

MANUAL DE INSTALACIÓN, USO Y MANTENIMIENTO
INSTALLATION, USE AND MAINTENANCE MANUAL
MANUEL D'INSTALLATION, D'UTILISATION ET D'ENTRETIEN
MANUAL DE INSTALAÇÃO, USO E MANUTENÇÃO



Equipos de leña / Wood burning appliances
Matériel de bois de chauffage / Equipamento para lenha

ÍNDICE / INDEX / INDICE / ÍNDICE

Descargas / Downloads / Téléchargements / Baixar _____	1
Manual de instalación, uso y mantenimiento. Equipos de leña (ESPAÑOL) _____	2
Installation, use and maintenance manual. Wood burning appliances (ENGLISH) _____	32
Manuel d'installation, d'utilisation et d'entretien. Matériel de bois de chauffage (FRENCH) _____	61
Manual de instalação, uso e manutenção. Equipamento para lenha (PORTUGUÊS) _____	92

**Lea atentamente las instrucciones de uso y mantenimiento antes de la instalación.
El manual de instrucciones es parte integrante del producto.**

**Please read the instructions for use and maintenance carefully before installation.
The instruction manual is an integral part of the product.**

**Veillez lire attentivement les instructions d'utilisation et d'entretien avant l'installation.
Le manuel d'instructions fait partie intégrante du produit.**

**Leia atentamente as instruções de uso e manutenção antes da instalação.
O manual de instruções é parte integrante do produto.**

<p>CATÁLOGO GENERAL GENERAL CATALOG CATALOGUE GÉNÉRAL CATÁLOGO GERAL1</p>	
	<p>MANUAL DE USUARIO USER MANUAL MANUEL DE L'UTILISATEUR MANUAL DE USUÁRIO</p>
<p>FICHAS TÉCNICAS DATA SHEETS FICHES TECHNIQUES FICHAS TÉCNICAS</p>	
	<p>ETIQUETAS CE CE LABELS ÉTIQUETTES CE ETIQUETAS CE</p>
<p>ETIQUETAS ENERGÉTICAS ENERGY LABELS ÉTIQUETTES ÉNERGÉTIQUES ETIQUETAS DE ENERGIA</p>	
	<p>DECLARACIÓN DE CONFORMIDAD DECLARATION OF CONFORMITY DÉCLARATION DE CONFORMITÉ DECLARAÇÃO DE CONFORMIDADE</p>

ÍNDICE

1.	COMBUSTÍVEL	93
2.	NORMAS DE SEGURANÇA	93
2.1.	Advertências Gerais	93
2.2.	Avisos de segurança	94
3.	CARACTERÍSTICAS TÉCNICAS	95
4.	INSTALAÇÃO	100
4.1.	Regras gerais	100
4.2.	Normas de segurança	101
4.3.	Proteção de Vigas e Pilares	102
4.4.	Sistemas, tubulações e conexões de evacuação de fumaça	102
4.4.1.	Manga anti-condensação	103
4.5.	Convenção Natural (Modelos Inseríveis).....	103
4.6.	Medidas de ajuste (Modelos Inseríveis).....	103
4.7.	Parte final da chaminé.....	103
5.	FUNCIONAMENTO. PRIMEIRA UTILIZAÇÃO DO EQUIPAMENTO.....	104
5.1.	Pintura à primeira iluminação	105
5.2.	Sistema de mão fria / luva.....	105
5.3.	Regulamento de Ar Primário	105
5.3.1.	Regulação de Ar Primário para modelos IZ e Hydro.....	105
5.4.	Regulação de Ar Secundária / Limpador de Vidros	106
5.5.	Montagem e Desmontagem dos Defletores	106
5.6.	Regulamento de Ventilação	107
5.7.	Grelha Assada.....	107
6.	MANUTENÇÃO E CUIDADOS	107
6.1.	Limpeza e Manutenção da Exaustão de Fumos	107
6.2.	Limpeza e Manutenção de Equipamentos	108
6.2.1.	Superfície externa	108
6.2.2.	Vidro	108
6.2.3.	Vedação da porta da carcaça corta-fogo.....	109
6.2.4.	Gaveta de Cinzas	109
6.2.5.	Grelha de fundição	109
6.2.6.	Greves Sazonais	109
7.	CANALIZAÇÃO DE AR PRIMÁRIA.....	109
7.1.	Kit de canalização de ar primário para modelos inseríveis e série M	110
7.2.	Kit de canalização de ar primário para modelos IZ e Hydro.....	110
8.	KIT DE VENTILAÇÃO	110
8.1.	Kit Ventilador Axial	111
8.2.	Kit Ventilador Tangencial	112
8.3.	Kit de ventilação para modelos IZ	112
8.3.1.	Kit de Turbina Tangencial	113
8.3.2.	Kit de Turbina Centrífuga	114
9.	POTENCIÔMETRO ANALÓGICO (Modelos com Ventiladores).....	115
10.	TRIM (modelos da série C).....	115
11.	FRAME (opcional para modelos IZ e Hydro).....	116
12.	CAIXA DE ALIMENTOS DE AÇO	117
13.	PLACA DE AÇO PROTETORA	117
14.	ESPECIFICAÇÕES DO EQUIPAMENTO HIDRO.....	117
14.1.	Diagrama de instalação para equipamentos hidráulicos	117
14.2.	Conexões	118
14.3.	Kit regulador de tiragem (opcional para equipamento HIDRO)	119
15.	REGULAMENTO ATUAL DE TIRO.....	120
16.	CASUÍSTICA.....	120
17.	GARANTIA.....	121

Prezado cliente, em primeiro lugar, obrigado por ter adquirido um produto FM Calefacción. Este produto foi concebido em todas as suas partes com o objetivo de satisfazer todos os seus requisitos de utilização e segurança. Este manual de instruções irá ajudá-lo a usar corretamente o seu fogão. Aconselhamos a leitura atenta destas instruções antes de começar a utilizar o produto.

PREFÁCIO

- Este manual de instruções foi escrito pelo fabricante e deve ser seguido na íntegra. As informações abaixo devem ser levadas em consideração tanto pelo usuário do produto quanto pelo pessoal técnico credenciado que realizará a instalação, limpeza e/ou manutenção do produto.
- O objetivo do manual é garantir, com garantias, a correta instalação e utilização do produto.
- Para garantir longa vida útil do produto e operação segura, siga as instruções deste manual.
- Os planos e diagramas abaixo nos dão uma visão do produto, o fabricante reserva-se o direito de fazer alterações no produto sem aviso prévio.
- É aconselhável guardar este manual e consultá-lo sempre que desejar realizar uma operação com o produto.
- O fabricante declina qualquer responsabilidade por possíveis danos que possam ocorrer a pessoas, coisas ou animais devido ao não cumprimento das instruções do referido manual de instalação, uso e manutenção, bem como ao não cumprimento das leis e regulamentos vigentes. país de instalação.

1. COMBUSTÍVEL

Utilize lenha seca (faia, bétula, carpa) como combustível, garantindo que o nível de umidade não ultrapasse 20%. Tenha em atenção que a lenha com 50 – 60% de humidade não aquece, tem uma combustão deficiente, cria muitas impurezas, liberta excesso de vapor de água e produz sedimentos excessivos no aparelho, nos vidros e nas condutas de fumos. Você também pode usar briquetes de lenha prensados.

Acenda o fogo com pastilhas existentes para o efeito ou com a ajuda de papel e lenha pequena. Você nunca deve usar combustíveis líquidos para acender seu fogão. Mantenha afastado qualquer tipo de líquido inflamável (gasolina, petróleo, álcool, etc.).

Não utilize como combustível lixo doméstico, materiais plásticos ou produtos gordurosos que contaminam o meio ambiente e podem causar riscos de incêndio por obstrução do duto.

2. NORMAS DE SEGURANÇA

2.1. Advertências Gerais

Antes de utilizar a estufa pela primeira vez, é aconselhável ler integral e atentamente o seguinte manual:

- Antes de utilizar a estufa pela primeira vez, certifique-se de que todos os acessórios e componentes foram fornecidos.
- Antes de acendê-lo, certifique-se de que a grelha esteja na posição correta, que não esteja cheia de cinzas e que a porta esteja bem fechada.
- Caso nossa equipe possua um dispositivo que exija sua conexão à energia, devemos revisar a referida instalação antes de prosseguir.
- Para um correto funcionamento, certifique-se de que a saída de fumos não esteja obstruída ou coberta e que tenha sido realizada a manutenção da estufa descrita neste manual.
- Utilize apenas combustível de boa qualidade.
- Não polir o vidro.
- O equipamento só pode ser ligado após ter instalado o tubo de evacuação de fumos.
- O equipamento hídrico só deverá ser utilizado depois de instalado no respectivo sistema de aquecimento da sua casa, pelo que a utilização deste tipo de equipamento sem o mesmo é totalmente proibida, ficando portanto fora da garantia se este ponto não for cumprido.
- Algumas partes do recuperador podem atingir altas temperaturas, por isso só deve ser manuseado com proteção adequada. Recomendamos que você não coloque nenhum objeto próximo ou apoiado na parte superior do equipamento.

- Não passe o tubo de exaustão de fumos próximo de cabos elétricos ou materiais inflamáveis.

Todos os produtos desenvolvidos pela FM Calefacción são testados em fábrica: controle de qualidade, verificação de componentes e revisão final.

2.2. Avisos de segurança

Os nossos fogões são fabricados sob rigoroso controlo, prestando especial atenção a cada um dos componentes, com o objectivo de proteger o utilizador e o instalador de acidentes acidentais que possam ocorrer. Por este motivo recomendamos:

- Após cada intervenção/manipulação no produto, o pessoal autorizado deverá verificar todas as conexões elétricas caso o equipamento as possua, para evitar curtos-circuitos ou choques elétricos.
- A instalação deve ser realizada por pessoal qualificado, que deverá fornecer ao utilizador uma declaração de conformidade da instalação. O instalador será responsável por instalar o produto de acordo com as normas vigentes, bem como garantir o bom funcionamento do produto instalado.
 - europeus , nacionais, regionais e regionais existentes no país de instalação, bem como das suas leis a este respeito .
 - A FM Calefacción declina qualquer responsabilidade caso estas precauções não sejam respeitadas.
 - Este manual faz parte do produto: devemos garantir que ele seja sempre entregue com o produto, seja no caso de sua transferência para outro usuário ou após uma movimentação. Caso o manual seja danificado ou extraviado, deverá ser solicitado outro ao serviço de assistência técnica.
 - Este equipamento deve ser utilizado para a finalidade para a qual foi fabricado.
 - A utilização do equipamento deve ser realizada por pessoa adulta e responsável, com os conhecimentos técnicos necessários ao manuseio normal de seus componentes mecânicos e elétricos. Certifique-se de que as crianças não se aproximem do fogão quando este estiver ligado.
 - O fabricante declina qualquer responsabilidade contratual relativamente a danos a pessoas físicas, animais e/ou coisas, causados por erros de instalação, regulação, manutenção e/ou uso indevido do produto.
 - Depois de retirada a embalagem, certifique-se de que todo o conteúdo foi fornecido. Caso falem peças, deverá dirigir-se ao distribuidor onde o produto foi adquirido.
 - Todos os componentes que compõem o produto foram fabricados para assegurar e garantir o bom funcionamento da estufa, portanto, se necessário, devem ser substituídos por peças sobressalentes originais e fornecidas exclusivamente por um centro de assistência técnica autorizado (baixo risco de perda da garantia). se este ponto não for respeitado).
 - Para preservar a funcionalidade e a segurança do produto, as tarefas de manutenção devem ser realizadas regularmente. A manutenção geral (a cargo do utilizador) deve ser realizada em função do consumo e tendo em conta que é obrigatória a realização de manutenção anual. A manutenção deve ser agendada em conjunto com os serviços de assistência técnica, que deverão emitir recibo após a conclusão da tarefa (baixo risco de perda da garantia se este ponto não for respeitado).
 - O aparelho, e principalmente suas superfícies externas, atingirá altas temperaturas durante o período em que nosso equipamento estiver em operação, portanto você deve evitar tocar nessas áreas a menos que utilize a luva que vem como acessório junto com o equipamento.



IMPORTANTE:

Os aparelhos a lenha aquecem durante o funcionamento, portanto, deve-se agir com cautela e afastar-se, principalmente evitar a proximidade de crianças, idosos ou outras pessoas que necessitem de atenção especial, bem como de animais de estimação, enquanto o aparelho estiver ligado.

Certifique-se de que crianças ou outras pessoas não familiarizadas com o funcionamento do aparelho sejam supervisionadas por pessoas responsáveis quando se aproximarem dele. Para proteger contra queimaduras e proteger a aproximação de crianças ou pessoas que não devem entrar em contacto com o aparelho, coloque um corta-fogo, um supressor de faíscas ou um separador. Recomenda-se o uso de luvas à prova de fogo ao manusear o dispositivo.

3. CARACTERÍSTICAS TÉCNICAS

Características	CH-0	CH-1	CH-3	CH-5	CH-5 H
Peso (Kg.)	67	72	90	69	93
Altura (mm)	812	783	968	813	1018
Largura (mm)	600	608	608	895	895
Profundidade (mm)	386	434	434	522	522
Diâmetro do tubo de descarga de fumos (mm)	150	150	150	150	150
Volume máximo de aquecimento (m ³)	305	305	305	305	305
Desempenho na potência nominal (%)	74	74	74	74	74
CO a 13% O ₂ em pote. nominal (mg/m ³)	1175	1175	1175	1175	1175
NO _x a 13% O ₂ em pote. nominal (mg/m ³)	59	59	59	59	59
OGC a 13% O ₂ em pote. nominal (mg/m ³)	3,4	3,4	3,4	3,4	3,4
PM _{HF} a 13% O ₂ no pote. nominal (mg/m ³)	39	39	39	39	39
Potência térmica máxima (kW)	15,13	15,13	15,13	15,13	15,13
Potência útil nominal (kW)	11,2	11,2	11,2	11,2	11,2
Consumo de lenha (Kg/h)	3,39	3,39	3,39	3,39	3,39
Temperatura da fumaça na panela. nominal (°C)	322	322	322	322	322
Taxa de fluxo de massa (g/s)	11,2	11,2	11,2	11,2	11,2
Tiragem recomendada na potência nominal (Pa)	≈12	≈12	≈12	≈12	≈12

Características	CH-4	CH-4 R	CH-8	CH-8 R	M-106	M-106 R	M-107	HL-100 / HL-100 F	HL-100 R / HL100 RF	HLI-100 / HLI-100 F
Peso (Kg.)	110	116	128	128	140	160	146	145	160	115
Altura (mm)	1115	1124	1136	1130	1166	1161	1180	1059	1059	1050
Largura (mm)	675	982	650	1064	745	1100	728	814	1101	615
Profundidade (mm)	435	590	495	718	505	755	543	520	772	392
Diâmetro do tubo de descarga de fumos (mm)	150	150	150	150	200	200	200	200	200	200
Volume máximo de aquecimento (m ³)	260	260	260	260	260	260	260	260	260	260
Desempenho na potência nominal (%)	80,9	80,9	80,9	80,9	80,9	80,9	80,9	80,9	80,9	80,9
CO a 13% O ₂ em pote. nominal (mg/m ³)	1101	1101	1101	1101	1101	1101	1101	1101	1101	1101
NO _x a 13% O ₂ em pote. nominal (mg/m ³)	111	111	111	111	111	111	111	111	111	111
OGC a 13% O ₂ em pote. nominal (mg/m ³)	55	55	55	55	55	55	55	55	55	55
PM _{HF} a 13% O ₂ no pote. nominal (mg/m ³)	35	35	35	35	35	35	35	35	35	35
Potência térmica máxima (kW)	11,7	11,7	11,7	11,7	11,7	11,7	11,7	11,7	11,7	11,7
Potência útil nominal (kW)	9,5	9,5	9,5	9,5	9,5	9,5	9,5	9,5	9,5	9,5
Consumo de lenha (Kg/h)	2,76	2,76	2,76	2,76	2,76	2,76	2,76	2,76	2,76	2,76
Temperatura da fumaça na panela. nominal (°C)	173	173	173	173	173	173	173	173	173	173
Taxa de fluxo de massa (g/s)	13,1	13,1	13,1	13,1	13,1	13,1	13,1	13,1	13,1	13,1
Tiragem recomendada na potência nominal (Pa)	≈12	≈12	≈12	≈12	≈12	≈12	≈12	≈12	≈12	≈12

Características	CH-9	CH-9 R	HL-200 / HL-200 F	HL-200 R / HL200 RF	HLI-200 / HLI-200 F
Peso (Kg.)	149	200	175	195	162
Altura (mm)	1120	1120	1163	1157	1091
Largura (mm)	792	1240	1005	1285	738
Profundidade (mm)	550	830	550	881	451
Diâmetro do tubo de descarga de fumos (mm)	200	200	200	200	200
Volume máximo de aquecimento (m ³)	295	295	295	295	295
Desempenho na potência nominal (%)	82	82	82	82	82
CO a 13% O2 em pote. nominal (mg/m ³)	1474,8	1474,8	1474,8	1474,8	1474,8
NOx a 13% O2 em pote. nominal (mg/m ³)	155,01	155,01	155,01	155,01	155,01
OGC a 13% O2 em pote. nominal (mg/m ³)	93,81	93,81	93,81	93,81	93,81
PM _{HF} a 13% O2 no pote. nominal (mg/m ³)	32,84	32,84	32,84	32,84	32,84
Potência térmica máxima (kW)	13,3	13,3	13,3	13,3	13,3
Potência útil nominal (kW)	10,9	10,9	10,9	10,9	10,9
Consumo de lenha (Kg/h)	3,02	3,02	3,02	3,02	3,02
Temperatura da fumaça na panela. nominal (°C)	157	157	157	157	157
Taxa de fluxo de massa (g/s)	15,4	15,4	15,4	15,4	15,4
Tiragem recomendada na potência nominal (Pa)	≈12	≈12	≈12	≈12	≈12

Características	M-101	M-102	M-104	M-105	M-105 H
Peso (Kg.)	59	73	93	65	105
Altura (mm)	717	780	1015	721	1015
Largura (mm)	570	562	562	881	881
Profundidade (mm)	400	514	460	640	640
Diâmetro do tubo de descarga de fumos (mm)	150	150	150	150	150
Volume máximo de aquecimento (m ³)	305	305	305	305	305
Desempenho na potência nominal (%)	82	82	82	82	82
CO a 13% O2 em pote. nominal (mg/m ³)	1365	1365	1365	1365	1365
NOx a 13% O2 em pote. nominal (mg/m ³)	83,50	83,50	83,50	83,50	83,50
OGC a 13% O2 em pote. nominal (mg/m ³)	94,13	94,13	94,13	94,13	94,13
PM _{HF} a 13% O2 no pote. nominal (mg/m ³)	20,68	20,68	20,68	20,68	20,68
Potência térmica máxima (kW)	15,1	15,1	15,1	15,1	15,1
Potência útil nominal (kW)	11,3	11,3	11,3	11,3	11,3
Consumo de lenha (Kg/h)	3,43	3,43	3,43	3,43	3,43
Temperatura da fumaça na panela. nominal (°C)	217	217	217	217	217
Taxa de fluxo de massa (g/s)	16,15	16,15	16,15	16,15	16,15
Tiragem recomendada na potência nominal (Pa)	≈12	≈12	≈12	≈12	≈12

Características	IT-165 / IT-165 F / IT-165 FK	I-170	IT-170	IT-172 / IT-172 I / IT-172 D / IT-173	M-170 / M-173	M-170 L / M-173 LK	M-172 LK	M-300
Peso (Kg.)	68	75	82	84	120	120/108	117	100
Altura (mm)	530	536	536	545	555	947	950	1080
Largura (mm)	624	617	617	686	668	679	710	690
Profundidade (mm)	392	422	422	487	492	492	454	487
Diâmetro do tubo de descarga de fumos (mm)	150	150	150	150	150	150	150	150
Volume máximo de aquecimento (m ³)	335	335	335	335	335	335	335	335
Desempenho na potência nominal (%)	81	81	81	81	81	81	81	81
CO a 13% O2 em pote. nominal (mg/m ³)	1108,96	1449,08	1449,08	1449,08	1449,08	1449,08	1449,08	1449,08
NOx a 13% O2 em pote. nominal (mg/m ³)	63,42	50,40	50,40	50,40	50,40	50,40	50,40	50,40
OGC a 13% O2 em pote. nominal (mg/m ³)	52,31	30,16	30,16	30,16	30,16	30,16	30,16	30,16
PMHF a 13% O2 no pote. nominal (mg/m ³)	33,53	18,04	18,04	18,04	18,04	18,04	18,04	18,04
Potência térmica máxima (kW)	16,6	16,8	16,8	16,8	16,8	16,8	16,8	16,8
Potência útil nominal (kW)	12,6	12,6	12,6	12,6	12,6	12,6	12,6	12,6
Consumo de lenha (Kg/h)	3,88	3,95	3,95	3,95	3,95	3,95	3,95	3,95
Temperatura da fumaça na panela. nominal (°C)	311	343	343	343	343	343	343	343
Taxa de fluxo de massa (g/s)	11,4	10	10	10	10	10	10	10
Tiragem recomendada na potência nominal (Pa)	≈12	≈12	≈12	≈12	≈12	≈12	≈12	≈12

Características	I-180	IT-180	IT-180 H	IT-182 I IT-182 D	IT-183	M-180K / M-183K	M-180LK / M-183LK
Peso (Kg.)	93	100	150	102	104	122/115	147/140
Altura (mm)	593	593	893	600	600	620	1060
Largura (mm)	733	733	722	789	817	839	839
Profundidade (mm)	451	451	450	487	487	493	493
Diâmetro do tubo de descarga de fumos (mm)	200	200	200	200	200	200	200
Volume máximo de aquecimento (m ³)	340	340	340	340	340	340	340
Desempenho na potência nominal (%)	81	81	81	81	81	81	81
CO a 13% O2 em pote. nominal (mg/m ³)	747,21	747,21	747,21	747,21	747,21	747,21	747,21
NOx a 13% O2 em pote. nominal (mg/m ³)	68,10	68,10	68,10	68,10	68,10	68,10	68,10
OGC a 13% O2 em pote. nominal (mg/m ³)	18,50	18,50	18,50	18,50	18,50	18,50	18,50
PMHF a 13% O2 no pote. nominal (mg/m ³)	35,65	35,65	35,65	35,65	35,65	35,65	35,65
Potência térmica máxima (kW)	17,6	17,6	17,6	17,6	17,6	17,6	17,6
Potência útil nominal (kW)	12,8	12,8	12,8	12,8	12,8	12,8	12,8
Consumo de lenha (Kg/h)	3,68	3,68	3,68	3,68	3,68	3,68	3,68
Temperatura da fumaça na panela. nominal (°C)	260	260	260	260	260	260	260
Taxa de fluxo de massa (g/s)	13,3	13,3	13,3	13,3	13,3	13,3	13,3
Tiragem recomendada na potência nominal (Pa)	≈12	≈12	≈12	≈12	≈12	≈12	≈12

Características	TI-100	IT-102	IT-122 I IT-122 D	IT-103	M-100K / M-103K	M-100LK / M-103LK	M-122 LK
Peso (Kg.)	130	140	134	134	170/163	195/188	193
Altura (mm)	597	610	600	600	620	1060	1060
Largura (mm)	903	934	963	997	1001	1001	948
Profundidade (mm)	452	417	487	487	493	493	490
Diâmetro do tubo de descarga de fumos (mm)	200	200	200	200	200	200	200
Volume máximo de aquecimento (m ³)	360	360	360	360	360	360	360
Desempenho na potência nominal (%)	81	81	81	81	81	81	81
CO a 13% O2 em pote. nominal (mg/m ³)	1304,87	1304,87	1304,87	1304,87	1304,87	1304,87	1304,87
NOx a 13% O2 em pote. nominal (mg/m ³)	38,07	38,07	38,07	38,07	38,07	38,07	38,07
OGC a 13% O2 em pote. nominal (mg/m ³)	65,16	65,16	65,16	65,16	65,16	65,16	65,16
PM _{HF} a 13% O2 no pote. nominal (mg/m ³)	30,10	30,10	30,10	30,10	30,10	30,10	30,10
Potência térmica máxima (kW)	18,8	18,8	18,8	18,8	18,8	18,8	18,8
Potência útil nominal (kW)	13,3	13,3	13,3	13,3	13,3	13,3	13,3
Consumo de lenha (Kg/h)	3,78	3,78	3,78	3,78	3,78	3,78	3,78
Temperatura da fumaça na panela. nominal (°C)	312	312	312	312	312	312	312
Taxa de fluxo de massa (g/s)	9,4	9,4	9,4	9,4	9,4	9,4	9,4
Tiragem recomendada na potência nominal (Pa)	≈12	≈12	≈12	≈12	≈12	≈12	≈12

Características	C-300 / C-300T	C-303 / C-303T	C-302 I / C-302 D	C-104 / C-104 K	C-300 R / C-300 RK	C-300 H	C-300 RH
Peso (Kg.)	105	105	132	135	132	150	150
Altura (mm)	2415 - 2900	2415 - 2900	2400 - 2900	2415 - 2900	2415 - 2900	2415 - 2900	2415 - 2900
Largura (mm)	741	741	829	825	1008	825	1008
Profundidade (mm)	500	500	525	569	660	551	660
Diâmetro do tubo de descarga de fumos (mm)	200	200	200	200	200	200	200
Volume máximo de aquecimento (m ³)	295	295	295	295	295	295	295
Desempenho na potência nominal (%)	79	79	79	79	79	79	79
CO a 13% O2 em pote. nominal (mg/m ³)	1271	1271	1271	1271	1271	1271	1271
NOx a 13% O2 em pote. nominal (mg/m ³)	59,94	59,94	59,94	59,94	59,94	59,94	59,94
OGC a 13% O2 em pote. nominal (mg/m ³)	44,26	44,26	44,26	44,26	44,26	44,26	44,26
PM _{HF} a 13% O2 no pote. nominal (mg/m ³)	29,58	29,58	29,58	29,58	29,58	29,58	29,58
Potência térmica máxima (kW)	13,2	13,2	13,2	13,2	13,2	13,2	13,2
Potência útil nominal (kW)	10,4	10,4	10,4	10,4	10,4	10,4	10,4
Consumo de lenha (Kg/h)	3,11	3,11	3,11	3,11	3,11	3,11	3,11
Temperatura da fumaça na panela. nominal (°C)	241	241	241	241	241	241	241
Taxa de fluxo de massa (g/s)	10,39	10,39	10,39	10,39	10,39	10,39	10,39
Tiragem recomendada na potência nominal (Pa)	≈12	≈12	≈12	≈12	≈12	≈12	≈12

Características	C-200	C-203	C-200 H	C-200 R	C-200 RH	C-204
Peso (Kg.)	155	153	180	160	192	166
Altura (mm)	2415 - 2900	2415 - 2900	2590 - 2900	2415 - 2900	2590 - 2900	2400 - 2900
Largura (mm)	950	950	950	1320	1320	925
Profundidade (mm)	571	571	587	790	790	833
Diâmetro do tubo de descarga de fumos (mm)	250	250	250	250	250	250
Volume máximo de aquecimento (m ³)	373	373	373	373	373	373
Desempenho na potência nominal (%)	79	79	79	79	79	79
CO a 13% O2 em pote. nominal (mg/m ³)	1449	1449	1449	1449	1449	1449
NOx a 13% O2 em pote. nominal (mg/m ³)	45,87	45,87	45,87	45,87	45,87	45,87
OGC a 13% O2 em pote. nominal (mg/m ³)	19,65	19,65	19,65	19,65	19,65	19,65
PM _{HF} a 13% O2 no pote. nominal (mg/m ³)	33,34	33,34	33,34	33,34	33,34	33,34
Potência térmica máxima (kW)	17,5	17,5	17,5	17,5	17,5	17,5
Potência útil nominal (kW)	13,8	13,8	13,8	13,8	13,8	13,8
Consumo de lenha (Kg/h)	3,88	3,88	3,88	3,88	3,88	3,88
Temperatura da fumaça na panela. nominal (°C)	267	267	267	267	267	267
Taxa de fluxo de massa (g/s)	12,40	12,40	12,40	12,40	12,40	12,40
Tiragem recomendada na potência nominal (Pa)	≈12	≈12	≈12	≈12	≈12	≈12

Características	HIDRO-70	HIDRO-80	IZ-170 K / IZ-170 FK	IZ-180 K / IZ-180 FK	IZ-100 K / IZ-100 FK
Peso (Kg.)	130	152	115	138	185
Altura (mm)	850	905	508	563	563
Largura (mm)	695	810	647	763	934
Profundidade (mm)	540	540	524	524	524
Diâmetro do tubo de descarga de fumos (mm)	200	200	200	200	200
Volume máximo de aquecimento (m ³)	460	523	240	290	390
Desempenho na potência nominal (%)	80,4	80,4	80,5	81	81
CO a 13% O2 em pote. nominal (mg/m ³)	1105	1175	1449	1367	1203
NOx a 13% O2 em pote. nominal (mg/m ³)	101	63	46	59	85
OGC a 13% O2 em pote. nominal (mg/m ³)	52	55	20	29	47
PM _{HF} a 13% O2 no pote. nominal (mg/m ³)	25,0	29,0	23,5	26,0	30,8
Potência térmica máxima (kW)	20,5	23,6	11,1	13,6	17,9
Potência útil nominal (kW)	16,5	19,0	9,0	11,0	14,5
Potência transferida para a água (kW)	10,4	12,0	-	-	-
Potência liberada para o meio ambiente (kW)	6,1	7,0	-	-	-
Pressão Máxima de Trabalho (bar)	2	2	-	-	-
Consumo de lenha (Kg/h)	4,55	5,25	2,47	3,01	3,98
Temperatura da fumaça na panela. nominal (°C)	154	165	190	195	205
Taxa de fluxo de massa (g/s)	8,95	9,72	10,33	10,65	11,29
Tiragem recomendada na potência nominal (Pa)	≈12	≈12	≈12	≈12	≈12

4. INSTALAÇÃO

4.1. Regras gerais

A forma de instalação do produto adquirido influenciará a sua segurança e bom funcionamento, pelo que deve ser realizada por pessoal qualificado e informado sobre o cumprimento das normas de segurança.

A má instalação do seu aparelho pode causar danos graves.

Antes de prosseguir com a instalação, deve-se verificar se os seguintes elementos estão instalados **de acordo com a lei** e devem ser realizados os seguintes controlos:

- Todas as regulamentações nacionais e locais devem ser levadas em consideração durante a instalação e as normas europeias devem ser cumpridas durante a instalação e durante a operação do aparelho.
- O recuperador deve ser instalado em local bem ventilado. Recomendamos que exista pelo menos uma janela que possa ser aberta no local onde será instalado o recuperador.
- Deve ser providenciado acesso para a limpeza do aparelho, da ligação da chaminé e da chaminé quando o aparelho estiver instalado.
- Certifique-se de que o chão suporta o peso do aparelho.
- Efectuar um isolamento adequado do pavimento se este for de material inflamável (madeira...), ou susceptível de ser afectado por mudanças bruscas de temperatura.
- Certifique-se de que o ambiente onde está instalado possui ventilação adequada (entrada de ar).
- Certifique-se de que a chaminé e as tubagens às quais o aparelho está ligado são adequadas ao seu funcionamento.
- Distância legal.
- A instalação deve ser o mais vertical possível, evitando o uso de cotovelos e desvios. Se a instalação for realizada apenas com tubulações, deverá ter no mínimo 3 metros lineares. Os tubos devem ser selados com massa refratária para evitar que fuligem caia pelas juntas.
- A chaminé está posicionada no final da conduta e tem como função:
 - o Evacuar resíduos de combustão para a atmosfera.
 - o Evite que chuva ou outros objetos entrem no tubo de saída de fumaça.
 - o Garantir a evacuação dos resíduos da combustão, mesmo em caso de vento.
- A parte superior da chaminé deve atender aos seguintes critérios:
 - o A secção interior deve ser igual à da conduta de evacuação de fumos.
 - o A secção de saída não pode ser inferior ao dobro do interior da conduta.
 - o Construído de forma a evitar que chuva, neve... caiam no tubo de evacuação de fumos mesmo em caso de vento.
 - o Deve ser de fácil desmontagem para permitir o acesso para limpeza, bem como inspeções periódicas.
 - o Acabar esteticamente a instalação de evacuação de fumos em harmonia com a estética do edifício.
 - o Estar corretamente posicionado, garantindo a correta dispersão das partículas de combustão.
- A Chaminé não deve encontrar obstáculos num raio de 10 metros, como paredes, árvores... Se existir algum destes objectos, a chaminé deve ser elevada pelo menos 1 metro acima do obstáculo (Ver Norma UNE 123001).
- Limitações de regulamentos ou autoridades competentes.
- Limitação convencional resultante de regulamentos, sindicatos de propriedade e contratos.
- É estritamente proibido instalar o equipamento em local com risco de explosão.
- No caso de se ter uma instalação situada numa zona geográfica com condições meteorológicas adversas ou prevendo-se que a tiragem possa ser insuficiente ou provocar o mau funcionamento do dispositivo, deverá ser instalado um exaustor forçado de fumos, instalado na parte final da conduta de fumos, que garante um calado mínimo de 12 Pa.
- Qualquer modificação sofrida no dispositivo, nos parâmetros e/ou nos componentes que o compõem sem autorização prévia é causa iminente de cancelamento da garantia, podendo ter graves consequências.
- Todos os produtos sujeitos a garantia deverão ser testados antes de prosseguir com trabalhos complementares em qualquer área da casa, como montagem de revestimentos, instalação de suportes de exaustor, pintura, etc.



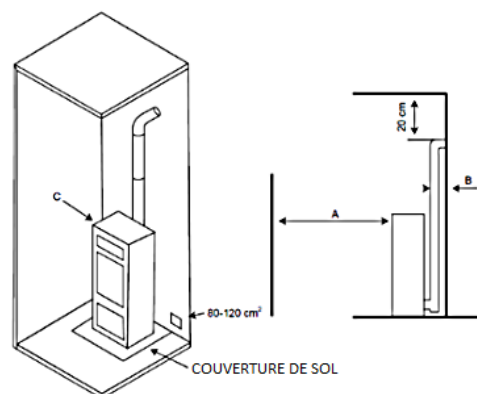
O fabricante não se responsabiliza pelos encargos decorrentes quer das intervenções de eliminação das referidas obras, quer da sua reconstrução, bem como dos posteriores trabalhos de substituição de eventuais peças defeituosas (REMOÇÃO E INSTALAÇÃO DE EQUIPAMENTOS).

Recomenda-se contactar uma empresa especializada em limpeza de chaminés para controlar a ligação da chaminé, bem como garantir o fluxo de ar para combustão no local de instalação.

4.2. Normas de segurança

Durante a instalação do dispositivo existem certos riscos que devem ser levados em consideração, pelo que devem ser adotadas as seguintes medidas de segurança:

- Mantenha qualquer material inflamável ou sensível ao calor afastado, a uma distância mínima de segurança de 1,5 m, tanto do aparelho como das condutas de evacuação de fumos (ver normas vigentes contra incêndios).



REFERÊNCIAS	OBJETOS INFLAMÁVEIS	OBJETOS NÃO INFLAMÁVEIS
A	1500	800
B	1500	150
C	1500	400

- Se o piso for de material inflamável (ex. parquet, madeira...) deve ser protegido e/ou isolado com uma placa de material ignífugo colocada na base do recuperador, para evitar que aqueça, por exemplo, um plataforma de aço.

- Não coloque o recuperador perto de paredes combustíveis ou que possam ser afetadas por choques térmicos.

- A estufa só deve funcionar com a gaveta de cinzas inserida.

- Recomenda-se a instalação de um detector de monóxido de carbono (CO) no ambiente onde o aparelho está instalado.

- Verifique o volume mínimo do ambiente onde será instalado.

- Evite instalar o recuperador encastrado ou em pequenos espaços que não cumpram as distâncias de segurança, caso o nosso equipamento não esteja concebido para tal.

- Os resíduos sólidos provenientes da combustão (cinzas) devem ser recolhidos em recipiente hermético e resistente ao fogo.

- Você nunca deve usar combustíveis líquidos para acender seu fogão.

- O aparelho nunca deve ser ligado na presença de emissões de gases ou vapores (por exemplo, cola de linóleo, gasolina, petróleo, álcool, etc.). Não deposite materiais inflamáveis perto dele.



Com o equipamento ligado, tanto o aparelho quanto o vidro atingem altas temperaturas, por isso é preciso ter cuidado ao manuseá-lo.

Em caso de incêndio no aparelho e/ou na chaminé:

- Feche a porta de carregamento.

- Feche as configurações de ar de combustão.

- Apague o fogo usando extintores de dióxido de carbono (CO₂ em pó).

- Solicite a intervenção imediata dos BOMBEIROS (112).

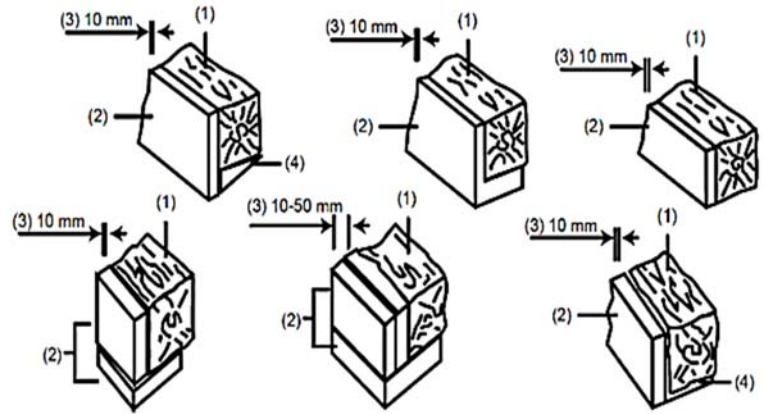
- Abandone o local onde está instalado o recuperador e a sua envolvente.

- **Em hipótese alguma se deve apagar o fogo com jato de água.**

4.3. Proteção de Vigas e Pilares

Nos modelos inseríveis, devido à radiação térmica emitida, devemos ter em consideração a protecção das diferentes partes estruturais da habitação, devendo protegê-las caso o nosso equipamento esteja próximo delas, tendo em conta que em nenhum caso Neste momento, devem ser atingidas temperaturas acima de 65 °C nas áreas combustíveis.

- 13- Estrutura habitacional.
- 14- Isolamento com material refratário.
- 15- Ressalto.
- 16- Proteção metálica.



IMPORTANTE: A FM Calefacción estará isenta de qualquer tipo de responsabilidade por mau funcionamento do equipamento causado por má instalação que não atenda aos requisitos descritos acima e/ou pelo uso indevido de produtos inadequados.

4.4. Sistemas, tubulações e conexões de evacuação de fumaça

É sempre bom lembrar que o sistema de evacuação de fumaça é de fundamental importância para o correto e seguro funcionamento do produto. A instalação deve ser realizada por pessoal qualificado e de acordo com as normas vigentes. O sistema de evacuação de fumos do equipamento é instalado devido ao efeito de pressão na câmara de combustão. É importante que este sistema de evacuação de fumos esteja corretamente ligado aos materiais específicos e com as seguintes características:

- Os tubos devem ser hermeticamente fechados, por isso é necessário utilizar tubos de aço equipados com juntas de silicone.
- Devem ser aprovados para resistência ao fogo, trabalho sob pressão e também para altas temperaturas (recomenda-se tubo com isolamento de parede dupla AISI316 por ser resistente a altas temperaturas).

Graças ao encaixe de ligação, a estufa pode ser ligada a uma nova conduta de saída de fumos ou a uma conduta existente em alvenaria ou metal, devendo esta ser necessariamente isolada. Caso já exista a saída de fumos, é necessário realizar um controlo por pessoal autorizado para fazer uma declaração de conformidade da integridade e dimensões da conduta a ligar à estufa antes da utilização. A evacuação de fumos não pode ser realizada em locais fechados ou semifechados. Recomendamos a limpeza periódica do sistema de evacuação de fumos, mesmo que seja fabricado de acordo com os critérios indicados pelo instalador e/ou construtor e com materiais ignífugos e isolantes e de acordo com as normas vigentes. Os tubos utilizados para o sistema de evacuação de fumos devem ser rígidos, de aço, lixados no interior e acompanhados de juntas de silicone.

O comprimento deve ser calculado em todos os tubos horizontais e verticais, considerando que cotovelos de 90° equivalem a 1 metro horizontal.



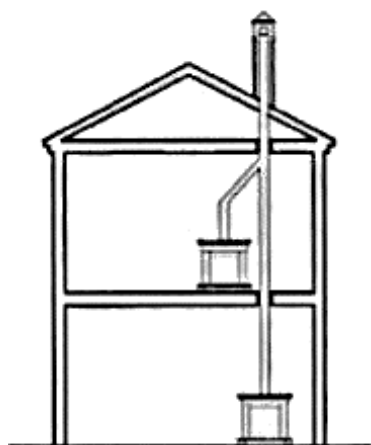
ATENÇÃO:

Não ligue o tubo de evacuação de fumos a:

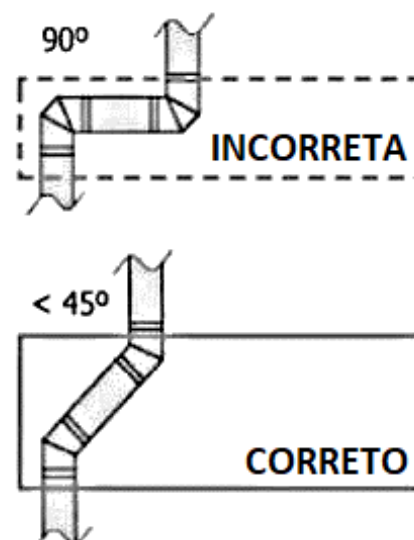
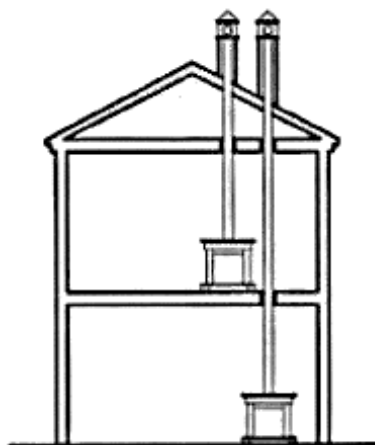
- Conduta de fumos utilizada por outros geradores de calor (lareiras, fogões a lenha, caldeiras...).
- Para um sistema de extração de ar.

Abaixo, mostramos uma série de imagens de como conectar a chaminé.

INCORRETA



CORRETO



4.4.1. Manga anti-condensação

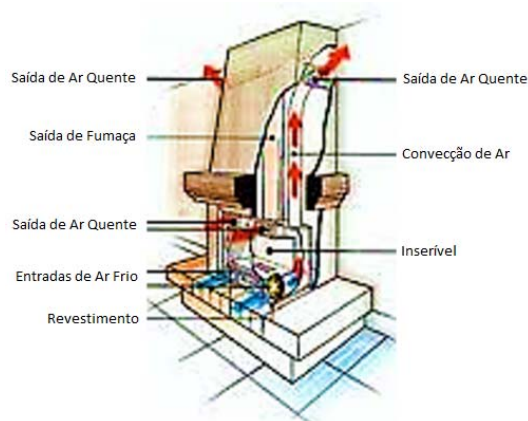
Deve saber que existe um dispositivo opcional denominado “MANGA ANTI-CONDENSADA” que permite ao seu instalador montar a saída de fumos de forma que, caso a sua instalação gere certa condensação num determinado momento, esta será redireccionada para o interior dos tubos e, portanto, nunca é visível. Este dispositivo foi projetado para ser instalado diretamente na saída do equipamento.



4.5. Convenção Natural (Modelos Inseríveis)

Caso se depre com um inserto, deve-se ter em mente que é necessário ter áreas abertas no revestimento, onde será embutido, na parte inferior, frontal, superior e laterais para que se obtenha um resfriamento constante, evitando assim uma concentração de calor que poderia causar avarias e/ou alarmes, etc.

Na parte inferior teremos aberturas planejadas com seção mínima de 600 cm² que permitem a entrada constante do fluxo de ar frio, enquanto na parte superior instalaremos saídas por onde poderá ser evacuado o fluxo de ar quente gerado, que deve ter secção nunca inferior a 550 cm².



4.6. Medidas de ajuste (Modelos Inseríveis)

Para observar o correto encaixe e medidas frontais do equipamento, deverá consultar a ficha técnica correspondente a cada modelo.

4.7. Parte final da chaminé

A chaminé está posicionada no final da conduta e tem como função:

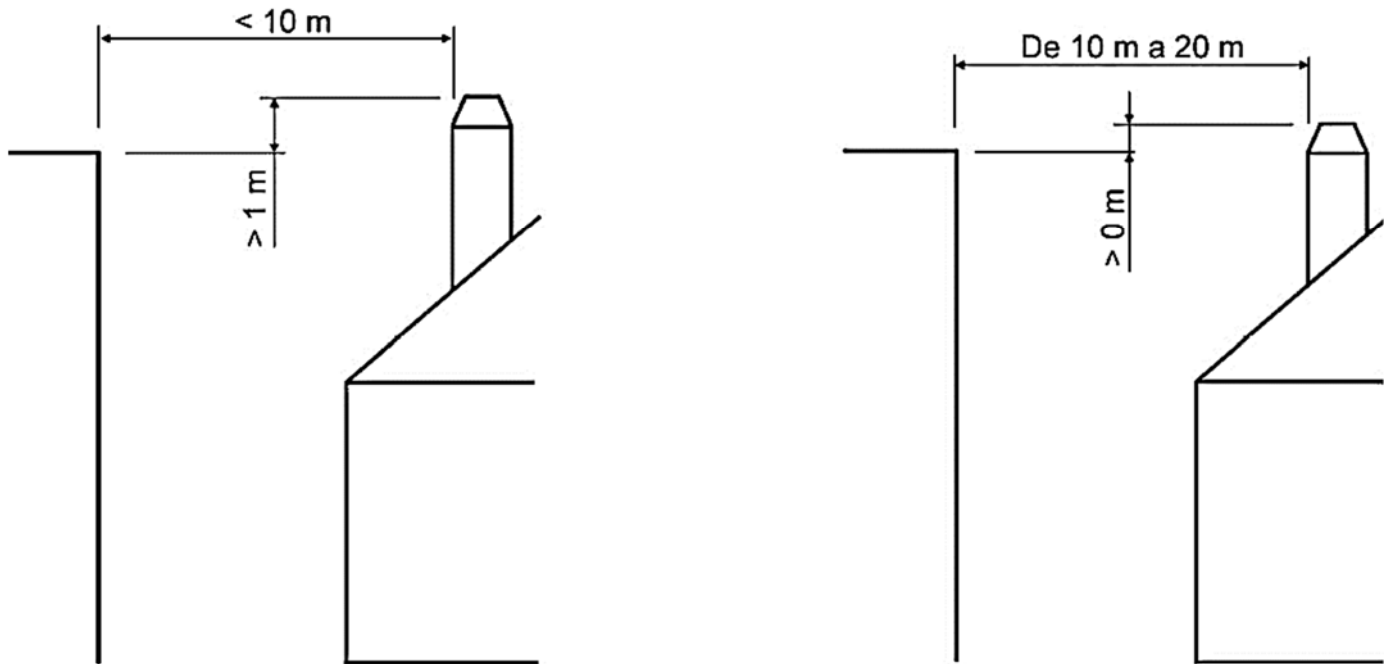
- Evacuar resíduos de combustão para a atmosfera.
- Evite que chuva ou outros objetos entrem no tubo de saída de fumaça.
- Garantir a evacuação dos resíduos da combustão, mesmo em caso de vento.

A parte superior da chaminé deve atender aos seguintes critérios:

- A secção interior deve ser igual à da conduta de evacuação de fumos
- A secção de saída não pode ser inferior ao dobro do interior da conduta.
- Construído de forma a evitar que chuva, neve... caiam no tubo de evacuação de fumos mesmo em caso de vento.

- Deve ser de fácil desmontagem para permitir o acesso para limpeza, bem como inspeções periódicas.
- Acabar esteticamente a instalação de evacuação de fumos em harmonia com a estética do edifício.
- Estar corretamente posicionado, garantindo a correta dispersão das partículas de combustão.

A Chaminé não deve encontrar obstáculos num raio de 10 metros, como paredes, árvores... Se existir algum destes objectos, a chaminé deve ser elevada pelo menos 1 metro acima do obstáculo (Ver Norma UNE 123001).



AVISO: O fabricante declina qualquer responsabilidade caso as regras de controlo e utilização descritas neste manual não sejam respeitadas.

5. FUNCIONAMENTO. PRIMEIRA UTILIZAÇÃO DO EQUIPAMENTO

- Antes de ligar pela primeira vez, é necessário retirar todos os acessórios encontrados no interior do equipamento, como manual de instruções, luva à prova de fogo e sistema de mãos frias.

- **Recomenda-se** abrir uma janela para ventilar o ambiente.

- Para o processo de acendimento do fogão recomenda-se a utilização de papel, pastilhas de acendimento e pequenos palitos de lenha. Assim que o fogo começar a funcionar, adicione dois gravetos de 1 a 1,5 kg à primeira carga. Durante este processo de acendimento, as saídas de ar do recuperador devem estar completamente abertas e, se necessário, também pode ajudar-se, no início, abrindo a gaveta das cinzas. Uma vez que o fogo tenha ganhado intensidade, regule a intensidade do fogo fechando em maior ou menor grau a regulação do ar primário e a tiragem da chaminé.

- Para atingir a potência nominal deste fogão, deve-se colocar uma quantidade de lenha com peso aproximado de 3,30 kg, em intervalos de 1 hora. O aparelho não deve ser recarregado até que a carga anterior tenha sido consumida e reste apenas a reserva de brasas.

- A gaveta do cinzeiro, situada no interior do recuperador e atrás da porta, é utilizada para a retirada das cinzas. Esvazie-o frequentemente sem esperar que encha muito para não danificar a grelha, tenha cuidado com as cinzas; Até 24 horas depois ainda pode estar quente.

- Em caso de sobreaquecimento, feche as saídas de ar para reduzir a intensidade do fogo.

- Em caso de mau funcionamento, feche as correntes de ar e as regulamentações aéreas e consulte o ponto de venda.

- As portas da câmara de combustão e do cinzeiro devem permanecer fechadas, exceto durante o acendimento, reabastecimento e remoção de resíduos, para evitar qualquer saída de fumaça.

- Mantenha as grelhas de entrada de ar desobstruídas.

- O dispositivo foi projetado para operação intermitente e não contínua.

- Se o seu equipamento possuir forno embutido, lembre-se que, na primeira vez que o equipamento for ligado, se você mantiver a(s) bandeja(s) de aço inox no interior, será necessário deitar uma quantidade de água sobre elas. .que cubra um mínimo de 10 mm de altura. Isto evitará que estas bandejas sofram deformações no futuro.

5.1. Pintura à primeira iluminação

- É imprescindível que a primeira ignição seja feita lentamente, seguindo o procedimento de ignição.
- Durante os primeiros acendimentos, o equipamento deverá ser carregado com uma pequena quantidade de lenha, permitindo que queime lentamente. Este fato faz com que a tinta adira corretamente ao metal e se adapte às expansões e contrações que o equipamento sofrerá durante sua vida útil, evitando que a tinta perca propriedades.

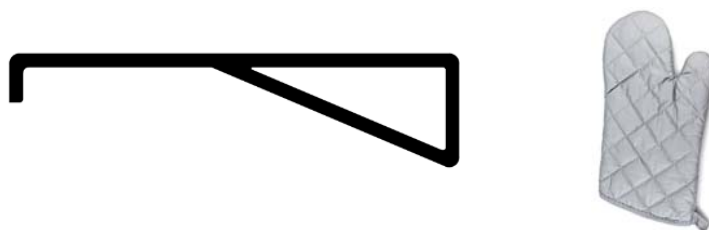


- Ao ser ligado pela primeira vez, o equipamento poderá emitir alguns fumos e gases, devido à evaporação dos componentes da tinta e dos óleos utilizados no processo de fabricação.

- A tinta anti-calor tem características diferentes da tinta exterior ou à base de água; é uma tinta que pode trabalhar a altas temperaturas sem se danificar, mas é fraca à exposição a agentes como água ou níveis elevados de humidade, bem como gorduras ou produtos de limpeza abrasivos e ainda mais se não for realizado um procedimento correto nas primeiras acendimentos.

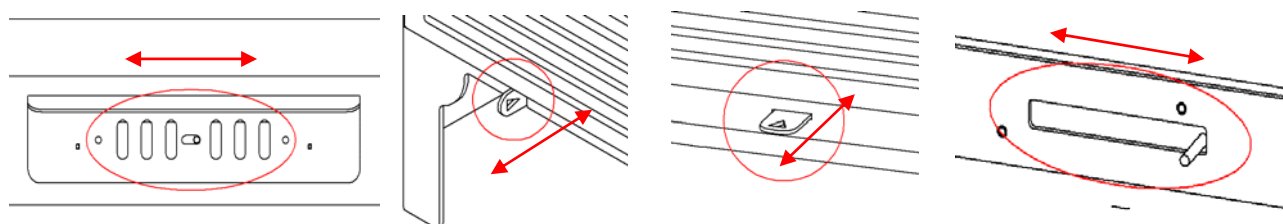
5.2. Sistema de mão fria / luva

Como existem partes do seu equipamento que atingem altas temperaturas durante o funcionamento, foi incluído um gancho que funciona como mão fria e luva de proteção. Deve-se levar em consideração que o uso destes acessórios não isenta o fato de que se tocar em algum componente com excesso de temperatura poderá causar queimaduras, por isso deve-se ter cuidado ao realizar qualquer tipo de manipulação.



5.3. Regulamento de Ar Primário

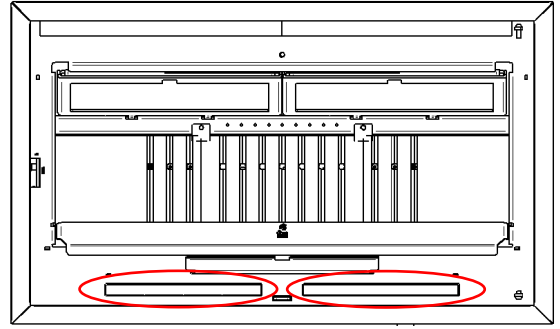
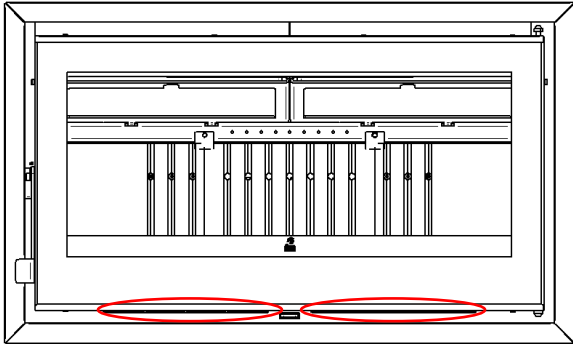
Para realizar uma combustão correta, todos os equipamentos possuem um sistema de entrada de fluxo de ar, que pode ser regulado por diversos mecanismos dependendo do modelo adquirido. Abaixo, mostramos uma série de imagens que podem servir de exemplo de alguns sistemas instalados pelas equipes da FM Calefacción.



5.3.1. Regulação de Ar Primário para modelos IZ e Hydro

A regulação da entrada de ar primário nos modelos que incluem as gamas IZ e Hydro pode ser efectuada da forma habitual, obtendo o ar necessário à combustão através da parte frontal do equipamento para o qual devemos partir as duas peças pré-cortadas que encontraremos abaixo da boca de alimentação do equipamento e que ficam escondidos pela porta, ou podemos canalizar a entrada do referido ar conforme descrito no ponto "7.2. Kit de canalização de ar primário para modelos IZ e Hydro".

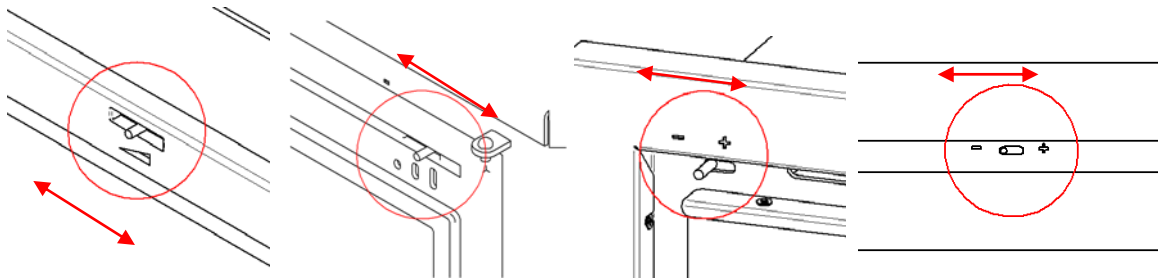
Abaixo, mostramos uma série de imagens que ajudarão você a visualizar o que está descrito nesta seção.



5.4. Regulação de Ar Secundária / Limpador de Vidros

O objetivo do sistema Ar Secundário/Limpeza de Vidros é tanto fornecer ar para combustão e desta forma otimizar o consumo de combustível através da queima dos gases gerados na própria combustão e que não foram previamente queimados, como também gerar uma cortina de ar entre o vidro e a própria combustão, evitando assim que o vidro fique excessivamente sujo.

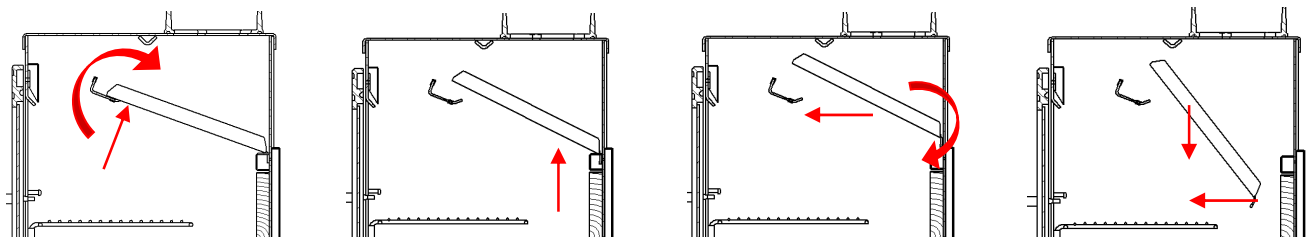
Abaixo, mostramos uma série de imagens que servem de exemplo para você visualizar o que está descrito nesta seção.



5.5. Montagem e Desmontagem dos Defletores

Abaixo, mostramos um exemplo com imagens que podem ajudar você a visualizar os passos que devem ser seguidos na montagem e desmontagem dos defletores que seu equipamento possui.

- Empurre ligeiramente para cima a parte frontal do defletor para libertá-lo da sua zona de fixação, o que nos permite rodar ligeiramente o defletor.
- Em segundo lugar, levantaremos a parte traseira do defletor, desta vez libertando-o da sua fixação traseira.
- Posteriormente, aproximaremos a parte frontal de nós para liberar qualquer elemento pertencente ao desenho que possa dificultar o giro da parte traseira.
- Depois de girar a parte traseira podemos baixar o defletor, ficando assim completamente livre e assim podemos retirá-lo pela abertura da porta para qualquer trabalho que queiramos fazer nele.



5.6. Regulamento de Ventilação

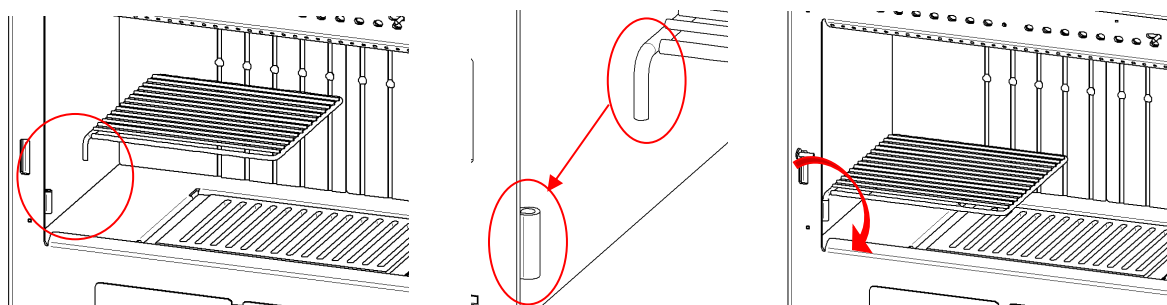
A regulação dos ventiladores, caso o seu equipamento possua um deles instalado, depende do tipo de sistema que o nosso equipamento incorpora, pelo que deverá prestar atenção e ler atentamente a secção “8. KIT DE VENTILAÇÃO” deste manual.

5.7. Grelha Assada

Uma grande variedade de equipamentos comercializados pela FM Calefacción têm como padrão uma grelha para assar que encontrará no interior da sua câmara de combustão, que é utilizada pelos utilizadores para assar uma grande variedade de produtos alimentares se assim o desejarem. Devemos destacar a versatilidade deste grelhador já que o sistema rotativo permite posicionar os alimentos sobre ele fora da câmara de combustão. A utilização ou não deste acessório é da exclusiva responsabilidade do utilizador e a FM Calefacción não pode garantir que a evacuação dos gases gerados durante o período de cozedura seja realizada de forma adequada.

Para proceder à sua montagem, basta inserir o apêndice que o grelhador possui na bucha instalada na câmara de combustão para esse efeito.

Abaixo, mostramos uma série de imagens que ajudarão você a visualizar o que está descrito nesta seção e sua correta montagem.



6. MANUTENÇÃO E CUIDADOS



As operações de limpeza e manutenção garantem o bom funcionamento do produto ao longo do tempo.



ATENÇÃO:

- Antes de realizar a operação de limpeza e manutenção, verifique se o equipamento e os tubos de ligação de saída de fumos estão completamente frios.
- Nunca utilize produtos inflamáveis para a operação de limpeza.

6.1. Limpeza e Manutenção da Exaustão de Fumos

Um sistema de evacuação de fumos (ligações e condutas) em bom estado é uma garantia de segurança e bom funcionamento do seu equipamento.

- Recomendamos uma limpeza regular e frequente de acordo com as instruções escritas fornecidas pelo instalador e/ou fabricante do material instalado (a lei exige a entrega desta documentação) e de acordo com a regulamentação em vigor. Recomenda-se que seja feito uma vez por ano.

- A conduta de evacuação de fumos deve ser verificada regularmente e limpa por pessoal qualificado, antes do primeiro acendimento ou após um longo período de não utilização da estufa.

- Para evitar a formação de creosoto (fuligem): Manter a estufa com o comando de ar primário totalmente aberto durante 30 minutos diários para queimar o creosoto depositado no interior da estufa e no sistema de evacuação. O tubo conector da chaminé deve ser inspecionado pelo menos mensalmente durante a estação de funcionamento do fogão para determinar se ocorreu formação de creosoto. Se o vidro ficar sujo com frequência, a faixa de temperatura de combustão é baixa; Isto indica o risco de formação de creosoto.

- O creosoto acumulado deve ser removido com escova limpa-chaminés ou produto de limpeza específico

para este fim. Por este motivo, recomenda-se que antes de cada estação de utilização seja realizada uma inspeção profissional de todo o sistema, limpando-o e reparando-o, se necessário.

- Em caso de incêndio na chaminé, se puder, desligue as saídas de ar e contacte imediatamente as autoridades.

6.2. Limpeza e Manutenção de Equipamentos

As operações de limpeza e manutenção garantem o bom funcionamento e segurança do produto ao longo do tempo. A manutenção deve ser realizada pontualmente, dependendo do consumo, pelo menos uma vez por ano e sempre após o período de verão e antes do período de outono/inverno. Terá que agendar as intervenções técnicas de manutenção com o serviço de assistência técnica, que para cada revisão deverá fornecer-lhe um certificado de conformidade. A limpeza correta do fogão é essencial para o seu bom funcionamento.

Há uma série de operações de limpeza que devem ser realizadas periodicamente pelo usuário, independentemente das operações que devem ser realizadas pelo serviço técnico, e que poderíamos resumir como:

- Desmontagem e limpeza dos defletores que o equipamento possa possuir (Ver seção “5.5. Montagem e Desmontagem dos Defletores”).

- Desmontagem e limpeza da grelha fundida.

- Limpeza de toda a câmara de combustão com auxílio de aspirador e/ou utensílio que garanta a eliminação dos restos de cinzas que nela se acumulam. Ao realizar esta operação é necessário que o cinzeiro esteja instalado.

- Aspirar levemente a área dos ventiladores ambientais caso o equipamento os possua, para evitar o acúmulo de detritos que interfiram na troca de calor e possíveis bloqueios, e conseqüentemente seu mau funcionamento ou quebra.

- Depois de verificarmos que o nosso equipamento está limpo por dentro, procedemos à desinstalação da gaveta do cinzeiro e à sua limpeza, aspirando a cabine onde está instalada, certificando-se de que esta está completamente limpa e que na montagem do cinzeiro não há sujeira sendo arrastada para dentro que pode causar problemas futuros de combustão.

Este último ponto é muito importante, pois o acúmulo de cinzas pode acabar bloqueando a entrada de ar primário, causando o bloqueio da regulação do ar primário. Desta forma, o equipamento funcionaria sempre como se tivesse a chaminé fechada, sendo este um motivo adicional pelo qual pode surgir fumo ao abrir a porta para reabastecer o equipamento.

Lista das principais operações de limpeza e manutenção que devem ser realizadas pelo serviço de assistência técnica em geral:

- Limpeza dos ventiladores ambientais caso nossa equipe os possua.

- Limpeza de todas as partes inacessíveis ao utilizador, bem como da caixa de incêndio. No equipamento que possua forno, a parte superior deverá ser limpa através dos registros que o equipamento possui na parte superior da porta do referido forno.

- Verificação do estado da grelha de ferro fundido.

- Controle e troca do cordão da porta.

- Controle e troca da fibra localizada entre o vidro e a porta.

- Desmontar e limpar a união situada logo na entrada da saída de fumos.

- Emissão da declaração de intervenção que atesta a execução da manutenção.



ATENÇÃO: Não realize tarefas de limpeza e manutenção sem garantir que a estufa esteja completamente fria.

6.2.1. Superfície externa

Utilize pano macio e detergente líquido neutro para limpar as partes externas, secando com pano seco. Não utilize esponjas ou outros materiais, como produtos inflamáveis, para lixar a superfície que possam causar possível descascamento da pintura, opacidade do vidro, etc.

6.2.2. Vidro

O vidro limpa-se durante o funcionamento da estufa, o ar entra em contacto com o interior do vidro e limpa-o de cinzas e partículas. É possível que após várias horas de funcionamento o vidro fique sujo por dentro. Isto pode

ser devido à qualidade do combustível utilizado, bem como à má tiragem da saída de fumos. Neste caso, limpe o vidro com um pano de algodão embebido em detergente para limpeza de vidros.

Se depois de algum tempo observarmos um acúmulo abundante de cinzas e partículas, geradas durante a combustão, que não saem com o limpador de vidros de rotina, existe a possibilidade de aplicar um produto como o polidor líquido, que aplicaremos, com a ajuda de um pano seco, deixando agir (com o equipamento frio) por um curto período de tempo e retirando com um pano ou pano.



IMPORTANTE: A limpeza do vidro deve ser realizada única e exclusivamente com o aparelho frio para evitar uma possível explosão.



Quebra de Vidro: O vidro resiste a temperaturas de até 750° de salto térmico e sua quebra só pode ser causada por impacto mecânico como colisão, batida de porta, etc., razão pela qual sua substituição não é possível.

6.2.3. Vedação da porta da carcaça corta-fogo

Esta junta garante o fecho hermético da estufa e conseqüentemente garante também o seu bom funcionamento. É necessário verificá-lo regularmente e substituí-lo imediatamente se estiver em mau estado. Esta operação deve ser realizada apenas por um técnico especializado.

6.2.4. Gaveta de Cinzas

A caixa de cinzas deve ser retirada e limpa periodicamente. Esta operação pode ser realizada com maior ou menor frequência em função da qualidade do combustível utilizado e dos resíduos de combustão formados.

6.2.5. Grelha de fundição

Para obter uma combustão ideal, deve-se limpar todas as partículas e cinzas acumuladas na grelha de ferro fundido, prestando especial atenção às ranhuras que possui. Cada vez que retirar a grelha, substitua-a corretamente antes de ligar novamente o equipamento. Este tipo de manutenção deve ser realizado pelo menos uma vez ao dia. Somente uma churrasqueira limpa pode garantir o bom funcionamento do equipamento.

6.2.6. Greves Sazonais

Se o equipamento não for utilizado por um longo período de tempo, é aconselhável deixar a câmara de combustão completamente vazia de combustível e cinzas, evitando assim a aglomeração do combustível. Ao mesmo tempo, procederemos à limpeza tanto do equipamento como da conduta de fumos, eliminando completamente as cinzas e outros resíduos. Para garantir a correta limpeza da conduta de fumos, leia atentamente o parágrafo “6.1. Limpeza e Manutenção da Exaustão de Fumos” neste manual.

7. CANALIZAÇÃO DE AR PRIMÁRIA

Existem vários modelos que dispõem da opção de canalização de ar primário que nos permite fornecer o ar necessário à combustão a partir de outra divisão diferente daquela onde está instalado o equipamento ou do exterior, se assim for considerado adequado.

Os seguintes modelos vendidos pela FM Calefacción possuem a opção de canalização de ar primário acima mencionada:

- Todos os modelos incluídos na gama inserível.
- Os seguintes modelos incluídos na gama M:
 - o Modelo M-170 e suas diferentes versões.
 - o Modelo M-180 e suas diferentes versões.
 - o Modelo M-100 e suas diferentes versões.
- Todos os modelos incluídos na série IZ e na série Hidro.

7.1. Kit de canalização de ar primário para modelos inseríveis e série M

Os modelos incluídos nos dois primeiros pontos da secção “7. CANALIZAÇÃO DE AR PRIMÁRIA” possuem sistema de canalização de ar primário localizado na parte traseira através da fixação de bocal Ø 120 mm, que não acompanha o equipamento e deve ser adquirido separadamente.

Devemos ter em conta que este tipo de canalização de entrada de ar primário não é ajustável, pelo que a contribuição do fluxo de ar será contínua e total.



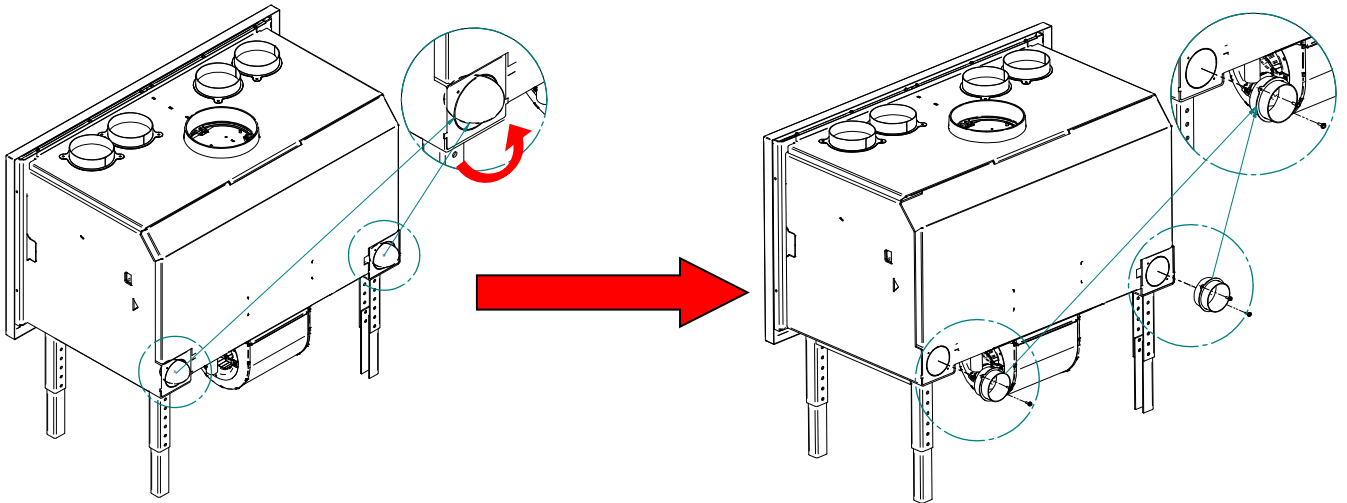
ATENÇÃO: A instalação e/ou desinstalação deve ser realizada por pessoal qualificado, tendo em conta que caso contrário o fabricante declina qualquer responsabilidade sobre quem realizou a instalação.

7.2. Kit de canalização de ar primário para modelos IZ e Hydro

Este KIT permite-nos canalizar a entrada de ar primário de uma sala diferente daquela onde está instalado o nosso equipamento ou do exterior, se desejarmos, podendo assim obter um equipamento estanque. O KIT é composto por 2 bicos Ø 80 mm que devemos aparafusar na parte traseira do equipamento e nos quais podemos instalar tubos de admissão do referido diâmetro se necessário.



Abaixo mostramos uma série de imagens que nos ajudarão a instalar o kit discutido neste momento.



Para a correta instalação do kit de canalização de ar primário é necessário retirar os furos pré-cortados que apresentam os furos nos quais é fixado cada um dos bicos. Depois de removidos, os bicos se encaixam na abertura e são parafusados nos orifícios dos cantos na parte traseira do equipamento.

Devemos levar em consideração que, independentemente de o Kit estar instalado ou não, a regulação da entrada de ar primário é realizada em qualquer caso a partir do sistema que o equipamento possui instalado na parte frontal e localizado mais especificamente sob a porta (Consulte a secção “5.3.1 Regulação de ar primário para modelos IZ e Hydro” deste manual).



ATENÇÃO: A instalação e/ou desinstalação deve ser realizada por pessoal qualificado, tendo em conta que caso contrário o fabricante declina qualquer responsabilidade sobre quem realizou a instalação.

8. KIT DE VENTILAÇÃO

Existem aparelhos que possuem diversos sistemas de ventilação instalados de fábrica ou que podem ser instalados após a compra, que tentaremos explicar e definir a seguir.

8.1. Kit Ventilador Axial

São inúmeros os equipamentos que possuem um conjunto de ventiladores axiais instalados de fábrica que nos permitem aproveitar de forma mais eficiente o calor que geramos nos nossos equipamentos com combustão.



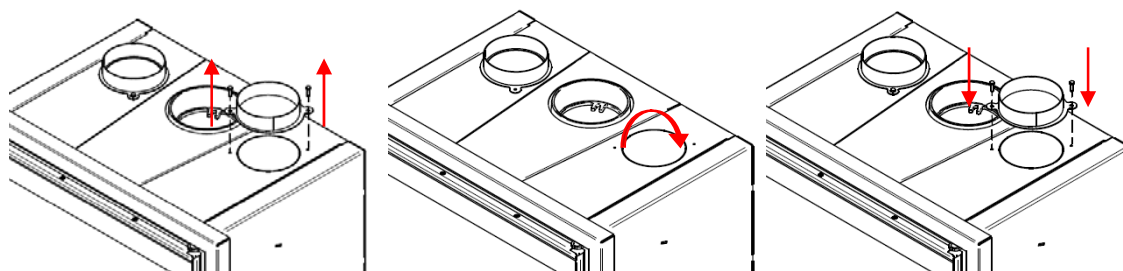
A seguir, faremos uma breve descrição de como funciona:

- Posição 0: Posição desligada. Os ventiladores permanecerão desligados enquanto o termostato de segurança não detectar uma temperatura que possa danificar os ventiladores. O termostato de segurança acionará automaticamente os ventiladores quando for atingida uma temperatura entre 50°C - 55°C no canal de ar para proteger os ventiladores de superaquecimento em seus componentes elétricos. Quando o termostato de segurança detecta uma temperatura inferior a 50°C, desliga automaticamente os ventiladores.

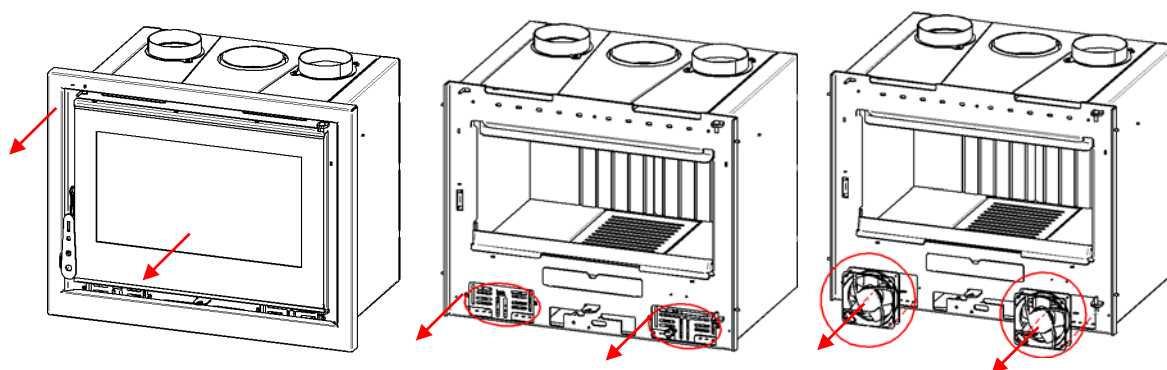
- Posição 1: Os ventiladores funcionam continuamente em velocidade lenta.

- Posição 2: Os ventiladores funcionam continuamente em alta velocidade.

Podemos direcionar o fluxo de ar quente que estes ventiladores nos fornecem para a parte frontal do equipamento, e assim aquecer o ambiente onde está instalado, ou utilizar um dos bicos canalizadores que nos permite canalizar esse fluxo para outro ambiente diferente se nós quero assim. Neste segundo caso teremos que desmontar o(s) bico(s) que pretendemos utilizar e depois quebrar o pré-corte e finalmente reinstalar o(s) bico(s), conforme mostram as imagens a seguir.



Abaixo mostramos um exemplo gráfico onde você pode ver o sistema de montagem dos ventiladores axiais pertencentes ao Kit de Dutos. Da mesma forma, você deve ter em mente que na lateral do seu equipamento encontraremos o cabo elétrico que deve ser conectado à rede. A conexão correta à instalação de aterramento é essencial.



- Desconecte da energia.
- Desmonte a porta e a moldura. Desparafuse e remova as grades laterais que cobrem os ventiladores. Em um deles veremos que está instalado o termostato mencionado acima.
- Deve-se ter cuidado em todos os momentos e lembrar a posição das conexões feitas.
- Desparafuse os ventiladores axiais para poder retirá-los do compartimento.



IMPORTANTE: A utilização do equipamento deve ser realizada sempre com os ventiladores conectados à energia, caso contrário poderão ser danificados, aspecto que não é coberto pela garantia em nenhum momento.



ATENÇÃO: A instalação e/ou desinstalação deve ser realizada por pessoal qualificado, tendo em conta que caso contrário o fabricante declina qualquer responsabilidade sobre quem realizou a instalação.

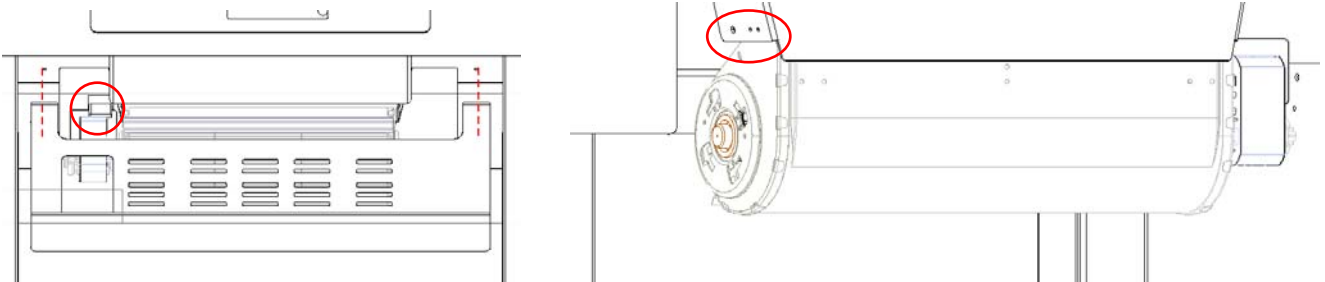
8.2. Kit Ventilador Tangencial

Dentro da gama de produtos existem diversos modelos que montam um ventilador tangencial, em vez dos ventiladores axiais mencionados no ponto anterior, que servem para canalizar o ar se for considerado adequado. Nesta ocasião o funcionamento da eletrônica que este kit possui é o seguinte:

- Posição 0: Posição desligada.
- Posição 1: Os ventiladores funcionam continuamente em velocidade lenta.
- Posição 2: Os ventiladores funcionam continuamente em alta velocidade.

A instalação do(s) bico(s) canalizador(es) deve ser realizada conforme descrito anteriormente na seção “8.1. Kit Ventilador Axial”.

Abaixo mostramos uma série de imagens onde você pode ver o sistema de desmontagem/montagem do ventilador tangencial pertencente ao Kit discutido neste ponto. Da mesma forma, deve-se levar em consideração que o cabo elétrico deve estar conectado à rede. É imprescindível conectar corretamente a instalação de aterramento e levar em consideração que ao realizar qualquer tipo de manipulação do kit o sistema deve estar desconectado da corrente elétrica.



- Desapertar os parafusos da placa de proteção do ventilador tangencial. Isso nos dá acesso direto ao nosso ventilador e conseqüentemente às conexões elétricas que ele possui, que devemos desinstalar com cuidado para não causar qualquer tipo de dano aos mesmos.

- Desapertar os parafusos que o nosso ventilador possui em ambos os lados e que permitem a sua fixação ao equipamento. Após este processo veremos que o nosso ventilador é totalmente gratuito, o que nos permite prosseguir com os trabalhos nele para realizar manutenções, verificações, etc...



ATENÇÃO: A instalação e/ou desinstalação deve ser realizada por pessoal qualificado, tendo em conta que caso contrário o fabricante declina qualquer responsabilidade sobre quem realizou a instalação.

8.3. Kit de ventilação para modelos IZ

Caso tenha adquirido um dos equipamentos que compõem a família IZ, saiba que é possível adaptar diferentes opções de KIT DE VENTILAÇÃO dependendo das nossas necessidades.

Se a qualquer momento, após a compra e/ou instalação do equipamento, decidir adquiri-lo, poderá fazê-lo sem problemas, tendo sempre em conta que o mesmo deve ser instalado por um técnico qualificado e que o referido kit necessita de espaço para poder incorporá-lo.

Ambos os kits incluem uma unidade de controle, com seu controle remoto correspondente, para controlar seu funcionamento. Ao adquiri-los encontraremos um manual onde serão explicadas detalhadamente as funções que nos oferecem, bem como a forma como deve ser feita a ligação elétrica.

A seguir tentaremos detalhar as funcionalidades que esses kits nos proporcionam.

8.3.1. Kit de Turbina Tangencial

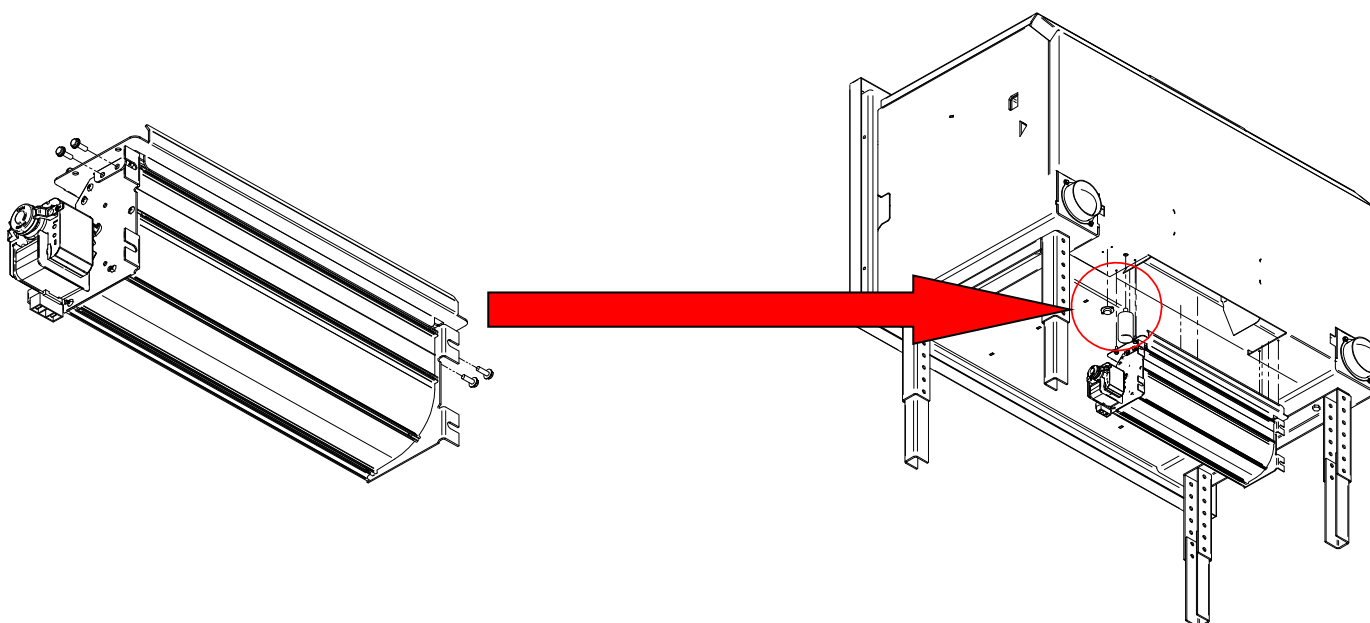
Encontramos a opção KIT TURBINA TANGENCIAL, que foi concebido para aproveitar ao máximo o calor gerado pelos nossos equipamentos e, através do fluxo de ar fornecido pela turbina tangencial que instala, aquecer o ambiente onde está instalado o nosso equipamento.

Existem dois modelos diferentes de Kit Turbina Tangencial, compatíveis tanto com os modelos IZ-170 e IZ-180 quanto com o modelo IZ-100, e que não são intercambiáveis entre si, pois foram calculados com base nas dimensões, necessidades térmicas, etc..., dos equipamentos nos quais serão instalados.



Este kit não foi inicialmente concebido para criar condutas porque as perdas de pressão que este tipo de componentes superam não são suficientes para garantir uma conduta óptima.

A seguir mostramos uma série de imagens que nos permitirão prosseguir com a sua instalação no computador.



Para montar a turbina tangencial ao equipamento é necessário instalá-la previamente no bocal de adaptação, parafusando-a lateralmente. Ao mesmo tempo, devemos aparafusar o termostato ao equipamento, processo que pode ser feito a qualquer momento durante a montagem do kit adquirido.



ATENÇÃO: A instalação e/ou desinstalação deve ser realizada por pessoal qualificado, tendo em conta que caso contrário o fabricante declina qualquer responsabilidade sobre quem realizou a instalação.

8.3.2. Kit de Turbina Centrífuga

Nesta ocasião, encontramos a opção KIT TURBINA CENTRÍFUGA, que foi pensada para aproveitar ao máximo o calor gerado pelo nosso equipamento e, através do fluxo de ar fornecido pela turbina centrífuga que instala, aquecer o ambiente onde o nosso equipamento está instalado e/ou direcionar o referido fluxo, através de uma ou todas as tubulações que inclui (2 nos modelos IZ-170 e IZ-180 e 4 na linha IZ-100). Este kit foi pensado para aproveitar as possíveis tubulações instaladas e garantir que a vazão que proporcionam é suficiente para levá-lo a salas remotas, até no máximo 9 metros.



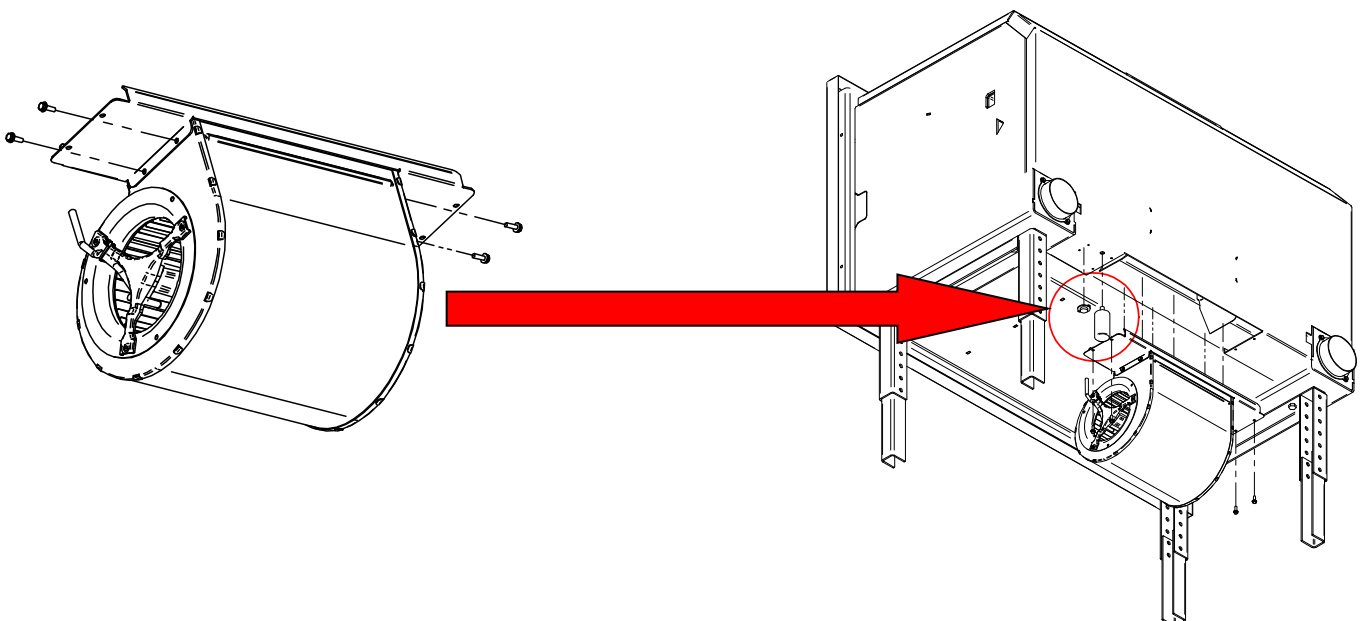
Um fato a levar em consideração é que o equipamento adquirido, apesar de possuir uma única turbina, é projetado de forma que na sua parte frontal tenhamos dois dutos de saída de ar separados um do outro. Este aspecto permite-nos, com a ajuda das duas placas que este kit incorpora (uma para colocar no lado esquerdo e outra no lado direito da parte frontal do equipamento), colocá-lo(s) manualmente na parte frontal saída de ar. que queremos de forma que todo o fluxo liberado na saída tampada seja direcionado para os tubos instalados no referido trecho, ou seja, se optarmos por tapar apenas um dos trechos, o fluxo que flui por ele será redirecionado para as tubulações correspondentes, enquanto utilizaremos o fluxo que flui pela outra até a sala onde nosso equipamento está instalado.

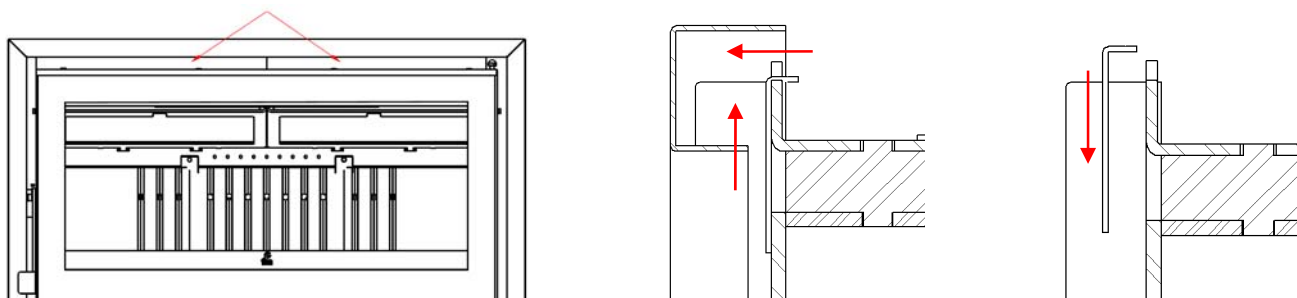
As placas citadas acima não são intercambiáveis entre si, portanto possuem uma posição pré-estabelecida. A colocação de ambas as placas é simples, rápida e pode ser feita a qualquer momento, sem a necessidade de parafusos ou ferramentas. Para isso, levantaremos apenas a referida placa na parte frontal do equipamento, e na saída frontal que queremos cancelar, e a colocaremos combinando algumas saliências localizadas no equipamento com as perfurações que a placa em questão tem.

No KIT desenhado para os modelos IZ-170 e IZ-180 você receberá as mesmas placas, porém, se continuarmos a utilizá-las no IZ-170 teremos que quebrá-las na área pré-perfurada que possuem desde então seu comprimento total tem um design diferente para uso no IZ-180.

Para montagem da turbina centrífuga do equipamento será seguido procedimento idêntico ao realizado anteriormente na turbina tangencial (Ver seção “8.3.1. Kit Turbina Tangencial” deste manual). É necessário instalar previamente o bocal de adaptação da turbina, parafusando-o lateralmente. Após esta montagem preliminar, é necessário acoplar o condensador e o termostato de segurança ao equipamento, na parte inferior esquerda (observando o equipamento por trás).

Abaixo podemos ver uma série de imagens que nos auxiliam na instalação do kit no equipamento, bem como imagens onde podemos ver como é realizada a instalação/desinstalação das placas discutidas nesta seção.





Poderá ver como as saídas previstas para as tubagens são tapadas para evitar perdas de caudal por não serem utilizadas e assim otimizar o funcionamento dos nossos equipamentos. Para prosseguir com a instalação do(s) bico(s) canalizador(es) em nosso equipamento devemos seguir os seguintes passos simples:

- Quebre os furos pré-cortados onde pretendemos instalar os tubos.
- Coloque o bico canalizador nesta posição e proceda ao aparafusamento.



ATENÇÃO: A instalação e/ou desinstalação deve ser realizada por pessoal qualificado, tendo em conta que caso contrário o fabricante declina qualquer responsabilidade sobre quem realizou a instalação.

9. POTENCIÔMETRO ANALÓGICO (Modelos com Ventiladores)

A FM Calefacción possui como acessório um potenciômetro que pode ser instalado em qualquer um dos equipamentos que possua ventoinhas instaladas, permitindo regular as ventoinhas com maior controle.

Para proceder à sua instalação, deve-se ler atentamente o manual que acompanha o componente.

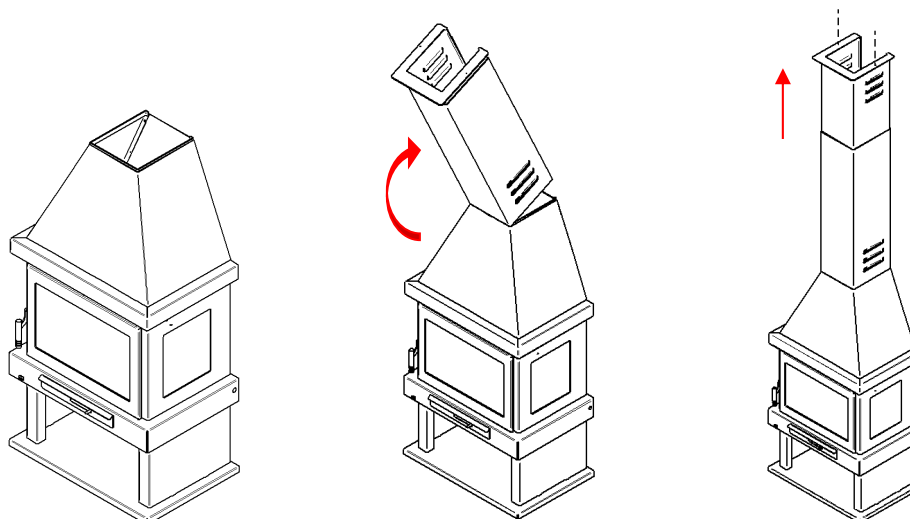


ATENÇÃO: A instalação e/ou desinstalação deve ser realizada por pessoal qualificado, tendo em conta que caso contrário o fabricante declina qualquer responsabilidade sobre quem realizou a instalação.

10. TRIM (modelos da série C)

O objetivo deste ponto é informar sobre a montagem e desmontagem do revestimento que possuem as chaminés metálicas, utilizado para cobrir o tubo de saída de fumos. A seguir, descreveremos resumidamente os passos a seguir e mostraremos algumas imagens do processo.

- Uma vez instalado o nosso equipamento no seu local definitivo, procederemos à montagem do revestimento/conjunto telescópico na capota do nosso equipamento.
- Uma vez montado o conjunto no exaustor, procederemos à extensão do telescópico até que faça contato com o teto onde poderemos fixá-lo através dos furos que possui.



ATENÇÃO: A instalação e/ou desinstalação deve ser realizada por pessoal qualificado, tendo em conta que caso contrário o fabricante declina qualquer responsabilidade sobre quem realizou a instalação.

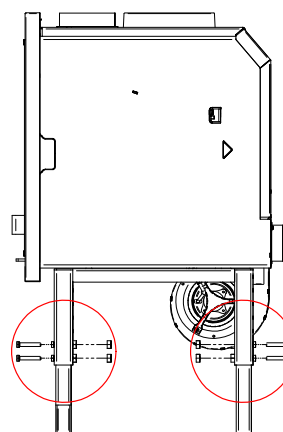
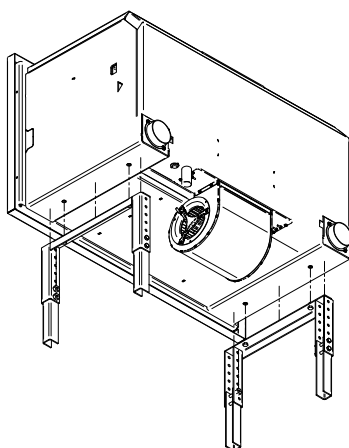
11. FRAME (opcional para modelos IZ e Hydro)

Existe um acessório para os modelos das famílias IZ e Hydro que pode adquirir e que o pode ajudar a instalar o equipamento de forma rápida e cómoda, tendo em conta que só pode ser instalado por pessoal qualificado.

A moldura que adquiriu é uma moldura, compatível com todos os modelos da família IZ, na qual podemos instalar o nosso equipamento e assim poder elevá-lo acima do solo em diferentes alturas graças à sua possibilidade de ajuste com as suas pernas extensíveis, que apresentam versatilidade em altura entre 213 e 395 mm.



A seguir mostramos uma série de imagens que nos permitirão prosseguir com sua instalação no computador.



Para montar a bancada basta aparafusar, com o auxílio de 4 parafusos M8 x 16 mm e as 4 arruelas, as duas estruturas independentes de cada lado da base do aparelho, coincidindo os vãos entre a base (com porca rebite) e a estrutura do próprio banco.

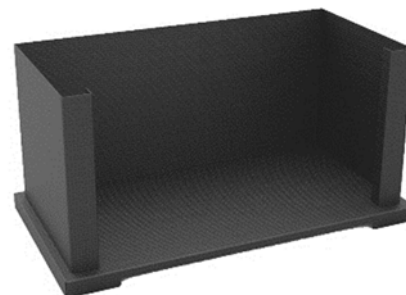
A bancada, conforme imagem, é regulável em altura (altura máxima e altura mínima especificadas na ficha técnica correspondente), para isso é necessário retirar os parafusos M8 x 50 mm, que fixam as pernas nas guias da bancada, e remontam-nas em dois furos consecutivos diferentes. É importante dar a mesma altura a todas as pernas, para garantir a estabilidade do aparelho.



ATENÇÃO: A instalação e/ou desinstalação deve ser realizada por pessoal qualificado, tendo em conta que caso contrário o fabricante declina qualquer responsabilidade sobre quem realizou a instalação.

12. CAIXA DE ALIMENTOS DE AÇO

Por diversas circunstâncias, existem equipas que dispõem de um depósito de lenha onde podem armazenar uma determinada quantidade de combustível, embora seja possível que o equipamento que adquiriu não o possua. Portanto, você deve ter em mente que entre os diversos acessórios que estão à sua disposição, existem equipamentos pré-projetados para que possa ser acoplado um porta-toras adicional (consulte nosso catálogo para mais informações), utilizando-o como uma referência à sua incorporação de algumas pequenas abas que servirão como posicionadores.



Num determinado momento, poderá proceder-se ao corte de parte do depósito de lenha se a sua instalação assim o exigir, tendo sempre em conta que a sua modificação não afeta a resistência mecânica exigida pelo depósito de lenha.



ATENÇÃO: A instalação e/ou desinstalação deve ser realizada por pessoal qualificado, tendo em conta que caso contrário o fabricante declina qualquer responsabilidade sobre quem realizou a instalação.

13. PLACA DE AÇO PROTETORA

A dada altura poderemos deparar-nos com uma instalação em que necessitamos de instalar um elemento decorativo/protetor, por isso deve saber que lhe disponibilizamos um acessório que o pode servir, denominado “PLACA DE AÇO PROTETORA”. É uma chapa de aço cujas medidas são padronizadas e não está isolada em suas faces.

A instalação desta placa de proteção não implica que a superfície esteja completamente protegida e deve ser a pessoa que realiza a instalação quem determina se as suas características técnicas cobrem as necessidades da superfície a proteger.

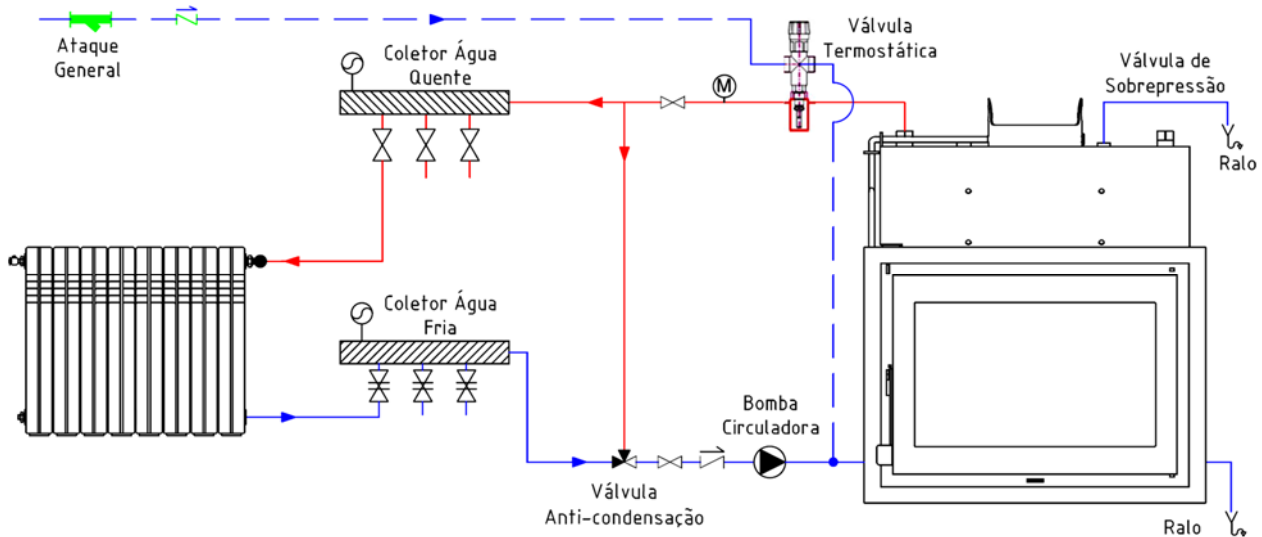


ATENÇÃO: A instalação e/ou desinstalação deve ser realizada por pessoal qualificado, tendo em conta que caso contrário o fabricante declina qualquer responsabilidade sobre quem realizou a instalação.

14. ESPECIFICAÇÕES DO EQUIPAMENTO HIDRO

14.1. Diagrama de instalação para equipamentos hidráulicos

Abaixo está um diagrama de instalação típico que você pode realizar com o equipamento adquirido. Tenha em mente que este diagrama não exclui o seu instalador da obrigação ou necessidade de instalar diversos componentes que não estão representados no referido diagrama, tais como: vaso de expansão, bombas de circulação, chaves, drenos, mecanismos para tratamento de água, mangueiras anti-eletrolíticas, válvulas anti-condensação, válvulas anti-retorno, tanques tampão, etc ... que são necessários ao correto funcionamento do equipamento. Por todas estas razões, a FM Calefacción exime se de qualquer responsabilidade caso a instalação não seja realizada corretamente e/ ou não cumpra as diferentes normas de instalação, regulamentos, leis, etc. em vigor para este tipo de produtos.



Recomendações comuns a todos os modelos HIDRO:

- A instalação do equipamento deve ser realizada por pessoal qualificado.
 - O circuito deve ser dotado das medidas de segurança correspondentes.
 - O modelo nunca deve ser instalado por termostifão. Deve ser instalado em circuito com bomba circuladora.
 - Todos os componentes da instalação devem ser controlados e verificados pelo menos uma vez por ano por pessoal qualificado.
 - Todos os elementos do sistema (circulador, válvulas, etc.) devem ser instalados em local de fácil acesso para manutenção.
 - Recomenda-se que a instalação do termostato que controla o funcionamento da bomba de circulação seja realizada o mais próximo possível da saída de água quente do equipamento.
 - O circuito deve possuir uma torneira de drenagem na parte inferior para facilitar o esvaziamento.
 - O volume de água de toda a instalação deve ser calculado para dimensionar o vaso de expansão necessário.
- Não é permitido usar vidro em comum com outros dispositivos geradores de calor.
- Uma vez ligado o equipamento ao circuito de aquecimento, é necessário encher o circuito e testarmos o seu funcionamento durante pelo menos 5 dias, descartando a possibilidade de fugas e uma vez verificado por pessoal qualificado, podemos proceder ao revestimento o equipamento.
 - Quando a instalação com vaso de expansão aberto não for possível por motivos técnicos, será da exclusiva responsabilidade do instalador realizar a instalação da caldeira com vaso de expansão fechado. Para isso, uma série de requisitos mínimos de segurança mencionados a seguir devem ser levados em consideração:
 11. A instalação de uma válvula de segurança de sobrepressão regulada para 3 bar de pressão é um requisito essencial. A instalação deve ser preenchida com 1 bar de pressão.
 12. Conforme referido anteriormente, é aconselhável colocar na instalação um termóstato que controle o funcionamento da bomba circuladora, evitando assim a condensação que ocorre quando a temperatura da água é inferior a 50 °C.
 13. Recomenda-se colocar uma válvula de descarga térmica (95°C) no nosso circuito. Sua drenagem deve ser ampla, deve ficar em local visível e protegido para evitar derramamentos para o exterior ou respingos. É obrigatório evitar qualquer tipo de sifão nas tubulações que vão até o tanque de expansão.
 14. A pressão de carga do recipiente deve ser igual à pressão de enchimento da instalação. O volume do vaso de expansão deve ser proporcional ao volume de água da instalação.
 15. Quando a instalação assim o exigir, utilizar substâncias aditivas anticongelantes, anticorrosivas, anti-crostas, etc.



IMPORTANTE: A FM Calefacción não se responsabiliza pelas despesas derivadas da demolição total ou parcial e posterior reconstrução dos revestimentos, capô, pilastras, etc., bem como dos trabalhos de pintura em caso de eventual substituição ou reparação do equipamento e /ou as peças que o compõem.

14.2. Conexões

O equipamento que adquiriu possui diversas ligações, para que o trabalho de instalação seja o mais cómodo e versátil possível. Essas conexões são:

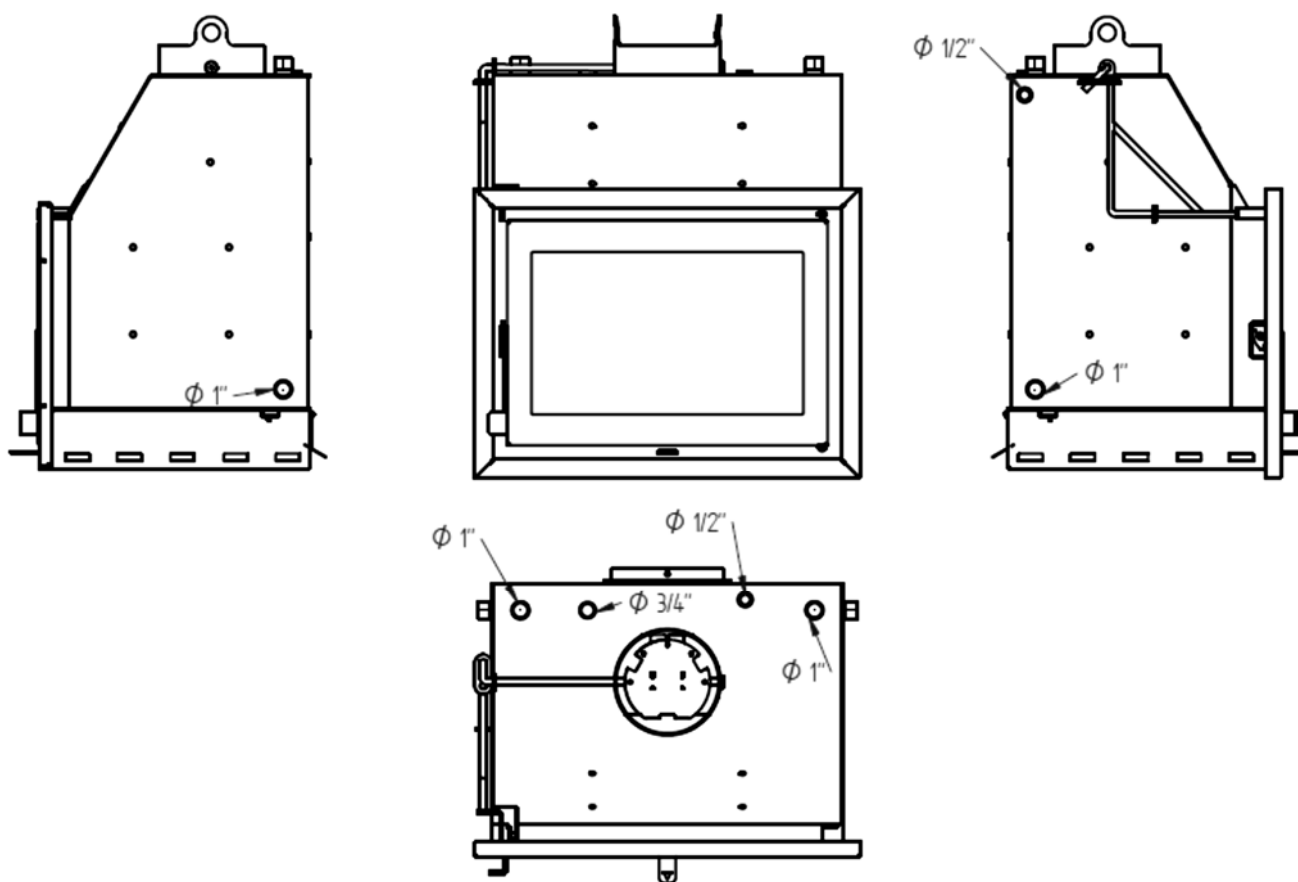
- 2 entradas de água localizadas na parte inferior do equipamento Macho de 1", das quais só devemos utilizar uma delas, devendo anular a outra ou utilizá-la para outra finalidade que não seja devolver água do nosso circuito ao equipamento e que, portanto, não interfere na correta circulação da água.

- 2 saídas de água localizadas na parte superior do equipamento Macho de 1", das quais só devemos utilizar uma delas, devendo anular a outra ou utilizá-la para outra finalidade que não seja bombear água do nosso equipamento para o circuito e que, portanto, não interfere na correta circulação da água.

- Conexão fêmea de 1 1/2", localizada na parte superior esquerda, que pode ser utilizada para instalação de termostato, sonda, etc. que controla o funcionamento da bomba de circulação.

- Conexão fêmea de 1 3/4", localizada na parte superior do equipamento, para instalação do regulador de tiragem se instalado. Caso contrário, deverá ser cancelado ou poderá ser utilizado para outra finalidade, desde que não interfira na correta circulação da água.

- Conexão fêmea de 1 1/2", localizada na parte superior do equipamento, para instalação da válvula de sobrepressão. Se não o utilizarmos, devemos cancelá-lo, embora possa ser utilizado para outro fim, desde que não interfira na correta circulação da água.



Caso tenha alguma dúvida sobre o posicionamento das referidas ligações, poderá consultar a ficha comercial do equipamento adquirido.

14.3. Kit regulador de tiragem (opcional equipamento HIDRO)

Saiba que o seu equipamento tem a possibilidade de instalar um kit regulador de tiragem que, ao controlar automaticamente a tiragem de ar, regula a intensidade da chama de acordo com a necessidade do aparelho, conseguindo uma temperatura ambiente mais confortável e reduzindo o consumo de energia.



A seguir, nomearemos algumas características desse regulador:

- Faixa de regulação: 30 – 90 °C
- Temperatura máxima da água: 120 °C
- Temperatura ambiente máxima: 60 °C

- Carga máxima da corrente: 100 – 850 gr.



ATENÇÃO: A instalação e/ou desinstalação deve ser realizada por pessoal qualificado, tendo em conta que caso contrário o fabricante declina qualquer responsabilidade sobre quem realizou a instalação.

15. REGULAMENTO ATUAL DE TIRO

Existem vários modelos (Série C, Série IZ e Série Hydro) que incorporaram no próprio projeto um sistema denominado disjuntor de tiragem que nos permite, paralelamente à regulação do ar primário, regular a entrada do fluxo de ar utilizando, nesta ocasião, um sistema de estrangulamento na saída de fumos, na medida que você determinar, tendo em conta que quanto mais fechado for o sistema, o fornecimento de ar será menor e portanto a combustão será mais lenta, enquanto se quisermos aumentar o fornecimento de ar e portanto para ter uma combustão mais abastecida devemos abri-la. Este sistema é instalado na zona de saída de fumos e dependendo do modelo em questão a sua regulação é efetuada de uma forma ou de outra. A seguir procederemos a uma breve descrição dos diferentes sistemas de batente de tiragem dependendo do modelo/família que o incorpora.

- Série C: Alguns aparelhos incluídos na série C (Lareiras Metálicas) possuem este sistema incorporado na parte superior da coifa do móvel e a sua regulação é feita com o auxílio de uma manivela que devemos girar para a esquerda ou para a direita dependendo das nossas necessidades preferências de combustão (Imagem 1).

- Série IZ: Os equipamentos incluídos na série IZ possuem um sistema incorporado que em nenhum momento pode ser regulado pelo utilizador, mas sim por disposição técnica abre ou fecha consoante a porta esteja aberta ou fechada. Quando a porta estiver aberta o sistema de parada de tiragem se abrirá, enquanto se fecharmos a porta nosso sistema de parada de tiragem se fechará (Imagem 2).

- Série Hydro: As unidades incluídas na série Hydro possuem este sistema incorporado na saída de fumos e a sua regulação pode ser visualizada no lado superior esquerdo da nossa unidade. Devemos ter em conta que devemos ajustá-la puxando ou empurrando a “alavanca” prevista para o efeito, abrindo o sistema de paragem de tiragem ao extrair a “alavanca” e fechando-o ao empurrá-la (Imagem 3).

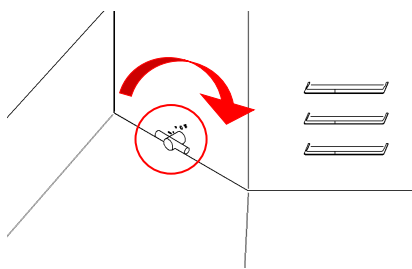


Imagem 1

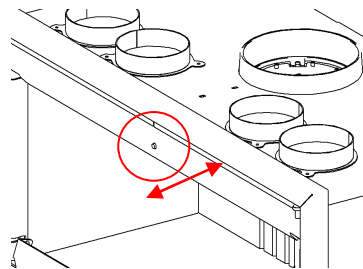


Imagem 2

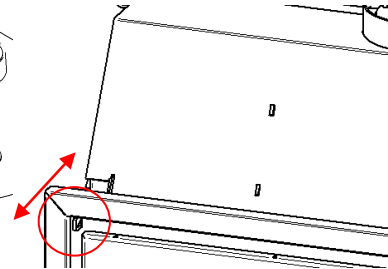


Imagem 3

16. CASUÍSTICA

Abaixo estão algumas circunstâncias que você pode encontrar durante a primeira inicialização do seu equipamento:

- **Termômetro de Forno (somente em equipamentos que possuam câmara de forno):**

o **Má regulação:** com o equipamento frio, observe se a temperatura do termômetro corresponde aproximadamente à temperatura do ambiente. Se houver uma grande diferença, ajuste o termômetro manualmente girando, com o auxílio de uma chave de fenda plana, o parafuso que o termômetro possui no bulbo.

o **Estado do termômetro:** podemos verificar este estado colocando outro dentro da câmara de combustão e observar a diferença que existe. Se for muito grande, podemos ajustar o termômetro com o equipamento frio ou, se persistir, pode estar em mau estado.



ATENÇÃO: Deve-se levar em consideração que a posição do termômetro é na parte superior da porta e, portanto, no centro da câmara do forno a temperatura pode atingir entre 20/30 graus acima do que a temperatura indica.

- Ventiladores axiais:

- **Não há energia ao pressionar o interruptor na posição 1 ou 2:**
 - Verifique se o ponto de ligação à rede elétrica está em boas condições (tente outro componente elétrico).
 - Se você verificou o primeiro ponto e o problema persiste, verifique a instalação da fiação. Retire os parafusos da moldura (se forem inseríveis) e os parafusos dos registros onde estão colocadas as ventoinhas.
 - Caso não seja observada nenhuma anomalia, verifique os ventiladores axiais aplicando corrente elétrica diretamente. Se isso não funcionar, o problema está nos ventiladores. Se os ventiladores estiverem funcionando corretamente, há alguma parte da fiação ou algum componente dela que está em mau estado.
- **Os ventiladores funcionam na posição 1 y/oh 2 mas na posição 0 não funcionam:**
 - Na posição 0, aplique calor ao termostato de segurança e se ele for acionado quando ultrapassar os 55 graus, o funcionamento está correto (recomenda-se fazer este teste com um secador/decapante de ar quente).
 - Se, por outro lado, ao aplicar calor na posição 0 eles não ativam e a temperatura do termostato ultrapassa em muito os 55 graus, podemos afirmar que o termostato está com defeito (recomenda-se fazer este teste com um secador/decapante de ar quente).



ATENÇÃO: Podemos constatar que com o equipamento ligado por um período de tempo os ventiladores não funcionam na posição 0, pode acontecer que o equipamento tenha alta refrigeração através de uma grade próxima ou através de uma entrada de ar externa e o termostato nunca chegue até ela. 55 graus. Nestes casos, para que os ventiladores possam arrancar mais cedo, é aconselhável aproximar o termóstato da zona de calor da câmara de combustão mais próxima.

- **Reboco de Fumo para o Interior da Casa:** Quando temos o equipamento em funcionamento e queremos introduzir mais carga de combustível, podemos encontrar situações de reboco de fumo para o interior da casa. Em condições normais há sempre um pouco de reboco no sentido da casa visto que a tiragem do equipamento é muito maior pela porta do que pela saída de fumos, no entanto, podemos constatar que o reboco é maior que o normal e a saída de fumo para na casa é excessivo. Nestes casos devemos levar em consideração:

- Evite ter no habitáculo uma entrada de ar (por exemplo, exaustor) que introduza fumo no habitáculo.
- Se a tiragem da chaminé for inadequada por ser curta, prolongar os metros do tubo vertical para que tenha mais tiragem (isto pode ser verificado retirando temporariamente os defletores e ligando o equipamento. Se desta forma não produzir tanta fumaça, saiba que o problema é de correntes de ar. Substitua os defletores após a modificação da instalação).
- Se a saída de fumaça (coifa) for inadequada, poderá ser bastante afetada pelas condições climáticas (principalmente vento).
- Entupimentos por acumulação de fuligem na parte superior dos defletores e/ou no tubo de saída de fumos; neste caso seria necessária a limpeza da chaminé.



ATENÇÃO: Deve-se levar em consideração que quando o equipamento está em início de ignição há menos tiragem de fumaça do que quando o equipamento está em plena capacidade.

17. GARANTIA

A garantia deste dispositivo estará de acordo com a DIRETIVA (UE) 2019/771 DO PARLAMENTO EUROPEU E DO CONSELHO de 20 de maio de 2019, 36 meses a partir da data da fatura de compra. Esta garantia só será válida mediante apresentação da fatura de compra. A garantia não cobre danos em vidros, puxadores, revestimentos estéticos, vermiculite, juntas de fibra em portas, danos atribuíveis a instalação incorrecta, manutenção ou reparação inadequada, uso indevido do dispositivo, bem como qualquer componente que possa ser manipulado ou movido pelo usuário.

IMPORTANTE: A não realização da manutenção sazonal implica a perda da garantia. A referida manutenção será obrigatória para ativar o segundo e terceiro ano de garantia, tendo em conta que a manutenção é assumida pelo utilizador.



FM CALEFACCIÓN S.L.

B-14.343.594

Ctra. De Rute km. 2,7

14900 Lucena (Córdoba) España

www.fmcalefaccion.com

NÚMERO DE SERIE:

SERIAL NUMBER:

NUMÉRO DE SÉRIE:

NÚMERO DE SÉRIE: