



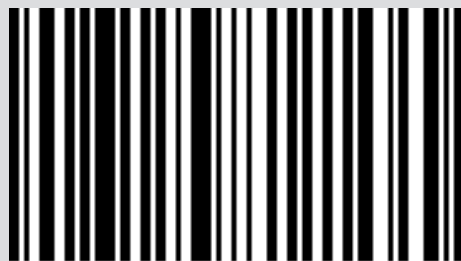
STUFA A PELLETT

JAZZ Hydromatic 30 Acs H1 JAZZ Hydromatic 30 H1

PARTE 1 - NORMATIVA E ASSEMBLAGGIO

Istruzioni in lingua originale

MCZ



8901840400

INDICE

INDICE	II
INTRODUZIONE.....	1
1-AVERTENZE E CONDIZIONI DI GARANZIA.....	2
2-INSTALLAZIONE.....	9
3-DISEGNI E CARATTERISTICHE TECNICHE.....	18
4-INSTALLAZIONE E MONTAGGIO	20
5-MONTAGGIO RIVESTIMENTO	22
6-SMONTAGGIO PANNELLI LATERALI	24
7-APERTURA PORTE/ SPORTELLO PELLETT E SPORTELLO TURBOLATORI	29
8-INSTALLAZIONE DISPOSITIVI AGGIUNTIVI	31
9-CARICA PELLETT	32
10-COLLEGAMENTO IDRAULICO.....	34
11-COLLEGAMENTO ELETTRICO	39

INTRODUZIONE

Gentile Cliente,

i nostri prodotti sono progettati e costruiti in conformità alle normative europee di riferimento per i prodotti da costruzione (EN13240 stufe a legna, EN14785 apparecchi a pellets, EN13229 caminetti/inserti a legna, EN 12815 cucine a legna), con materiali di elevata qualità e una profonda esperienza nei processi di trasformazione. I prodotti rispettano inoltre i requisiti essenziali della direttiva 2006/95/CE (Bassa Tensione) e della Direttiva 2004/108/CE (Compatibilità Elettromagnetica).

Perché lei possa ottenere le migliori prestazioni, le suggeriamo di leggere con attenzione le istruzioni contenute nel presente manuale.

Il presente manuale di installazione ed uso costituisce parte integrante del prodotto: assicurarsi che sia sempre a corredo dell'apparecchio, anche in caso di cessione ad un altro proprietario. In caso di smarrimento richiedere una copia al servizio tecnico di zona o scaricandolo direttamente dal sito web aziendale.

Tutti i regolamenti locali, inclusi quelli che fanno riferimento alle norme nazionali ed europee, devono essere rispettati al momento dell'installazione dell'apparecchio.

In Italia, sulle installazioni degli impianti a biomassa inferiori a 35KW, si fa riferimento al D.M. 37/08 ed ogni installatore qualificato che ne abbia i requisiti deve rilasciare il certificato di conformità dell'impianto installato. (Per impianto si intende Stufa+Camino+Presenza d'aria).

REVISIONI DELLA PUBBLICAZIONE





Il contenuto del presente manuale è di natura strettamente tecnica e di proprietà della MCZ Group Spa.

Nessuna parte di questo manuale può essere tradotta in altra lingua e/o adattata e/o riprodotta anche parzialmente in altra forma e/o mezzo meccanico, elettronico, per fotocopie, registrazioni o altro, senza una precedente autorizzazione scritta da parte di MCZ Group Spa. L'azienda si riserva il diritto di effettuare eventuali modifiche al prodotto in qualsiasi momento senza darne preavviso. La società proprietaria tutela i propri diritti a rigore di legge.

CURA DEL MANUALE E COME CONSULTARLO

- Abbiate cura di questo manuale e conservatelo in un luogo di facile e rapido accesso.
- Nel caso in cui questo manuale venisse smarrito o distrutto richiedetene una copia al vostro rivenditore oppure direttamente al Servizio di assistenza tecnica autorizzato. E' possibile anche scaricarlo dal sito web aziendale.
- Il "**testo in grassetto**" richiede al lettore un'attenzione accurata.
- "*Il testo in corsivo*" si utilizza per richiamare la Vostra attenzione su altri paragrafi del presente manuale o per eventuali chiarimenti supplementari.
- La "Nota" fornisce al lettore informazioni aggiuntive sull'argomento.

SIMBOLOGIA PRESENTE SUL MANUALE

	ATTENZIONE: leggere attentamente e comprendere il messaggio a cui è riferito poiché la non osservanza di quanto scritto, può provocare seri danni al prodotto e mettere a rischio l'incolumità di chi lo utilizza.
	INFORMAZIONI: una mancata osservanza di quanto prescritto comprometterà l'utilizzo del prodotto.
	SEQUENZE OPERATIVE: sequenza di pulsanti da premere per accedere a menu o eseguire delle regolazioni.
	MANUALE consultare con attenzione il presente manuale o le istruzioni relative.

AVVERTENZE PER LA SICUREZZA

- **L'installazione, il collegamento elettrico, la verifica del funzionamento e la manutenzione vanno eseguite esclusivamente da personale autorizzato e qualificato.**
- **Installare il prodotto secondo tutte le leggi locali, nazionali e le norme vigenti nel luogo, regione o stato.**
- **Un uso errato del prodotto o un intervento di manutenzione scorretto possono comportare un serio rischio di esplosione nella camera di combustione.**
- Utilizzare esclusivamente il combustibile raccomandato dal produttore. Il prodotto non deve essere utilizzato come inceneritore. Tassativamente vietato l'utilizzo di combustibili liquidi.
- Non mettere nel serbatoio combustibili diversi da pellet di legno.
- Per il corretto uso del prodotto e delle apparecchiature elettroniche ad essa collegate e per prevenire incidenti si devono sempre osservare le indicazioni riportate nel presente manuale.
- **L'apparecchio può essere utilizzato da bambini di età non inferiore a 8 anni e da persone con ridotte capacità fisiche, sensoriali o mentali, o prive di esperienza o della necessaria conoscenza, purchè sotto sorveglianza oppure dopo che le stesse abbiano ricevuto istruzioni relative all'uso sicuro dell'apparecchio e alla comprensione dei pericoli ad esso inerenti. I bambini non devono giocare con l'apparecchio. La pulizia e la manutenzione destinata ad essere effettuata dall'utilizzatore non deve essere effettuata da bambini senza sorveglianza.**
- Prima di iniziare qualsiasi operazione, l'utente o chiunque si appresti ad operare sul prodotto dovrà aver letto e compreso l'intero contenuto del presente manuale di installazione e utilizzo. Errori o cattive impostazioni possono provocare condizioni di pericolo e/o funzionamento irregolare.
- Non utilizzare il prodotto come scala o struttura di appoggio.
- Non mettere ad asciugare biancheria sul prodotto. Eventuali stendibiancheria o simili devono essere tenuti ad apposita distanza dal prodotto. **Pericolo di**

incendio.

- *Ogni responsabilità per un uso improprio del prodotto è totalmente a carico dell'utente e solleva il produttore da ogni responsabilità civile e penale.*
- Qualsiasi tipo di manomissione o di sostituzione non autorizzata di particolari non originali del prodotto può essere pericoloso per l'incolumità dell'operatore e sollevano la ditta da ogni responsabilità civile e penale.
- Gran parte delle superfici del prodotto sono molto calde (porta, maniglia, vetro, tubi uscita fumi, ecc.). **Occorre quindi evitare di entrare in contatto con queste parti senza adeguati indumenti di protezione o appositi mezzi, come ad esempio guanti a protezione termica** o sistemi di azionamento tipo "manofredda".
- **E' vietato far funzionare il prodotto con la porta aperta o con il vetro rotto.**
- Il prodotto deve essere connesso elettricamente ad un impianto munito di un efficace sistema di messa a terra.
- Spegnerne il prodotto in caso di guasto o cattivo funzionamento.
- L'accumulo di pellet incombusto nel bruciatore dopo ogni "mancata accensione" deve essere rimosso prima di procedere con una nuova accensione. Controllare che il bruciatore sia pulito e ben posizionato prima di riaccendere.
- **In caso di guasto o malfunzionamento, spegnere la stufa e contattare immediatamente il tecnico specializzato.**
- **Non caricare manualmente i pellet nel bruciatore, poiché tale comportamento scorretto potrebbe generare una quantità anomala di gas incombusti, con il conseguente rischio di esplosione all'interno della camera.**
- **L'accumulo di pellet incombusto nel bruciatore dopo ogni mancata accensione deve essere rimosso prima di procedere con un nuovo tentativo di accensione.**
- Se il braciere non viene pulito e sottoposto a interventi di manutenzione si possono verificare malfunzionamenti ed esplosioni all'interno della stufa. Assicurarci di rimuovere ogni traccia di materiale o incrostazione dai fori del braciere e di pulirli, ogni volta che si svuotano le ceneri dalla stufa oppure in caso

1-AVVERTENZE E CONDIZIONI DI GARANZIA

di mancata accensione. Assicurarsi che la dimensione dei fori del braciere non si riduca, poiché ciò avrebbe un effetto negativo sulla prestazione in sicurezza della stufa.

- Non lavare il prodotto con acqua. L'acqua potrebbe penetrare all'interno dell'unità e guastare gli isolamenti elettrici, provocando scosse elettriche.
- In caso di incendio nella canna fumaria, spegnere la stufa, scollegarla dall'alimentazione e non aprire lo sportello. Quindi chiamare le autorità competenti.
- In caso di guasto al sistema di accensione, non accendere la stufa con materiali infiammabili.
- Non sostare per un lungo periodo davanti al prodotto in funzione. Non riscaldare troppo il locale dove soggiornate e dove è installato il prodotto. Questo può danneggiare le condizioni fisiche e causare problemi di salute.
- Installare il prodotto in locali che non siano a pericolo incendio e predisposti di tutti i servizi quali alimentazioni (aria ed elettriche) e scarichi per i fumi.
- In caso di incendio del camino, spegnere l'apparecchio, sconnetterlo dalla rete e non aprire mai lo sportello. Quindi chiamare le autorità competenti.
- L'immagazzinamento del prodotto e del rivestimento deve essere effettuato in locali privi di umidità e gli stessi non devono essere esposti alle intemperie.
- Si raccomanda di non rimuovere i piedini previsti per l'appoggio del corpo del prodotto al pavimento per garantire un adeguato isolamento, soprattutto nel caso di pavimenti in materiali infiammabili.
- In caso di guasto al sistema di accensione, non forzare l'accensione stessa utilizzando materiali infiammabili.
- Le operazioni di manutenzione straordinaria devono essere eseguite solo da personale autorizzato e qualificato.
- Valutare le condizioni statiche del piano su cui graviterà il peso del prodotto e provvedere ad un adeguato isolamento nel caso sia costruito in materiale infiammabile (es. legno, moquette, plastica).
- Parti elettriche in tensione: alimentare il prodotto solo dopo aver completato il suo assemblaggio.
- Scollegare il prodotto dall'alimentazione 230V prima di effettuare qualsiasi

1-AVVERTENZE E CONDIZIONI DI GARANZIA

operazione di manutenzione.

- **IN CASO DI FUORIUSCITA DI FUMO NELLA STANZA O DI ESPLOSIONE AI DANNI DEL DISPOSITIVO, SPEGNERLO, AREARE IL LOCALE E CONTATTARE IMMEDIATAMENTE L'INSTALLATORE/IL TECNICO ADDETTO ALL'ASSISTENZA.**

INFORMAZIONI

- In caso di problemi, contattare il rivenditore o un tecnico qualificato autorizzato da MCZ; in caso di riparazione, richiedere l'uso di ricambi originali.
- Utilizzare esclusivamente il tipo di combustibile consigliato da MCZ (per l'Italia, pellet con un diametro di 6 mm e per gli altri paesi europei pellet con un diametro di 6-8 mm), che deve essere caricato solo per mezzo di un sistema di alimentazione automatico.
- Controllare e pulire periodicamente il condotto di uscita fumi (collegamento alla canna fumaria).
- L'accumulo di pellet incombusto nel bruciatore dopo una serie di mancate accensioni deve essere rimosso prima di procedere con un nuovo tentativo di accensione.
- La stufa a pellet non è un apparecchio di cottura.
- Tenere sempre chiuso il coperchio del serbatoio combustibile.
- Conservare il presente manuale di istruzioni, che sarà parte integrante della stufa per tutta la sua vita utile. In caso di vendita o cessione della stufa a un altro utente, assicurarsi sempre che il libretto accompagni il prodotto.
- In caso di smarrimento, contattare MCZ o il rivenditore autorizzato per una copia.

DESTINAZIONE D'USO

Il prodotto funziona esclusivamente a pellet di legno e deve essere installato all'interno dei locali.

VERIFICHE PRESTAZIONALI DEL PRODOTTO.

Tutti i nostri prodotti sono stati sottoposti a PROVE ITT mediante laboratorio notificato (sistema 3) e in accordo al Regolamento (UE) numero 305/2011 "Prodotti da costruzione", secondo la norma EN 14785:2006 (pellet), e "Direttiva Macchine" EN 303-5 (caldaie).

Nel caso di test per un'eventuale sorveglianza di mercato o di verifiche ispettive da parte di enti terzi, è necessario tenere in considerazione le seguenti avvertenze:

- per ottenere le prestazioni dichiarate, il prodotto deve eseguire preventivamente un ciclo di funzionamento di almeno 15/20 ore
- utilizzare il tiraggio medio dei fumi di combustione specificato nella tabella "caratteristiche tecniche del prodotto"
- la tipologia del pellet utilizzato deve rispettare la normativa vigente EN ISO 17225-2
- l'apporto di combustibile può variare a seconda della lunghezza e potere calorifico del combustibile e pertanto possono essere necessarie alcune regolazioni per rispettare il consumo orario specificato nella tabella "caratteristiche tecniche del prodotto". Utilizzando pellet di caratteristica A1 si assicura il potere calorifico globalmente entro margini ristretti rispetto a quello di prova utilizzato, ma la dimensione influenza in modo sostanziale le prestazioni pertanto deve essere mediamente non inferiore a 24 mm di lunghezza e di diametro 6 mm
- nel caso di prodotto a legna, verificare la corretta umidità residua del combustibile che non deve essere inferiore a 12%, né oltre il 20%. All'aumentare dell'umidità servono regolazioni differenti per l'aria comburente da effettuarsi agendo sul registro aria comburente, modificando così la miscela tra aria primaria e secondaria
- è necessario verificare la corretta funzionalità dei dispositivi che possono influenzare le prestazioni (esempio ventilatori d'aria o sicurezze elettriche) nel caso di danni da movimentazione.
- le prestazioni massime sono ottenibili al massimo della potenza di fiamma e ventilazione.
- attenersi scrupolosamente ai punti di prelievo previsti per normativa sia per le emissioni che per le temperature.

CONDIZIONI DI GARANZIA

La ditta garantisce il prodotto, **ad esclusione degli elementi soggetti a normale usura** sotto riportati, per la durata di **2 (due) anni** dalla data di acquisto che viene comprovata da:

- un documento probante (fattura e/o scontrino fiscale) che riporti il nominativo del venditore e la data in cui è stata effettuata la vendita;

1-AVVERTENZE E CONDIZIONI DI GARANZIA

- l'inoltro del certificato di garanzia compilato entro 8 gg. dall'acquisto.

Inoltre per rendere valida ed operante la garanzia, l'installazione a regola d'arte e la messa in funzione dell'apparecchio devono essere effettuate esclusivamente da personale qualificato che nei casi previsti dovrà rilasciare all'utente una dichiarazione di conformità dell'impianto e di buon funzionamento del prodotto.

Si suggerisce di eseguire il collaudo funzionale del prodotto prima di effettuare il completamento con le relative finiture, quando previste (rivestimenti, tinteggiature alle pareti, ecc.).

Le installazioni non rispondenti alle norme vigenti fanno decadere la garanzia del prodotto, così come l'uso improprio e la mancata manutenzione come prevista dal costruttore.

La garanzia è operante alla condizione che siano osservate le indicazioni e le avvertenze contenute nel manuale d'uso e manutenzione che accompagna l'apparecchio, in modo da consentirne l'utilizzo più corretto.

La sostituzione dell'intero apparecchio o la riparazione di una sua parte componente, non estendono la durata della garanzia che resta invariata.

Per garanzia si intende la sostituzione o riparazione gratuita **delle parti riconosciute difettose all'origine per vizi di fabbricazione.**

Per usufruire della garanzia, in caso di manifestazione di difetto, l'acquirente dovrà conservare il certificato di garanzia ed esibirlo unitamente al documento rilasciato al momento dell'acquisto, al Centro di Assistenza Tecnica.

ESCLUSIONI

Sono esclusi dalla presente garanzia tutti i malfunzionamenti e/o danni all'apparecchio che risultino dovuti alle seguenti cause:

- I danni causati da trasporto e/o movimentazione
- tutte le parti che dovessero risultare difettose a causa di negligenza o trascuratezza nell'uso, di errata manutenzione, di installazione non conforme con quanto specificato dal produttore (far sempre riferimento al manuale di installazione e uso in dotazione all'apparecchio)
- errato dimensionamento rispetto all'uso o difetti nell'installazione ovvero mancata adozione di accorgimenti necessari per garantire l'esecuzione a regola d'arte
- surriscaldamento improprio dell'apparecchio, ossia utilizzo combustibili non conformi ai tipi e alle quantità indicate sulle istruzioni in dotazione
- ulteriori danni causati da erronei interventi dell'utente stesso nel tentativo di porre rimedio al guasto iniziale
- aggravio dei danni causato dall'ulteriore utilizzo dell'apparecchio da parte dell'utente una volta che si è manifestato il difetto
- in presenza di caldaia eventuali corrosioni, incrostazioni o rotture provocate da correnti vaganti, condense, aggressività o acidità dell'acqua, trattamenti disincrostanti effettuati impropriamente, mancanza d'acqua, depositi di fanghi o calcare
- inefficienza di camini, canne fumarie, o parti dell'impianto da cui dipende l'apparecchio
- danni recati per manomissioni all'apparecchio, agenti atmosferici, calamità naturali, atti vandalici, scariche elettriche, incendi, difettosità dell'impianto elettrico e/o idraulico.
- La mancata esecuzione della manutenzione annuale della stufa, da parte di un tecnico autorizzato o da personale qualificato, comporta la perdita della garanzia.

Sono inoltre esclusi dalla presente garanzia:

- le parti soggette a normale usura quali guarnizioni, vetri, rivestimenti e griglie in ghisa, particolari verniciati, cromati o dorati, le maniglie e i cavi elettrici, lampade, spie luminose, manopole, tutte le parti asportabili dal focolare.
- Le variazioni cromatiche delle parti verniciate e in ceramica/serpentino, nonché i cavilli della ceramica in quanto sono caratteristiche naturali del materiale e dell'uso del prodotto.
- opere murarie
- particolari di impianto (se presenti) non forniti dal produttore

Eventuali interventi tecnici sul prodotto per l'eliminazione dei suddetti difetti e danni conseguenti, dovranno pertanto essere concordati con il Centro di Assistenza Tecnica, il quale si riserva di accettare o meno il relativo incarico e in ogni caso non saranno effettuati a titolo di garanzia, bensì di assistenza tecnica da prestare alle condizioni eventualmente e specificamente concordate e secondo le tariffe in vigore per i lavori da effettuare.

Saranno poste inoltre a carico dell'utente le spese che si dovessero rendere necessarie per rimediare a suoi errati interventi tecnici, a manomissioni o, comunque, fattori dannosi per l'apparecchio non riconducibili a difetti originari.

Fatti salvi i limiti imposti da leggi o regolamenti, rimane inoltre esclusa ogni garanzia di contenimento dell'inquinamento atmosferico e acustico.

1-AVVERTENZE E CONDIZIONI DI GARANZIA

La ditta declina ogni responsabilità per eventuali danni che possono, direttamente o indirettamente, derivare a persone, animali o cose in conseguenza della mancata osservanza di tutte le prescrizioni indicate nel manuale e concernenti, specialmente le avvertenze in tema d'installazione, uso e manutenzione dell'apparecchio.

PARTI DI RICAMBIO

In caso di malfunzionamento del prodotto rivolgersi al rivenditore il quale provvederà ad inoltrare la chiamata al servizio assistenza tecnica.

Impiegare esclusivamente parti di ricambio originali. Il rivenditore o il centro di assistenza vi può fornire tutte le indicazioni utili per le parti di ricambio.

Si consiglia di non attendere che i componenti siano logorati dall'uso prima di procedere alla loro sostituzione; è utile eseguire i controlli periodici di manutenzione.



La ditta declina ogni responsabilità nel caso il prodotto e ogni altro accessorio vengano utilizzati impropriamente o modificati senza autorizzazione.

Per ogni sostituzione si devono usare solo parti di ricambio originali.

Informazioni per la gestione di rifiuti di apparecchiature elettriche ed elettroniche contenenti pile e accumulatori



Questo simbolo che appare sul prodotto, sulle pile, sugli accumulatori oppure sulla loro confezione o sulla loro documentazione, indica che il prodotto e le pile o gli accumulatori inclusi al termine del ciclo di vita utile non devono essere raccolti, recuperati o smaltiti assieme ai rifiuti domestici.

Una gestione impropria dei rifiuti di apparecchiature elettriche ed elettroniche, di pile o accumulatori può causare il rilascio di sostanze pericolose contenute nei prodotti. Allo scopo di evitare eventuali danni all'ambiente o alla salute, si invita l'utilizzatore a separare questa apparecchiatura, e/o le pile o accumulatori inclusi, da altri tipi di rifiuti e di consegnarla al centro comunale di raccolta. È possibile richiedere al distributore il ritiro del rifiuto di apparecchiatura elettrica ed elettronica alle condizioni e secondo le modalità previste dal D.Lgs. 49/2014.

La raccolta separata e il corretto trattamento delle apparecchiature elettriche ed elettroniche, delle pile e degli accumulatori favoriscono la conservazione delle risorse naturali, il rispetto dell'ambiente e assicurano la tutela della salute.

Per ulteriori informazioni sui centri di raccolta dei rifiuti di apparecchiature elettriche ed elettroniche, di pile e accumulatori è necessario rivolgersi alle Autorità pubbliche competenti al rilascio delle autorizzazioni.

1-AVVERTENZE E CONDIZIONI DI GARANZIA

NORME PER L'INSTALLAZIONE

Il prodotto in questione è una stufa prevista per il funzionamento a pellet di legno.

Di seguito alcune normative europee di riferimento per l'installazione del prodotto:

EN 12828 Progettazione impianti riscaldamento.

CEI 64-8 Impianti elettrici utilizzatori a tensione nominale non superiori a 1000 V in corrente alternata e a 1500 V in corrente continua.

EN 1443 Norma generale camini

EN 1856-1 condotti fumari metallici

EN 1856-2 canali da fumo metallici

EN 1457 camini - Condotti interni di terracotta/ ceramica

EN 13384-1 Camini - Metodi di calcolo termico e fluido dinamico - Parte 1: Camini asserviti a un solo apparecchio

Di seguito alcune norme di riferimento per l'Italia:

UNI 10683:2012 Generatori di calore alimentati a legna o altri biocombustibili solidi - Verifica, installazione, controllo e manutenzione (per potenza termochimica al focolare inferiore a 35kW)

UNI/TS 11278 norma tecnica generale per la scelta di canale da fumo/canna fumaria

UNI 10847:2000 Impianti fumari singoli per generatori alimentati con combustibili liquidi e solidi - Manutenzione e controllo - Linee guida e procedure

UNI 8065 trattamento delle acque negli impianti civili.

UNI 9182 Impianti di alimentazione e distribuzione di acqua fredda e calda (sanitaria).

La procedura di installazione richiede lo schema per l'impianto di riscaldamento, preparato secondo le norme e le raccomandazioni locali in vigore.

In ogni caso rispettare:

Per l'impianto di riscaldamento -

Requisiti locali per il collegamento al camino.

Requisiti locali per le norme anti-incendio.

Per le parti elettriche - **EN 60335 "Sicurezza degli apparecchi elettrici di uso domestico e similare"**

Parte 1 – Requisiti generali

Parte 2 – Norme particolari per apparecchi aventi bruciatori a gas, gasolio e combustibile solido provvisti di connessioni elettriche .

2-INSTALLAZIONE



Le indicazioni contenute in questo capitolo fanno esplicito riferimento alla norma italiana di installazione UNI 10683. In ogni caso rispettare sempre le normative vigenti nel paese di installazione.

IL PELLET

Il pellet è ricavato per trafilatura di segatura prodotta durante la lavorazione del legno naturale essiccato (senza vernici). La compattezza del materiale viene garantita dalla lignina che è contenuta nel legno stesso e permette la produzione del pellet senza l'uso di colle o leganti.

Il mercato offre diverse tipologie di pellet con caratteristiche che variano in base alle miscele di legno usate. Il diametro varia tra i 6 e gli 8 mm, con una lunghezza standard compresa tra i 3 e i 40 mm. Il pellet di buona qualità ha una densità che varia da 600 a più di 750 kg/mc con un contenuto d'acqua che si mantiene fra il 5% e l'8% del suo peso.

Oltre ad essere un combustibile ecologico, in quanto si sfruttano al massimo i residui del legno ottenendo una combustione più pulita di quella prodotta con i combustibili fossili, il pellet presenta anche dei vantaggi tecnici.

Mentre una buona legna ha un potere calorifico di 4,4 kW/kg (15% di umidità, dopo circa 18 mesi di stagionatura), quello del pellet è attorno ai 4,9 kW/kg. Per garantire una buona combustione è necessario che il pellet sia conservato in un luogo non umido e protetto dallo sporco. Il pellet viene solitamente fornito in sacchi da 15 kg, perciò lo stoccaggio è molto pratico.



SACCO DI COMBUSTIBILE DA 15 Kg

Un pellet di buona qualità garantisce una corretta combustione abbassando le emissioni nocive in atmosfera.



Più il combustibile è scadente più spesso bisognerà intervenire per le pulizie interne al braciere e alla camera di combustione.

Le principali certificazioni di qualità per il pellet esistenti sul mercato europeo permettono di garantire che il combustibile rientri in classe A1/A2 secondo ISO 17225-2 (ex EN 14961). Esempi di queste certificazioni sono per esempio **ENPlus**, **DINplus**, **Ö-Norm M7135**, e garantiscono che siano rispettate in particolare le seguenti caratteristiche:

- potere calorifico: 4,6 ÷ 5,3 kWh/kg.
- Contenuto acqua: ≤ 10% del peso.
- Percentuale di ceneri: max 1,2% del peso (A1 inferiore a 0,7%).
- Diametro: 6±1/8±1 mm.
- Lunghezza: 3÷40 mm.
- Contenuto: 100% legno non trattato e senza alcuna aggiunta di sostanze leganti (percentuale di corteccia max 5%).
- Imballo: in sacchi realizzati in materiale eco-compatibile o biologicamente decomponevole.



La ditta consiglia vivamente di impiegare per i suoi prodotti combustibile certificato (ENPlus, DINplus, Ö-Norm M7135).

L'utilizzo di pellet scadente o non conforme a quanto indicato precedentemente compromette il funzionamento del vostro prodotto e può di conseguenza portare al decadimento della garanzia e della responsabilità sul prodotto.

2-INSTALLAZIONE

PREMESSA

La posizione di montaggio deve essere scelta in funzione dell'ambiente, dello scarico, della canna fumaria. Verificate dalle autorità locali se vi sono delle prescrizioni più restrittive che riguardano la presa aria comburente, l'impianto di scarico fumi comprensivo di canna fumaria e comignolo. La ditta costruttrice declina ogni responsabilità in caso d'installazioni non conformi alle leggi in vigore, di un ricambio aria locali non corretto, di un allacciamento elettrico non conforme alle norme e di un uso non appropriato dell'apparecchio. L'installazione deve essere eseguita da un tecnico qualificato, il quale dovrà rilasciare all'acquirente una dichiarazione di conformità dell'impianto e si assumerà l'intera responsabilità dell'installazione definitiva e del conseguente buon funzionamento del prodotto.

In particolare si dovrà accertare che:

- ci sia un'adeguata presa d'aria comburente e uno scarico fumi conforme alla tipologia di prodotto installato
- altre stufe o dispositivi installati non mettano in depressione la stanza dove è installato il prodotto (per soli apparecchi stagni è permesso un massimo di 15 Pa di depressione in ambiente)
- a prodotto acceso non vi sia reflusso di fumi in ambiente
- l'evacuazione dei fumi sia realizzata in totale sicurezza (dimensionamento, tenuta fumi, distanze da materiali infiammabili..).

Si raccomanda in particolare di verificare nei dati targa della canna fumaria le distanze di sicurezza che devono essere rispettate in presenza di materiali combustibili e la tipologia di materiale isolante da utilizzare. Tali prescrizioni devono essere sempre rigorosamente rispettate per evitare gravi danni gravi alla salute delle persone e all'integrità dell'abitazione. L'installazione dell'apparecchio deve garantire facile accesso alla pulizia dell'apparecchio stesso, dei tubi di scarico fumi e della canna fumaria. **Si vieta l'installazione della stufa, nei locali con pericolo di incendio. L'installazione in monolocali, camere da letto e bagni è permessa solo per apparecchi stagni o chiusi provvisti di adeguata canalizzazione dell'aria comburente direttamente all'esterno. Mantenere sempre una distanza e protezione adeguata al fine evitare che il prodotto entri in contatto con acqua.**

Nel caso siano installate più apparecchiature si deve dimensionare adeguatamente la presa d'aria dall'esterno.

DISTANZE MINIME

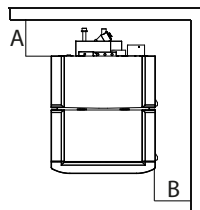
Si consiglia di installare la stufa staccata da eventuali muri e/o mobili, con un giro d'aria minimo per consentire una efficace areazione dell'apparecchio e una buona distribuzione del calore nell'ambiente. Rispettare le distanze da oggetti in fiammabili o sensibili al calore (divani, mobili, rivestimenti in legno ecc.) come specificato sotto. La distanza frontale da materiali infiammabili deve essere di almeno del valore riportato nella tabella dei dati tecnici del prodotto.

In caso di presenza di oggetti ritenuti particolarmente delicati quali mobili, tendaggi, divani aumentare adeguatamente la distanza della stufa.



In presenza di pavimento in legno si consiglia di montare il piano salva-pavimento, e comunque seguire le norme vigenti nel paese.

JAZZ HYDROMATIC 30 H1	Pareti non infiammabili	Pareti infiammabili
	A = 5 cm B = 5 cm	A = 15 cm B = 20 cm



Se il pavimento è costituito da materiale combustibile, si suggerisce di utilizzare una protezione in materiale incombustibile (acciaio, vetro...) che protegga anche la parte frontale dall'eventuale caduta di combustibili durante le operazioni di pulizia.

L'apparecchio deve essere installato su un pavimento con adeguata capacità di carico.

Se la costruzione esistente non soddisfa questo requisito, si dovranno prendere misure appropriate (per esempio una piastra di distribuzione di carico).

2-INSTALLAZIONE

PREMESSA

Il presente capitolo Canna Fumaria è stato redatto in riferimento a quanto prescritto dalle normative Europee (EN13384 - EN1443 - EN1856 - EN1457).

Esso fornisce alcune indicazioni sulla buona e corretta realizzazione della canna fumaria ma in alcun modo è da ritenersi sostitutivo delle norme vigenti, delle quali il costruttore qualificato deve essere in possesso. Verificate dalle autorità locali se vi sono delle normative restrittive che riguardano la presa d'aria comburente, l'impianto di scarico fumi, la canna fumaria, il comignolo.

La Ditta declina ogni responsabilità riguardo al cattivo funzionamento della stufa se imputabile all'utilizzo di canna fumaria mal dimensionata che non soddisfi le norme vigenti.

CANNA FUMARIA

La canna fumaria o camino riveste una grande importanza per un regolare funzionamento di un apparecchio riscaldante a combustibili solidi a tiraggio forzato, dato che le apparecchiature riscaldanti moderne hanno un elevato rendimento con fumi più freddi e conseguente tiraggio minore, è essenziale quindi che la canna fumaria sia costruita a regola d'arte e mantenuta sempre in perfetta efficienza. Una canna fumaria che serve un apparecchio a pellet/legna deve essere almeno di categoria T400 (o superiore se l'apparecchio lo richiede) e resistente a fuoco di fuliggine. L'evacuazione fumi deve avvenire su canna fumaria singola con tubi in acciaio isolati (A) o su canna fumaria esistente e conforme all'utilizzo previsto (B).

Un semplice cavedio in cemento deve essere opportunamente intubato. In entrambe le soluzioni prevedere un tappo di ispezione (AT) e/o portina di ispezione (AP) - FIG. 1.

È vietato allacciare più apparecchiature a legna/pellet (*) o di qualsiasi altra tipologia (cappe di sfiato ...) nella stessa canna fumaria.

(*) a meno che non vi siano delle deroghe nazionali (per es. in Germania), che in opportune condizioni permettono un'installazione di più di un apparecchio in uno stesso camino; in ogni caso vanno rigorosamente rispettati i requisiti di prodotto/installazione previsti dalle relative normative/legislazioni vigenti in quel paese

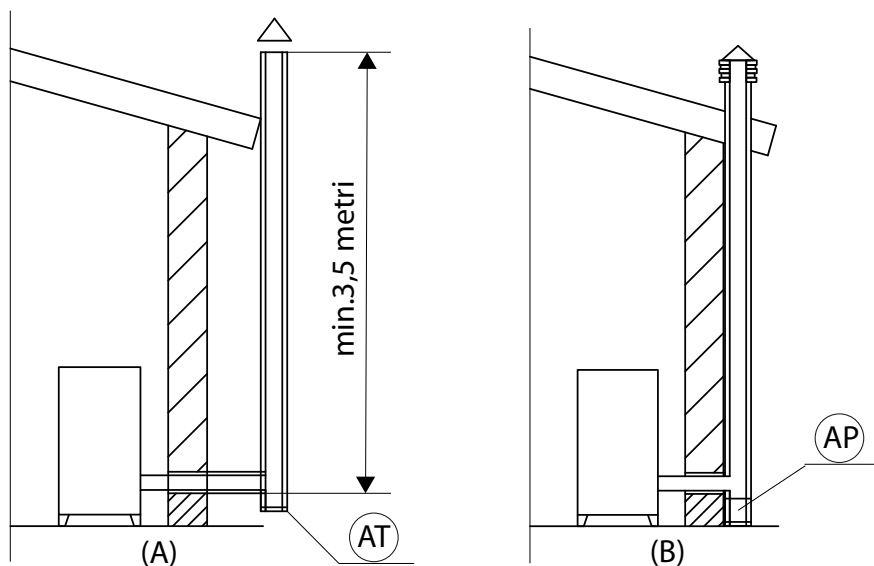


FIGURA 1 - CANNA FUMARIA

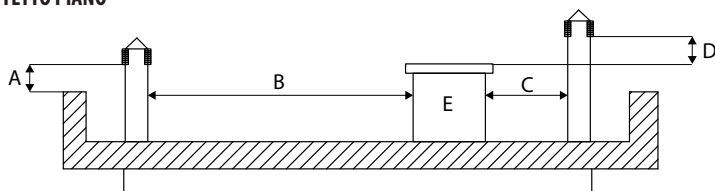
2-INSTALLAZIONE

CARATTERISTICHE TECNICHE

Far verificare l'efficienza della canna fumaria da un tecnico abilitato.

La canna fumaria deve essere a tenuta dei fumi, avere andamento verticale senza strozzature, essere realizzata con materiali impermeabili ai fumi, alla condensa, termicamente isolati e adatti a resistere nel tempo alle normali sollecitazioni meccaniche (si consigliano camini in A/316 o refrattario a doppia camera isolata di sezione tonda). Deve essere coibentata esternamente per evitare fenomeni di condensa e ridurre l'effetto del raffreddamento dei fumi. Deve essere distanziata da materiali combustibili o facilmente infiammabili con un'intercapedine d'aria o materiali isolanti: verificare la distanza indicata dal produttore del camino secondo la EN1443. L'imbocco del camino deve essere nello stesso locale in cui è installato l'apparecchio o, tutt'al più, nel locale attiguo e avere sotto all'imbocco una camera di raccolta di fuliggine e condense, accessibile tramite sportello metallico a tenuta stagna.

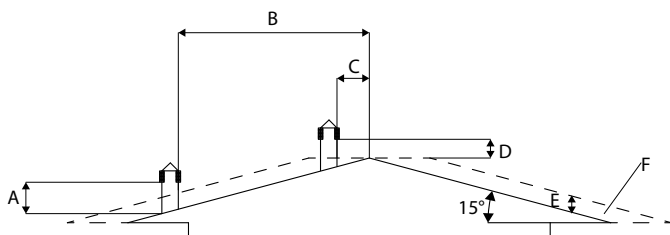
TETTO PIANO



A = 0,50 metri
B = DISTANZA > 2 metri
C = DISTANZA < 2 metri
D = 0,50 metri
E = VOLUME TECNICO

FIGURA 2

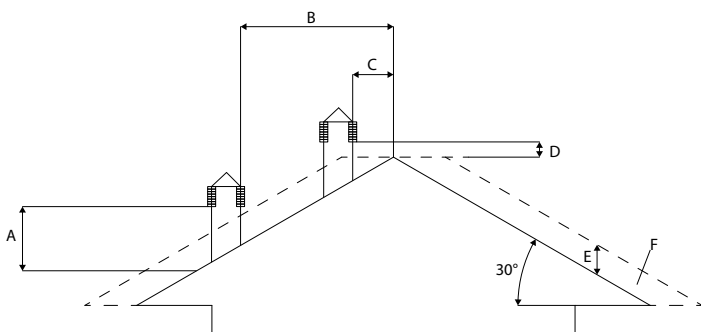
TETTO A 15°



A = MIN. 1,00 metri
B = DISTANZA > 1,85 metri
C = DISTANZA < 1,85 metri
D = 0,50 metri OLTRE IL COLMO
E = 0,50 metri
F = ZONA DI REFLUSSO

FIGURA 3

TETTO A 30°



A = MIN. 1,30 metri
B = DISTANZA > 1,50 metri
C = DISTANZA < 1,50 metri
D = 0,50 metri OLTRE IL COLMO
E = 0,80 metri
F = ZONA DI REFLUSSO

FIGURA 4

2-INSTALLAZIONE

TETTO A 60°

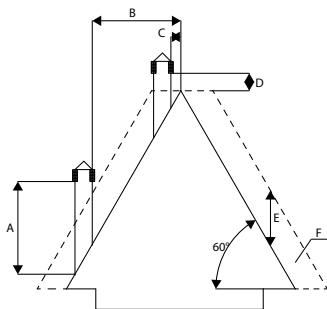


FIGURA 5

- A = MIN. 2,60 metri
- B = DISTANZA > 1,20 metri
- C = DISTANZA < 1,20 metri
- D = 0,50 metri OLTRE IL COLMO
- E = 2,10 metri
- F = ZONA DI REFLUSSO

TETTO A 45°

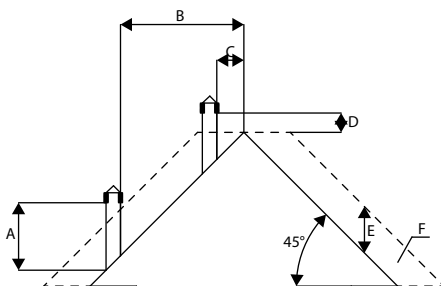


FIGURA 6

- A = MIN. 2,00 metri
- B = DISTANZA > 1,30 metri
- C = DISTANZA < 1,30 metri
- D = 0,50 metri OLTRE IL COLMO
- E = 1,50 metri
- F = ZONA DI REFLUSSO

DIMENSIONAMENTO

La depressione (tiraggio) di una canna fumaria dipende anche dalla sua altezza. Verificare la depressione con i valori indicati nelle caratteristiche tecniche. La minima altezza del camino è di 3,5 metri.

La sezione interna della canna fumaria può essere tonda (è la migliore), quadra o rettangolare (il rapporto tra i lati interni deve essere $\leq 1,5$) con i lati raccordati con raggio minimo 20 mm. La dimensione della sezione deve essere **minimo Ø100mm**.

Le sezioni/lunghezze dei camini devono essere comunque correttamente dimensionate secondo il metodo generale di calcolo della UNI EN13384-1 o altri metodi di comprovata efficienza.

Di seguito alcuni esempi di canne fumarie presenti sul mercato:

Camino in acciaio AISI 316 con doppia camera isolata con fibra ceramica o equivalente resistente a 400°C.

Camino in refrattario con doppia camera isolata e camicia esterna in conglomerato cementizio alleggerito con materiale alveolare tipo argilla.

Camino tradizionale in argilla sezione quadrata con inserti vuoti isolanti.

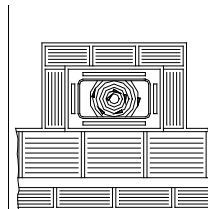
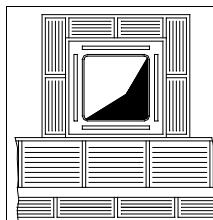
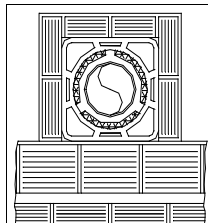
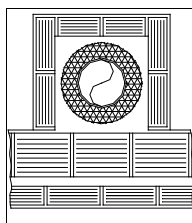
Evitare camini con sezione rettangolare interna in cui il rapporto tra il lato maggiore ed il lato minore sia maggiore di 1,5 (tipo ad es. 20x40 o 15x30).

OTTIMA

BUONA

MEDIOCRE

SCARSA



2-INSTALLAZIONE

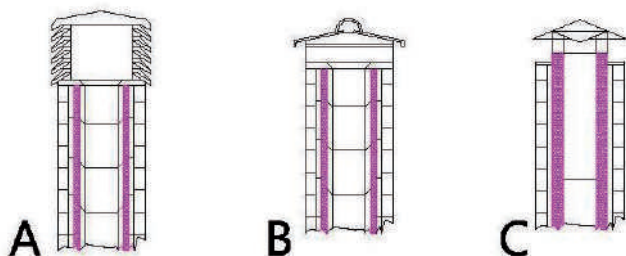
MANUTENZIONE

La canna fumaria deve essere sempre pulita, poiché i depositi di fuliggine o olii incombusti ne riducono la sezione bloccandone il tiraggio, compromettendo il buon funzionamento della stufa e, se in grandi quantità, possono incendiarsi. È obbligatorio far pulire e controllare la canna fumaria e il comignolo da uno spazzacamino qualificato almeno una volta all'anno, e al termine del controllo/manutenzione farsi rilasciare un rapporto sottoscritto che l'impianto è in sicurezza.

La mancata pulizia pregiudica la sicurezza dell'impianto.

COMIGNOLO

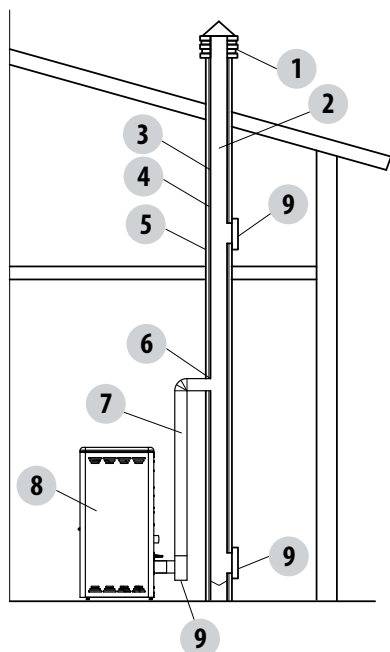
Il comignolo è un elemento determinante per il buon funzionamento dell'apparecchio riscaldante: si consiglia un comignolo di tipo antivento (A) vedi Figura 7.



L'area delle aperture per l'evacuazione fumi deve essere almeno il doppio della sezione della canna fumaria/sistema intubato e conformata in modo che, anche in caso di vento, sia assicurato lo scarico dei fumi. Deve impedire l'entrata della pioggia, della neve ed eventuali animali. La quota di sbocco in atmosfera deve essere al di fuori della zona di reflusso provocata dalla conformazione del tetto o da eventuali ostacoli che si trovano in prossimità (vedi Figura 2-3-4-5-6).

FIGURA 7

COMPONENTI CAMINO



LEGENDA:

- (1) COMIGNOLO
- (2) VIA DI EFLUSSO
- (3) CONDOTTO FUMARIO
- (4) ISOLAMENTO TERMICO
- (5) PARETE ESTERNA
- (6) RACCORDO DEL CAMINO
- (7) CANALE DA FUMO
- (8) GENERATORE CALORE
- (9) PORTINA ISPEZIONE

FIGURA 8

2-INSTALLAZIONE

PRESA D'ARIA ESTERNA

È obbligatorio prevedere un'adeguata presa d'aria esterna che permetta l'apporto dell'aria comburente necessario al corretto funzionamento del prodotto. L'afflusso dell'aria tra l'esterno ed il locale di installazione può avvenire per via diretta, tramite apertura su una parete esterna del locale (soluzione preferibile vedi Figura 9 a); oppure per via indiretta, mediante prelievo dell'aria da locali attigui e comunicanti in modo permanente con quello di installazione (vedi Figura 9 b). Come locali attigui sono da escludere quelli adibiti a camere da letto, bagni, autorimesse, garage e in generale locali a pericolo di incendio. In fase di installazione è necessario verificare le distanze minime necessarie per riuscire a prelevare l'aria dall'esterno. Tenere in conto la presenza di porte e finestre che potrebbero interferire con il corretto afflusso dell'aria alla stufa (vedi schema sotto).

La presa d'aria deve avere una superficie netta totale minima di 80 cm²: la suddetta superficie va aumentata di conseguenza se all'interno del locale vi sono altri generatori attivi (per esempio: elettroventilatore per l'estrazione dell'aria viziata, cappa da cucina, altre stufe, ecc...), che possono mettere in depressione l'ambiente. È necessario far verificare che, con tutte le apparecchiature accese, la caduta di pressione tra la stanza e l'esterno non superi il valore di 4 Pa (anche per gli apparecchi Oyster se l'aria comburente non è stata opportunamente canalizzata all'esterno). Se necessario aumentare la sezione di ingresso della presa d'aria, che deve essere realizzata ad una quota prossima al pavimento e protetta sempre con una griglia di protezione esterna antivolatili e in modo tale che non possa essere ostruita da nessun oggetto.

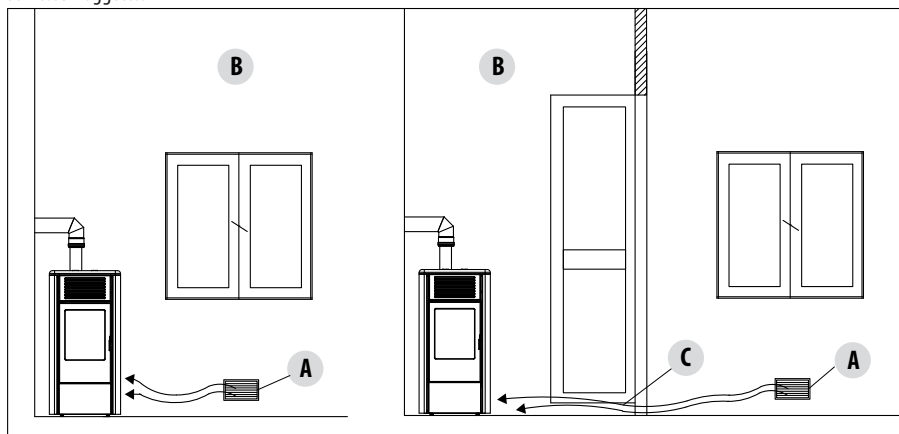
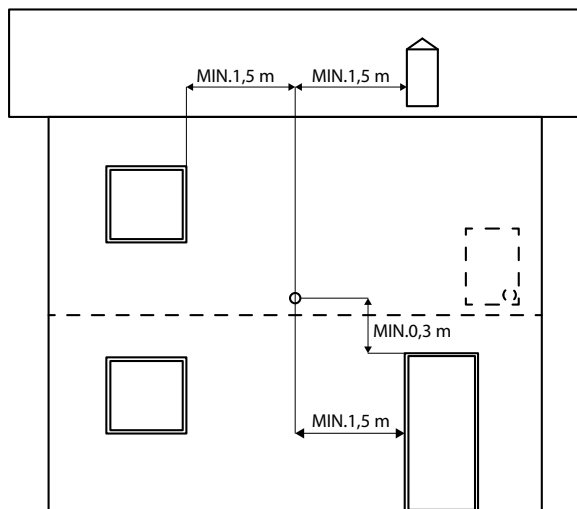


FIGURA 9 A - DIRETTAMENTE DALL'ESTERNO

FIGURA 9 B - PER VIA INDIRETTA DAL LOCALE ADIACENTE



- A=PRESA D'ARIA
- B=LOCALE DA VENTILARE
- C=MAGGIORAZIONE DELLA FESSURA SOTTO LA PORTA

È possibile collegare l'aria necessaria alla combustione direttamente alla presa d'aria esterna, con tubo di almeno Ø50mm, con massima lunghezza di 3 metri lineare; ogni curva del tubo va considerata equivalente ad un metro lineare. Per l'attacco del tubo vedere retro stufa.

Per le stufe installate in monocali, camere da letto e bagni (ove ammesso) il collegamento dell'aria comburente all'esterno è obbligatorio. In particolare per le stufe stagne è necessario che talke collegamento sia realizzato a tenuta per non compromettere la caratteristica di tenuta complessiva del sistema.

FIGURA 10

2-INSTALLAZIONE

DISTANZA (metri)	La presa d'aria deve essere distante da:	
1,5 m	SOTTO	Porte, finestre, scarichi fumi, intercapedini,
1,5 m	ORIZZONTALMENTE	Porte, finestre, scarichi fumi, intercapedini,
0,3 m	SOPRA	Porte, finestre, scarichi fumi, intercapedini,
1,5 m	LONTANO	da uscita fumi

COLLEGAMENTO ALLA CANNA FUMARIA

Il collegamento tra l'apparecchio e la canna fumaria deve essere realizzato con un canale da fumo conforme alla EN 1856-2. Il tratto di collegamento deve essere lungo massimo 4 m in proiezione orizzontale, con una pendenza minima del 3% e con un numero massimo di 3 curve a 90° (ispezionabili - il raccordo a T di uscita apparecchio non deve essere conteggiato).

Il diametro del canale da fumo deve essere uguale o maggiore a quello dell'uscita dell'apparecchio (Ø 80 mm).

TIPO DI IMPIANTO	CANALE DA FUMO
Lunghezza minima verticale	1,5 metri
Lunghezza massima (con 1 curva 90° ispezionabile)	6,5 metri
Lunghezza massima (con 3 curve 90° ispezionabili)	4,5 metri
Numero massimo di curve 90° ispezionabili	3
Tratti orizzontali (pendenza minima 3%)	4 metri

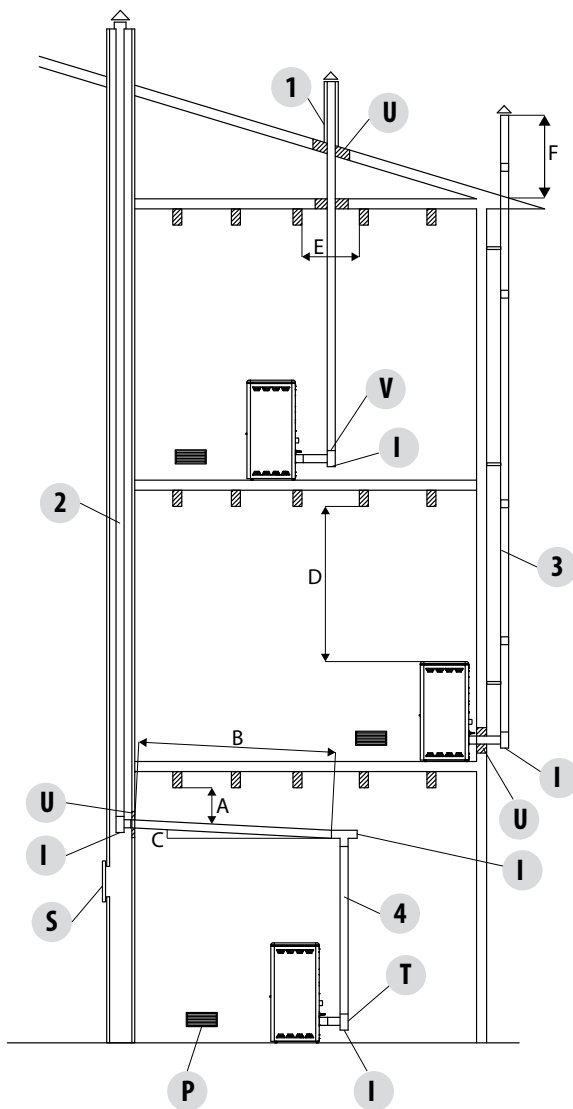
Adottare un canale da fumo che rispetti le normative vigenti nel paese di installazione e che sia compatibile alle caratteristiche del prodotto e della sua installazione. La classe di temperatura del canale da fumo deve essere superiore alle temperature di esercizio dell'apparecchio.

È vietato collegare nello stesso canale da fumo più apparecchi, oppure lo scarico proveniente da cappe sovrastanti. È vietato lo scarico diretto a parete dei prodotti della combustione sia verso spazi chiusi che a cielo aperto.

Si raccomanda in particolare di verificare nei dati targa della canna fumaria le distanze di sicurezza che devono essere rispettate in presenza di materiali combustibili e la tipologia di materiale isolante da utilizzare. Tali prescrizioni devono essere sempre rigorosamente rispettate per evitare gravi danni alla salute delle persone e all'integrità dell'abitazione.

2-INSTALLAZIONE

ESEMPI DI INSTALLAZIONE CORRETTA



1. Installazione canna fumaria $\varnothing 120\text{mm}$ con foratura per il passaggio del tubo maggiorata di: minimo 100mm attorno al tubo se comunicante con parti non infiammabili come cemento, mattoni, ecc.; oppure minimo 300mm attorno al tubo (o quanto prescritto nei dati targa) se comunicante con parti infiammabili come legno ecc.

In entrambi i casi, inserire fra la canna fumaria e il solaio un adeguato isolante.

Si raccomanda di verificare e rispettare i dati targa della canna fumaria, in particolare le distanze di sicurezza da materiali combustibili.

Le precedenti regole valgono anche per fori eseguiti su parete.

2. Canna fumaria vecchia, intubata minimo $\varnothing 100\text{mm}$ con la realizzazione di uno sportello esterno per permettere la pulizia del camino.

3. Canna fumaria esterna realizzata esclusivamente con tubi inox isolati cioè con doppia parete minimo $\varnothing 100\text{mm}$: il tutto ben ancorato al muro. Con cignolo antivento. Vedi fig.7 tipo A.

4. Sistema di canalizzazione tramite raccordi a T che permette una facile pulizia senza lo smontaggio dei tubi

FIGURA 11

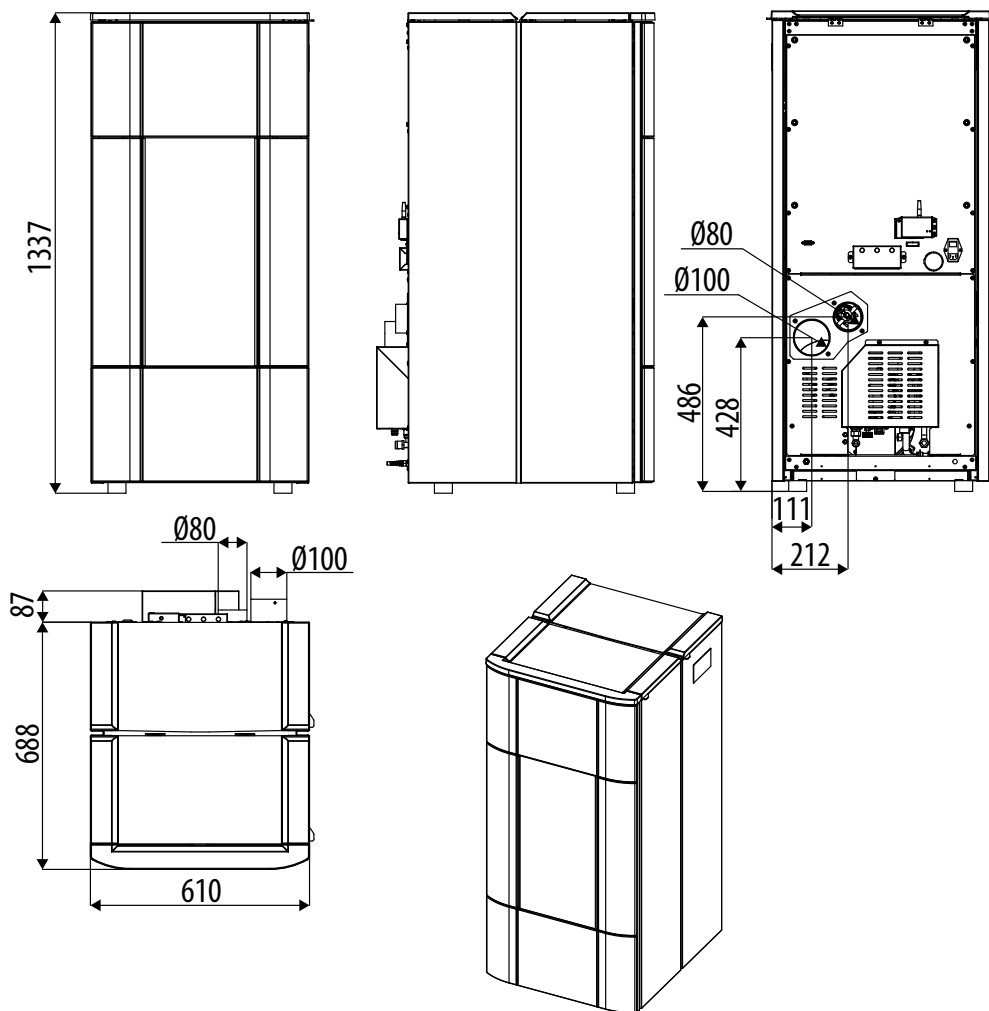
U = ISOLANTE
V = EVENTUALE RIDUZIONE DA 100 A 80 MM
I = TAPPO DI ISPEZIONE
S = PORTINA DI ISPEZIONE
P = PRESA D'ARIA
T = RACCORDO A T CON TAPPO DI ISPEZIONE

A = MINIMO 40 MM
B = MASSIMO 4 M
C = MINIMO 3°
D = MINIMO 400 MM
E = DIAMETRO FORO
F = VEDI FIG.2-3-4-5-6

3-DISEGNI E CARATTERISTICHE TECNICHE

DISEGNI E CARATTERISTICHE

DIMENSIONI STUFA JAZZ HYDROMATIC 30 H1 / STUFA JAZZ HYDROMATIC 30 ACS H1



3-DISEGNI E CARATTERISTICHE TECNICHE

CARATTERISTICHE TECNICHE	JAZZ HYDROMATIC 30 H1 JAZZ HYDROMATIC 30 ACS H1
Classe di Efficienza Energetica	A++
Classe secondo Decreto n°186 del 7-11-2017	4 stelle
Potenza utile nominale	28,5 kW (24510 kcal/h)
Potenza utile nominale (H ₂ O)	27,1 kW (23306 kcal/h)
Potenza utile minima	7,6 kW (6536 kcal/h)
Potenza utile minima (H ₂ O)	6,6 kW (5676 kcal/h)
Rendimento al Max	93,4%
Rendimento al Min	94,4%
Temperatura dei fumi in uscita al Max	105 °C
Temperatura dei fumi in uscita al Min	64°C
Particolato / OGC / Nox (13%O ₂)	20 mg/Nm ³ - 1 mg/Nm ³ - 106 mg/Nm ³
CO al 13% O ₂ al Min e al Max	0,014 – 0,010%
CO ₂ al Min e al Max	5,4% - 9,8%
Massa fumi	20,7 g/sec
Pressione massima di esercizio	2,5 bar - 250 kPa
Tiraggio consigliato alla potenza Max***	0,10 mbar - 10 Pa***
Tiraggio minimo consentito alla potenza Min	0,02 mbar - 2 Pa
Capacità serbatoio	72 litri
Tipo di combustibile pellet	Pellet diametro 6 mm Con pezzatura 3÷40 mm
Consumo orario pellet	Min ~ 1,7 kg/h* - Max ~ 6,3 kg/h*
Autonomia	Al min ~ 28 h* - Al max ~ 7 h*
Volume riscaldabile m ³	613/40 – 700/35 – 817/30 **
Ingresso aria per la combustione	Ø 80 mm
Uscita fumi	Ø 100 mm
Presa d'aria	100 cm ²
Potenza elettrica nominale (EN 60335-1)	92 W (Max 380 W)
Tensione e frequenza di alimentazione	230 Volt / 50 Hz
Peso netto	292 kg
Peso con imballo	306 kg
Distanza da materiale combustibile (retro/lato/sotto)	150 / 200 / 0 mm
Distanza da materiale combustibile (soffitto/frontera)	750 / 1000 mm

* Dati che possono variare a seconda del tipo di pellet usato

** Volume riscaldabile a seconda della potenza richiesta al m³ (rispettivamente 40-35-30 Kcal/h per m³)

*** Valore consigliato dal costruttore (non vincolante) per il funzionamento ottimale del prodotto

Testata secondo EN 14785 in accordo con il regolamento europeo Prodotti da Costruzione (UE 305/2011)

4-INSTALLAZIONE E MONTAGGIO

PREPARAZIONE E DISIMBALLO

L'imballo è costituito da scatola in cartone riciclabile secondo norme RESY, pallet in legno. Tutti i materiali di imballo possono essere riutilizzati per uso simile o eventualmente smaltibili come rifiuti assimilabili ai solidi urbani, nel rispetto delle norme vigenti.

Dopo aver tolto l'imballo assicurarsi dell'integrità del prodotto.



Si raccomanda di effettuare ogni movimentazione con mezzi idonei prestando attenzione alle norme vigenti in materia di sicurezza. Non rovesciare l'imballo e usare ogni cautela per i particolari in maiolica.



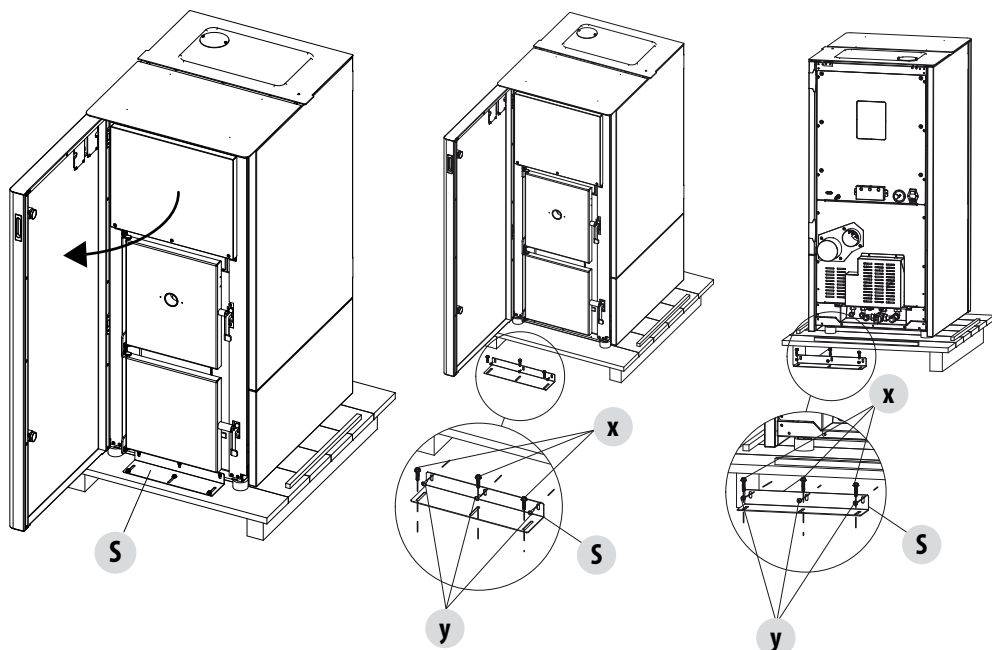
IMBALLO

Le stufe vengono consegnate con un unico imballo con pannelli in ceramica imballati in una scatola e posizionati sopra la struttura. Aprire l'imballo, togliere il cartone, il polistirolo eventuali reggette e posizionare la stufa nel luogo prescelto facendo attenzione che sia conforme con quanto previsto.

Il corpo stufa o monoblocco deve essere sempre movimentato in posizione verticale esclusivamente tramite carrelli. Si deve porre particolare attenzione affinché la porta e il suo vetro siano preservati da urti meccanici che ne compromettono l'integrità.

Se possibile disimballare la stufa nei pressi dell'area dove verrà installata. Per rimuovere la stufa dal pallet è necessario togliere le viti "x" e "y" e sfilare la piastra "s" dalla stufa. Le staffe "S" di fissaggio sono due una anteriore e una posteriore.

RIMOZIONE STAFFE IMBALLO



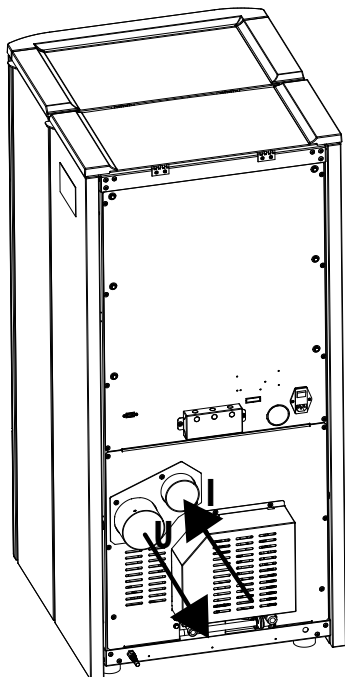
4-INSTALLAZIONE E MONTAGGIO

Posizionare la stufa e procedere con l'allacciamento alla canna fumaria. Il pavimento dove viene posizionata la stufa non deve essere in materiale infiammabile.

Se si deve collegare la stufa ad un tubo di scarico che attraversa la parete posteriore (per immettersi in canna fumaria) prestare la massima cautela a non forzare l'imbocco.



Se lo scarico fumi della stufa viene forzato o usato impropriamente per sollevarla o posizionarla si compromette irreparabilmente il funzionamento della stessa.



U = USCITA FUMI DIAMETRO 100 MM

I = INGRESSO ARIA PER LA COMBUSTIONE DIAMETRO 80 MM

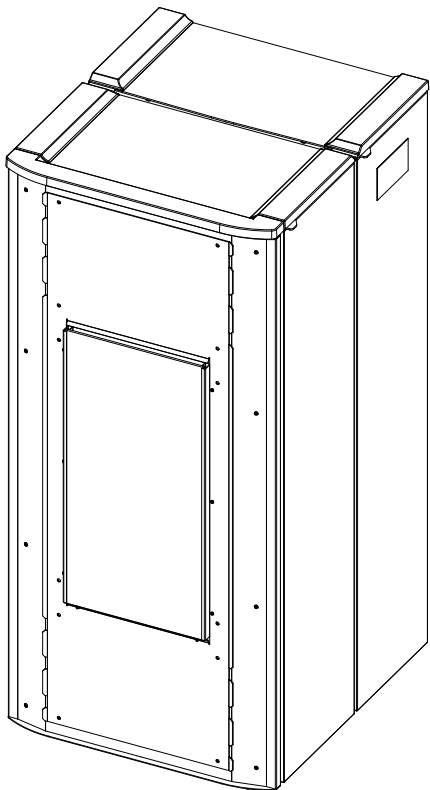
5-MONTAGGIO RIVESTIMENTO



Parti elettriche in tensione: alimentare il prodotto solo dopo aver completato il suo assemblaggio.

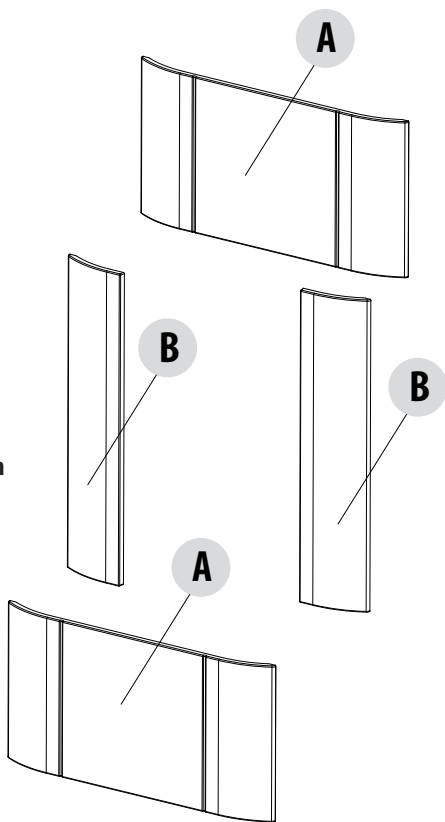
La stufa alla consegna si presentano senza il rivestimento in ceramica, come nell'immagine sotto.

Prendere la scatola con le ceramiche (figura in basso) e prepararle per il montaggio. Le ceramiche sono già completamente assemblate, utilizzare le viti in dotazione per il fissaggio come indicato nelle pagine successive.



Le ceramiche sono delicate quindi maneggiare con cura.

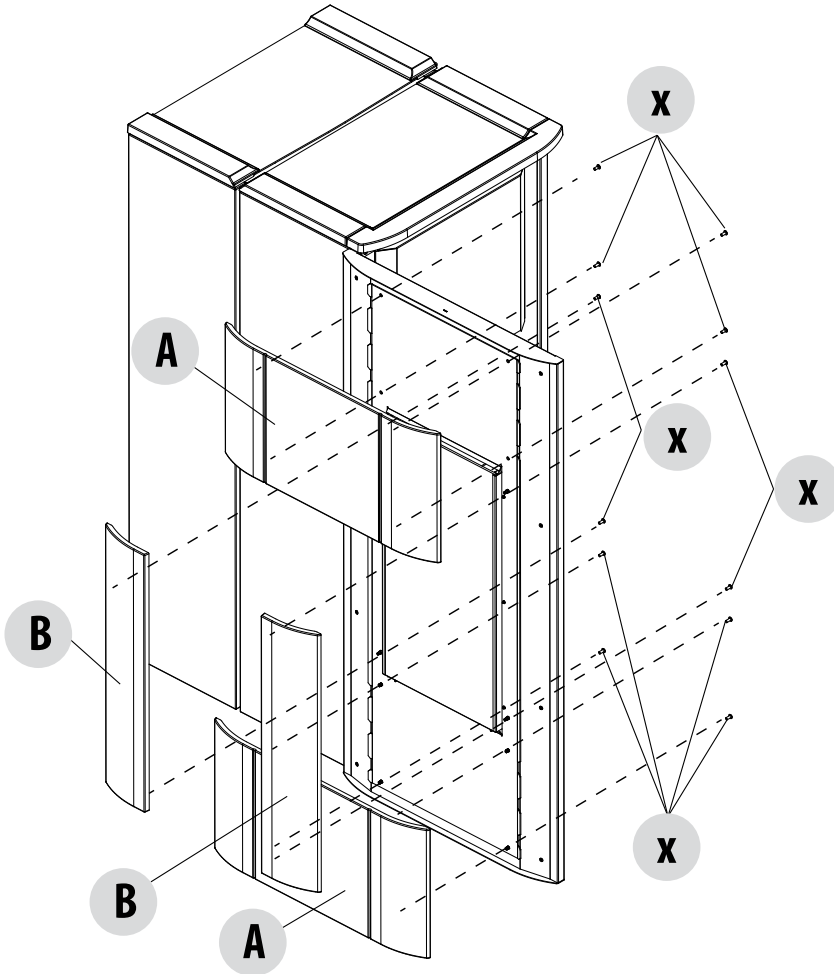
POS.	DESCRIZIONE	N.
A	PANNELLO CERAMICA FRONTALE	2
B	PANNELLO CERAMICA LATERALE VETRO	2
x	VITE M4X10	12



5-MONTAGGIO RIVESTIMENTO

MONTAGGIO PANNELLI IN CERAMICA

Le ceramiche "A" e "B" devono essere fissate alla porta estetica della stufa mediante le 12 viti M4x10 in corrispondenza dei fori già presenti sul telaio della porta. Le ceramiche "A" avranno 4 viti per il fissaggio mentre le ceramiche "B" ne avranno solo 2.

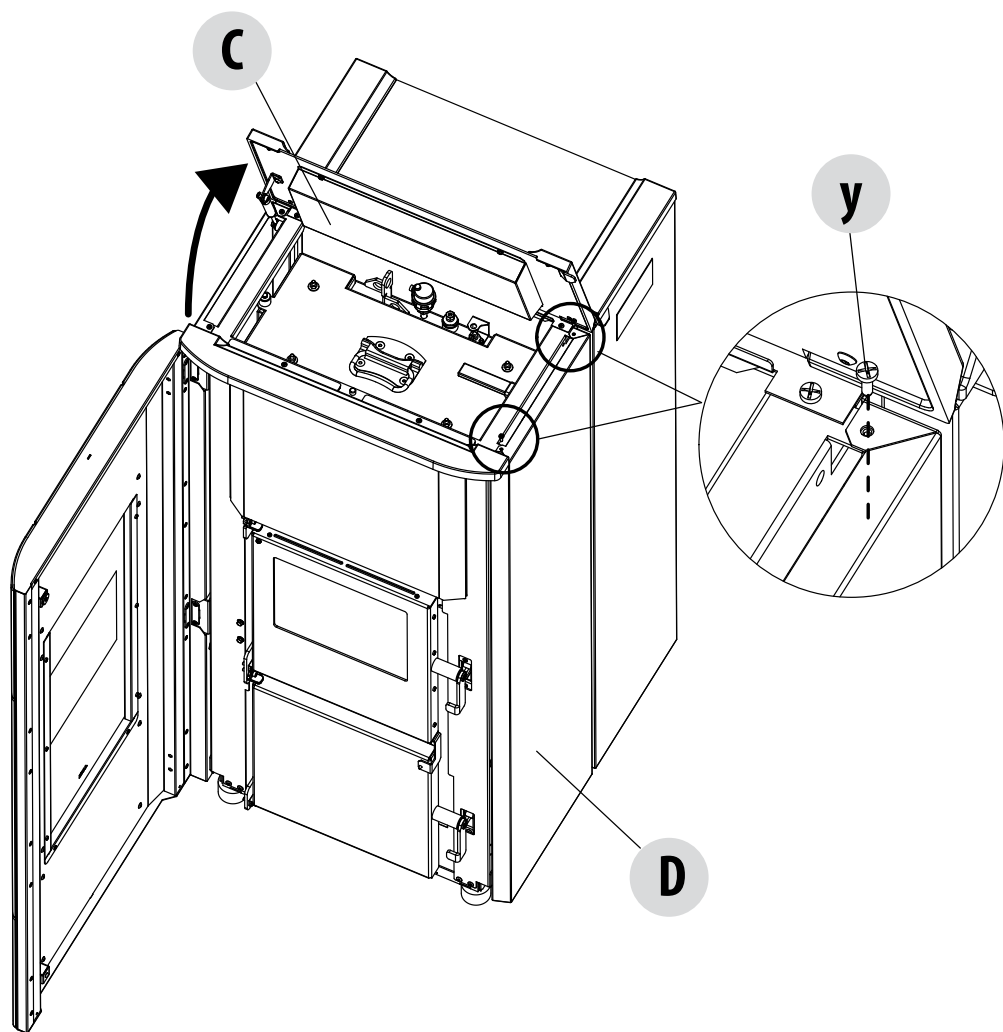


6-SMONTAGGIO PANNELLI LATERALI

Nel caso di interventi a qualche componente della caldaia o semplicemente per la pulizia potrebbe essere necessario togliere i pannelli laterali.

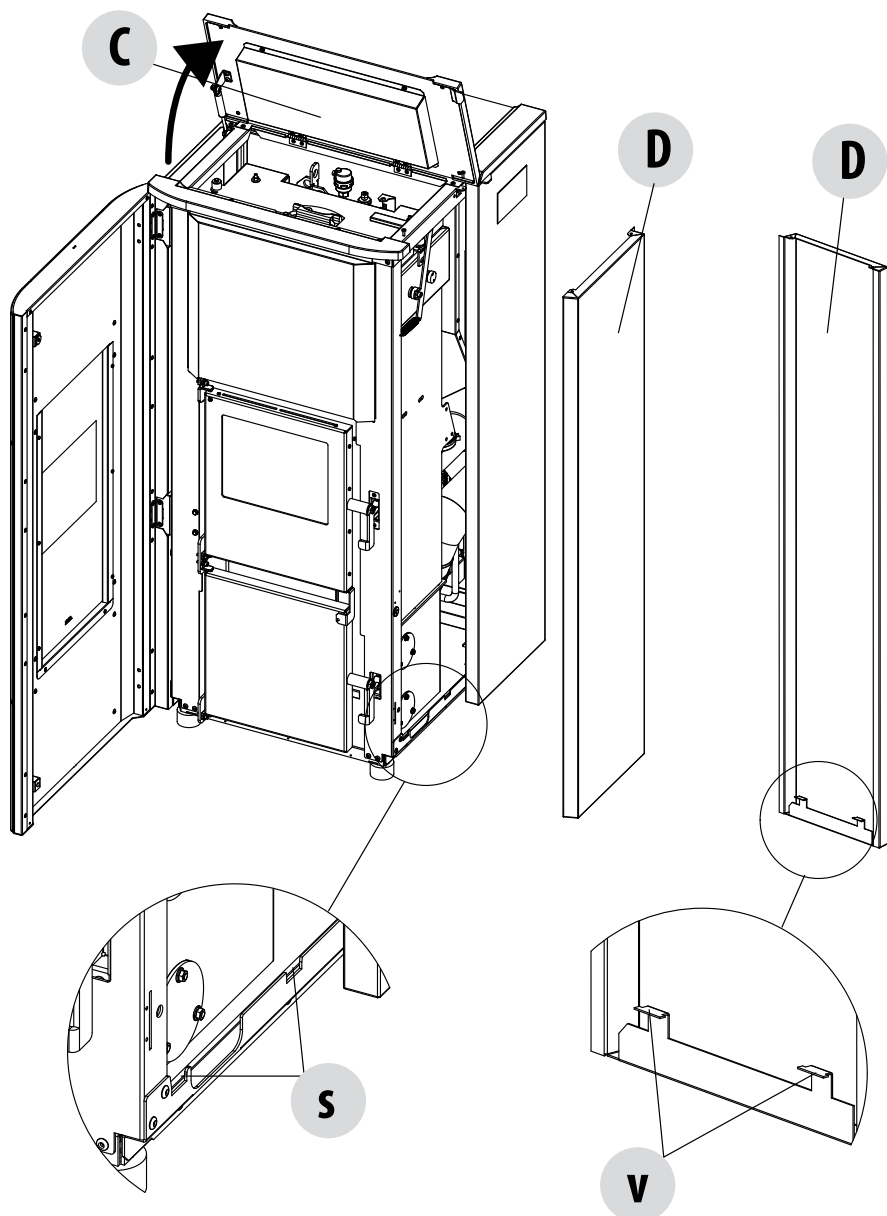
Per togliere il pannello laterale destro o sinistro anteriore "D" procedere nel seguente modo:

- alzare il coperchio anteriore "C"
- togliere le due viti superiori "y" che fissano il pannello "D" alla stufa



6-SMONTAGGIO PANNELLI LATERALI

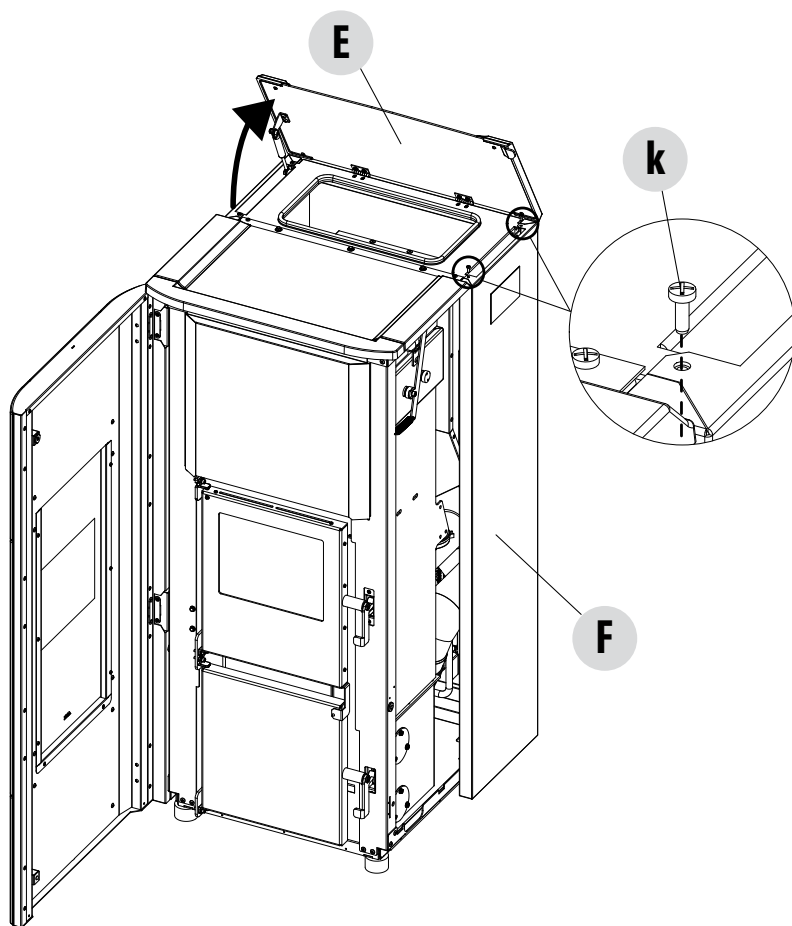
- sollevare il pannello "D" e far uscire gli incastrì "v" dalle sedi "s" presenti sulla struttura della stufa



6-SMONTAGGIO PANNELLI LATERALI

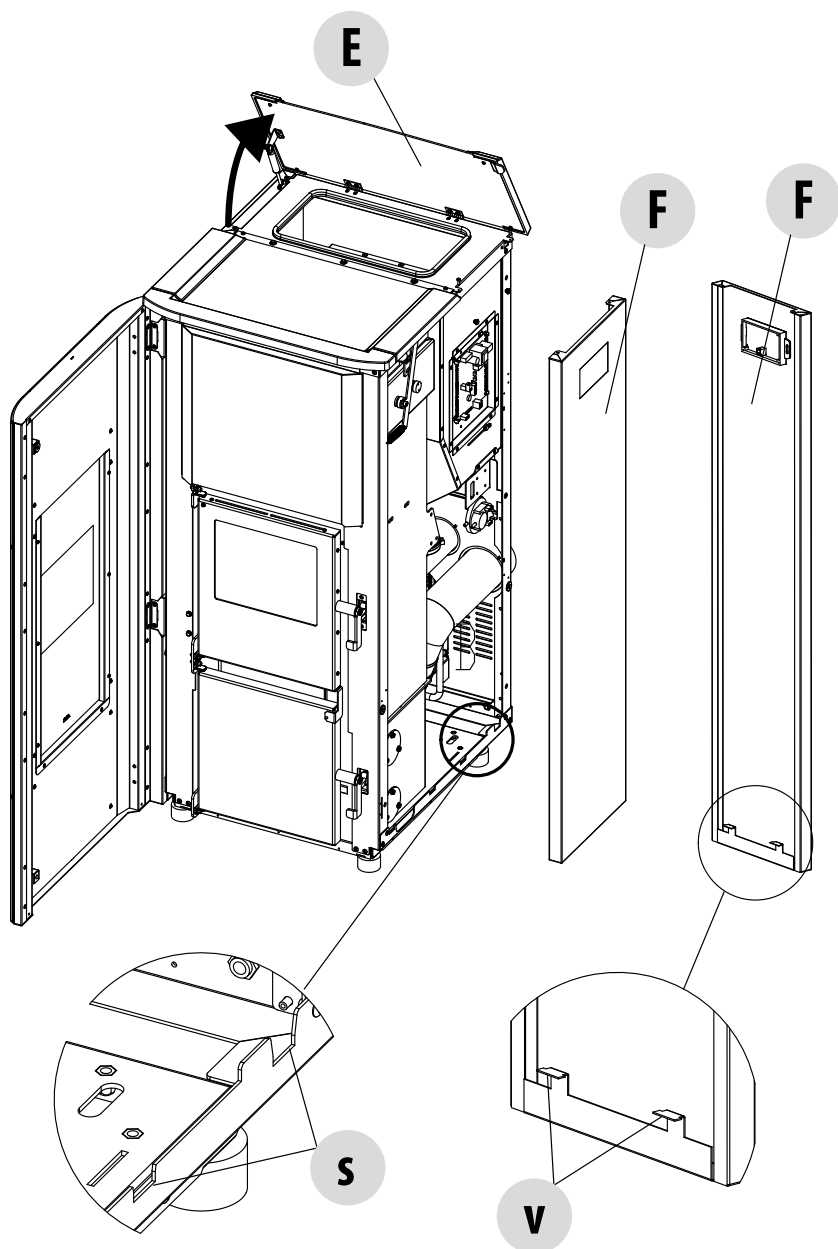
Per togliere il pannello laterale destro o sinistro posteriore "F" procedere nel seguente modo:

- alzare il coperchio di caricamento del pellet "E"
- togliere le due viti superiori "k" che fissano il pannello "F" alla stufa



6-SMONTAGGIO PANNELLI LATERALI

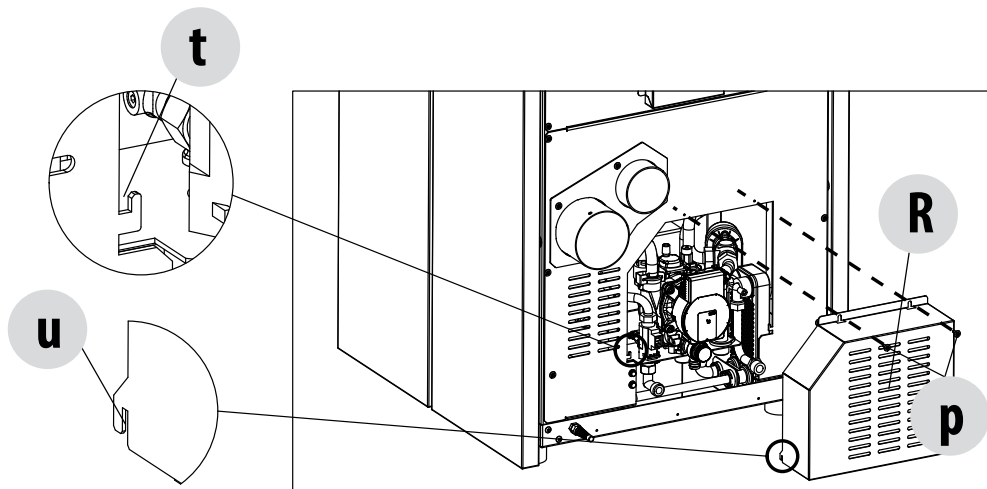
- sollevare il pannello "F" e far uscire gli incastri "v" dalle sedi "s" presenti sulla struttura della stufa



6-SMONTAGGIO PANNELLI LATERALI

COPERCHIO POSTERIORE PER KIT IDRAULICO

Sul retro della stufa si trova un coperchio rimovibile "R" per un eventuale ispezione del kit idraulico. Per rimuovere il coperchio "R" allentare le due viti superiori "p" e alzare il coperchio "R" in modo tale di far uscire l'incastro "u" del coperchio dall'incastro "t" della caldaia.



MONTAGGIO KIT VALVOLA ANTICONDENSA

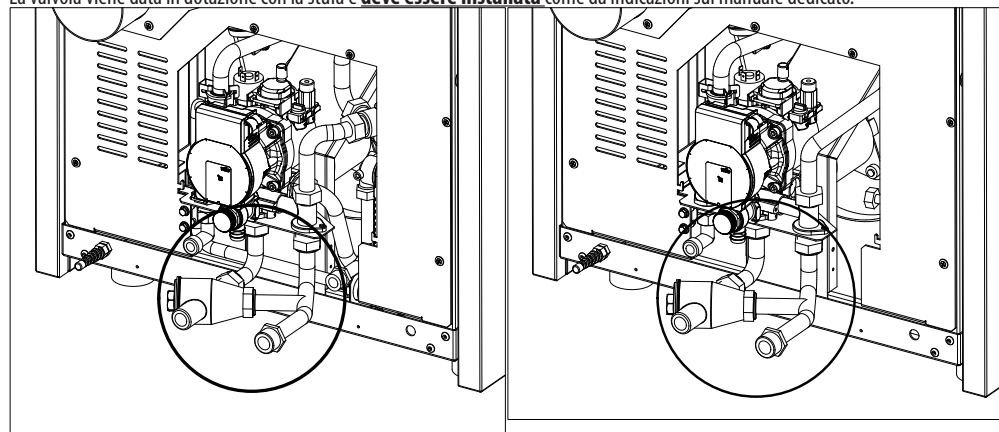
La valvola anticondensa trova applicazione nelle caldaie a combustibile solido in quanto previene il ritorno di acqua fredda nella caldaia o stufa e la conseguente formazione di condensa.

La formazione prolungata di condensa danneggia irrimediabilmente lo scambiatore di calore.

Una elevata temperatura di ritorno, riduce la formazione di condensa dei fumi e allunga la vita della caldaia.

Le valvole in commercio presentano svariate tarature, MCZ consiglia l'utilizzo del modello in dotazione. Il sensore termostatico immerso direttamente nel fluido "sente" la temperatura e in funzione al valore richiesto (55°C) devia il percorso.

La valvola viene data in dotazione con la stufa e **deve essere installata** come da indicazioni sul manuale dedicato.



JAZZ HYDROMATIC 30 H1

JAZZ HYDROMATIC 30 H1 ACS

7-APERTURA PORTE/ SPORTELLO PELLETT E SPORTELLO TURBOLATORI

APERTURA PORTE

ATTENZIONE!

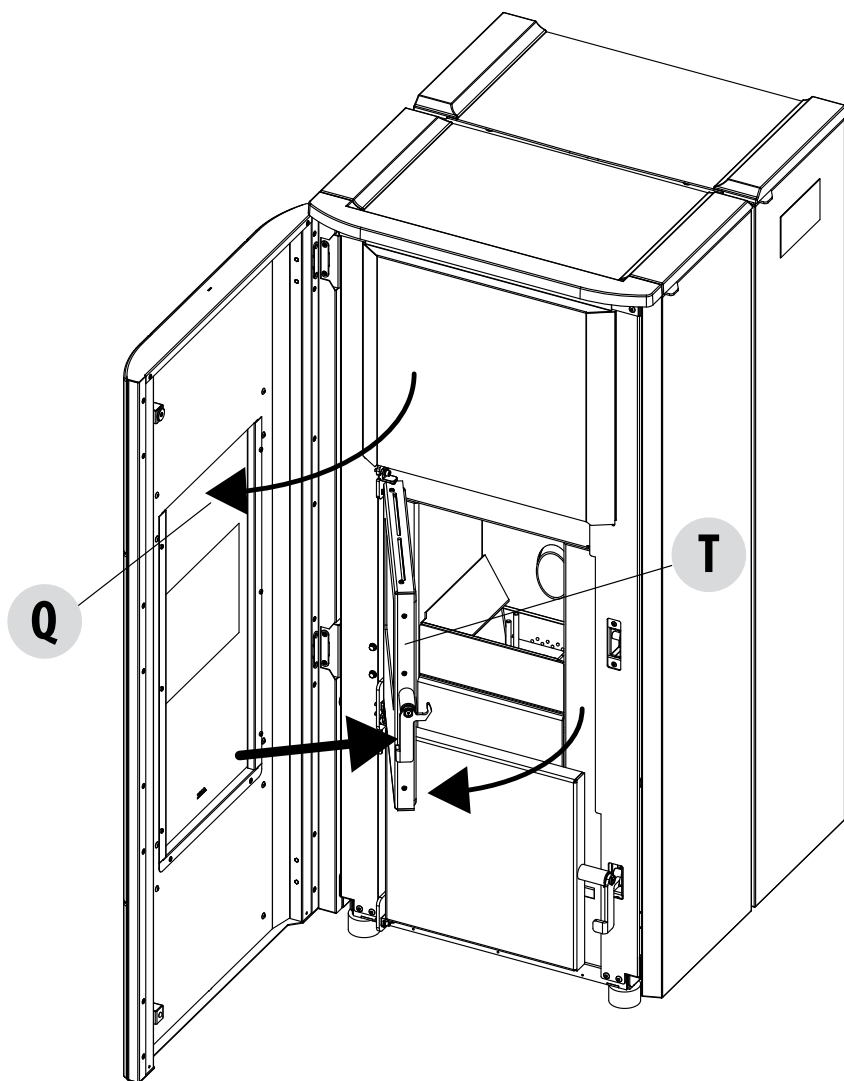


Per un corretto funzionamento della stufa la porta va chiusa bene.

La porta focolare e la porta inferiore per la pulizia della cenere vanno aperte solo a stufa spenta e fredda.

Nel caso le porte venissero aperte a stufa funzionante un sistema farà scattare l'allarme e la stufa andrà in spegnimento.

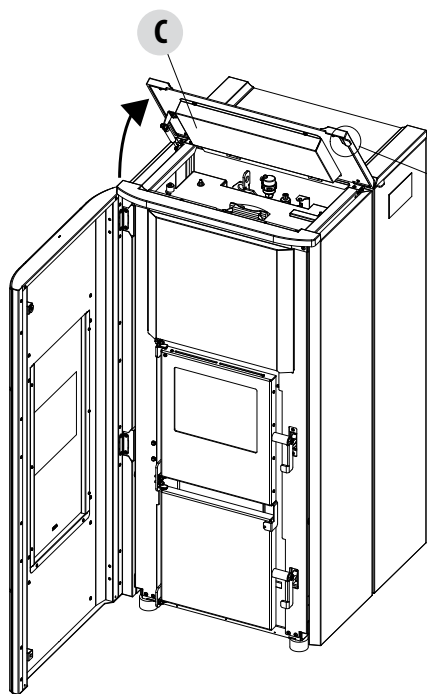
Per aprire la porta esterna "Q" afferrare a lato la porta e tirare verso sè. Per aprire la porta interna "T" sollevare la maniglia e tirare verso sè. Nel caso in cui sia necessario aprire la porta con caldaia in funzione è necessario utilizzare adeguati indumenti di protezione termica (in dotazione con la stufa viene fornito il guanto).



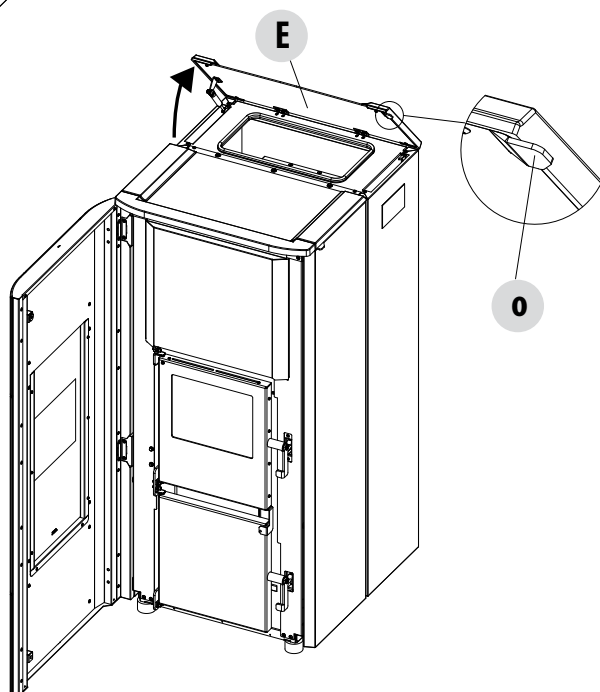
7-APERTURA PORTE/ SPORTELO PELLET E SPORTELO TURBOLATORI

APERTURA SPORTELO TURBOLATORI "C" E SPORTELO PELLET "E"

Per aprire lo sportello superiore anteriore "C" afferrare la maniglia "o" posizionata a destra e alzare il coperchio. Stessa cosa per lo sportello di caricamento del pellet "E".



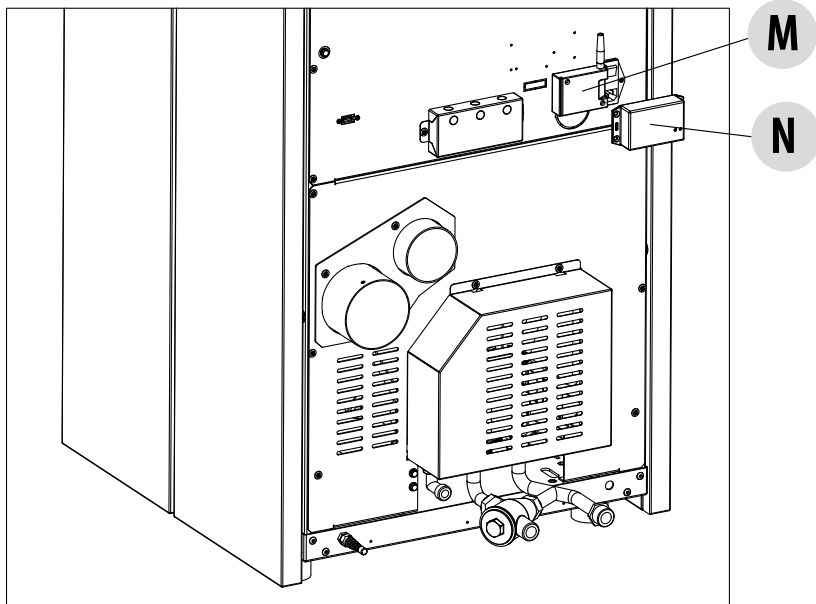
Attenzione! Parti calde utilizzare il guanto in dotazione



8-INSTALLAZIONE DISPOSITIVI AGGIUNTIVI

INSTALLAZIONE MODEM "M"/INTERFACCIA WEB-WIFI "N" (ACCESSORIO)

Per l'installazione del Modem "M" o dell'interfaccia Web-Wi-Fi "N" utilizzare i fori previsti sulla schiena del prodotto e seguire le istruzioni riportate sul prodotto scelto.



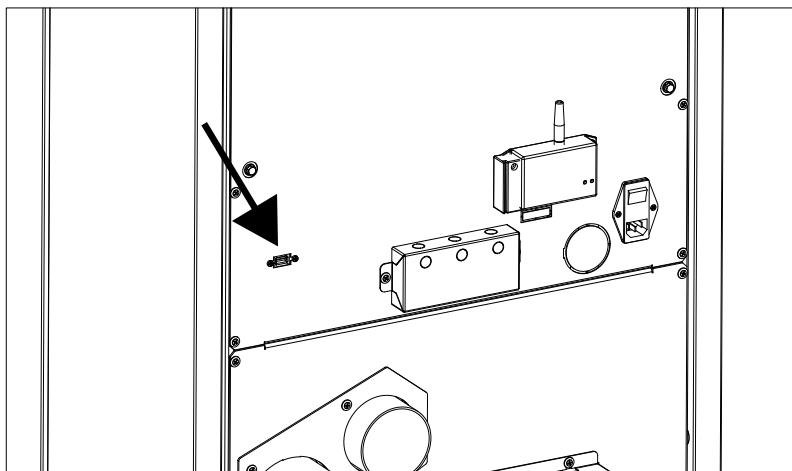
PRESA USB

Sulla parte posteriore della stufa è predisposto un attacco per la chiavetta USB necessario in caso di aggiornamento del software senza la necessità di dover togliere le parti in ceramica/metallo per raggiungere direttamente l'attacco in scheda elettronica (pos.12 in scheda elettronica).



Attenzione!

La presa USB deve essere utilizzata da personale tecnico specializzato. Rischio di danneggiamento del prodotto.



9-CARICA PELLET

CARICA DEL PELLET

La carica del combustibile viene fatta dalla parte superiore della stufa alzando lo sportello "E". Versare il pellet nel serbatoio.

Per agevolare la procedura compiere l'operazione in due fasi:

Versare metà del contenuto all'interno del serbatoio e attendere che il combustibile si depositi sul fondo.

Completare l'operazione versando la seconda metà.



Nel caso di caricamento pellet con stufa in funzionamento aprire lo sportello del serbatoio utilizzando il guanto in dotazione alla stufa.



Nel caricamento evitare che il sacco del pellet venga a contatto con superfici calde.

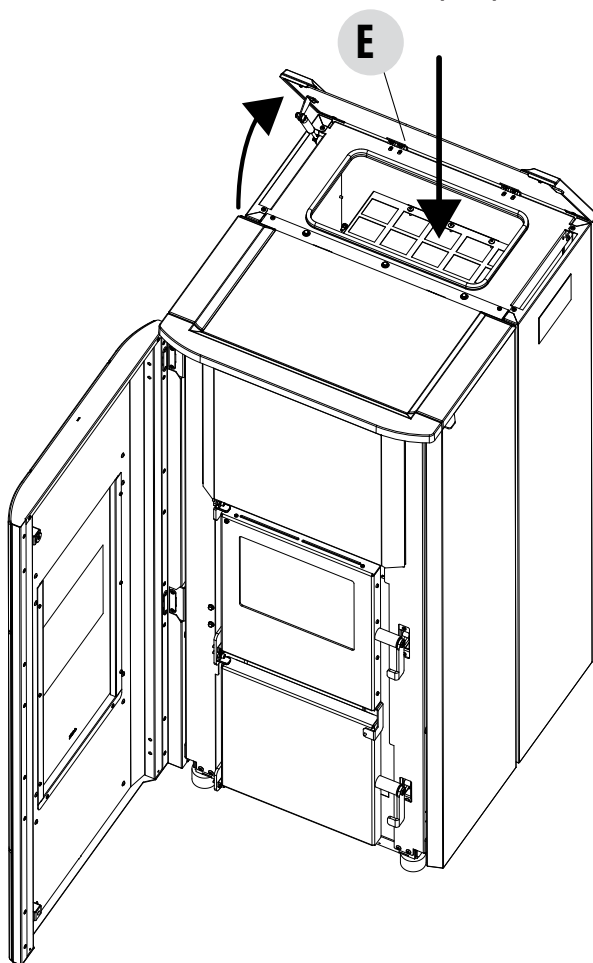
Non togliere mai la griglia di protezione all'interno del serbatoio.

Non inserire nel serbatoio nessun altro tipo di combustibile che non sia pellet conforme alle specifiche in precedenza riportate.

Stoccare il combustibile di riserva ad una adeguata distanza di sicurezza.

Non versare il pellet direttamente sul braciere ma solo dentro il serbatoio.

In fase di funzionamento e di spegnimento, gran parte delle superfici della stufa sono molto calde (porta, maniglia, vetro, tubi uscita fumi ecc.), evitare di entrare in contatto con queste parti.



SICUREZZA

PROCEDURA DA SEGUIRE IN CASO DI FUORIUSCITA DI FUMO NELLA STANZA O DI ESPLOSIONE AI DANNI DEL DISPOSITIVO: SPEGNERLO, AREARE IL LOCALE E CONTATTARE IMMEDIATAMENTE L'INSTALLATORE/IL TECNICO ADDETTO ALL'ASSISTENZA.

Formazione degli utenti

Il tecnico addetto all'installazione e alla messa in servizio DEVE SEMPRE ragguagliare in modo scrupoloso il proprietario/utente finale relativamente al dispositivo. I seguenti argomenti devono essere trattati in modo esauriente, affinché l'utente finale sia soddisfatto. In caso contrario si rischia un utilizzo non sicuro del dispositivo:

- Spiegazione del dispositivo e del suo funzionamento
- Necessità di mantenere il dispositivo ventilato e problematiche che potrebbero derivarne in caso contrario
- Utilizzo e alimentazione del combustibile
- Come accendere il dispositivo in sicurezza
- Che cosa fare in caso di mancata accensione
- Che cosa fare in caso di allarmi (in particolare quelli generati dall'assenza di carburante nel dispositivo)
- Come effettuare la manutenzione del dispositivo in modo corretto e importanza di eseguire tali compiti con cadenza mensile
- È buona norma fissare una data per la prima assistenza annuale
- Discutere l'utilizzo di un eventuale impianto di riscaldamento secondario
- Spiegare il funzionamento del telecomando o del termostato e il loro posizionamento ottimale

10-COLLEGAMENTO IDRAULICO

COLLEGAMENTO IMPIANTO IDRAULICO



IMPORTANTE!

Il collegamento della stufa all'impianto idraulico deve essere realizzato **ESCLUSIVAMENTE** da personale specializzato e che possa eseguire l'installazione a perfetta regola d'arte e rispettando le disposizioni vigenti nel Paese di installazione.

Il produttore declina ogni responsabilità in caso di danni a cose o persone o in caso di mancato funzionamento, nel caso in cui non venga rispettata la sopraindicata avvertenza.



IMPORTANTE!!!

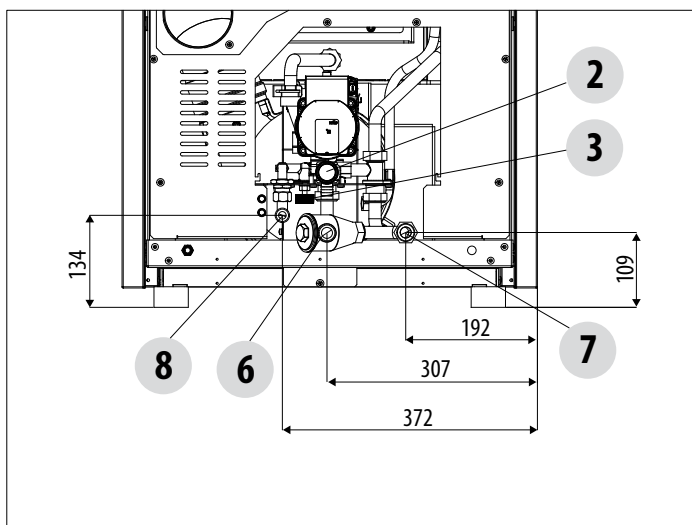
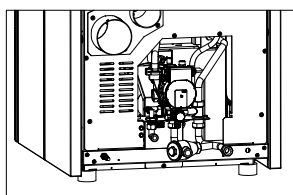
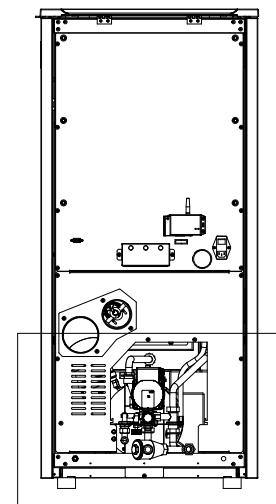
LAVARE L'INTERO IMPIANTO PRIMA DI COLLEGARE LA STUFA AL FINE DI ELIMINARE RESIDUI E DEPOSITI.

Installare sempre a monte della stufa delle saracinesche di intercettazione al fine di isolare la stessa dall'impianto idrico qualora fosse necessario muoverla o spostarla, per eseguire la manutenzione ordinaria e/o straordinaria.

Collegare la stufa utilizzando delle tubazioni flessibili per non vincolare eccessivamente la stufa all'impianto e per permettere dei leggeri spostamenti.

SCHEMA ALLACCIAMENTO CON KIT IDRAULICO PER RISCALDAMENTO

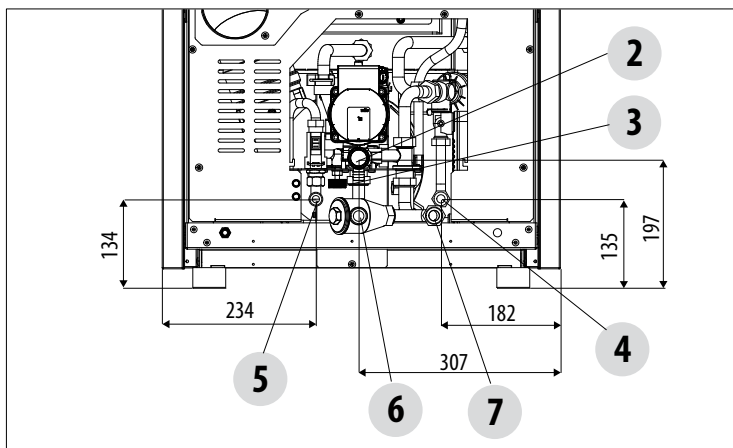
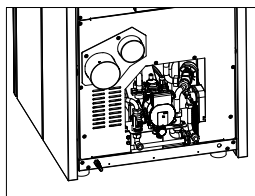
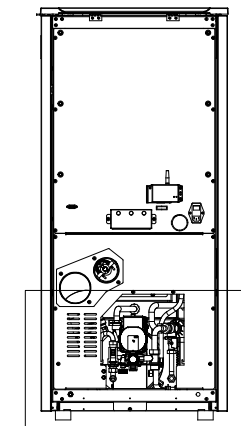
2 - VALVOLA DI SICUREZZA	7 - MANDATA RISCALDAMENTO
3 - RUBINETTO DI RIEMPIMENTO	8 - INGRESSO ACQUA RIEMPIMENTO IMPIANTO
6 - RITORNO RISCALDAMENTO	



10-COLLEGAMENTO IDRAULICO

SCHEMA ALLACCIAMENTO CON KIT IDRAULICO PER LA PRODUZIONE DI ACQUA SANITARIA (VERSIONE ACS)

2 - VALVOLA DI SICUREZZA	5 - ENTRATA ACQUA SANITARIA
3 - RUBINETTO DI RIEMPIMENTO	6 - RITORNO RISCALDAMENTO
4 - USCITA ACQUA SANITARIA	7 - MANDATA RISCALDAMENTO



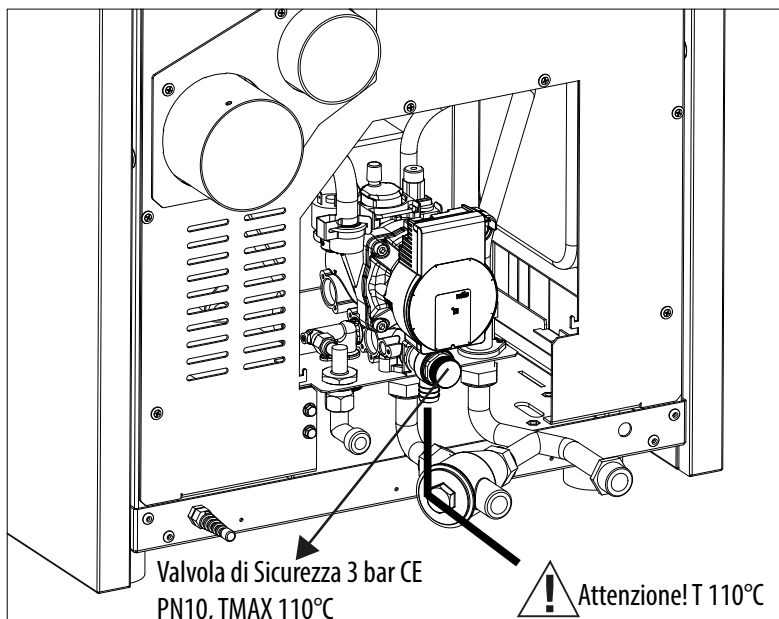
10-COLLEGAMENTO IDRAULICO

VALVOLA DI SCARICO 3 bar

Sul retro della stufa, sotto la pompa, è posizionata la valvola di sicurezza ispezionabile. E' **OBBLIGATORIO** collegare allo scarico di sicurezza un tubo in gomma che resista ad una temperatura di 110°C e portato all'esterno per un'eventuale uscita dell'acqua. Il raccordo in gomma **non** viene dato in dotazione con la caldaia ma eventualmente può essere fornito con codice ricambio 41501899900 (contattare il Service MCZ GROUP)



Il costruttore dell'apparecchio non è responsabile di eventuali allagamenti causati dall'intervento delle valvole di sicurezza nel caso in cui questa non sia stata correttamente raccordata all'esterno del prodotto e ad un corretto sistema di raccolta ed evacuazione.



10-COLLEGAMENTO IDRAULICO

ALLACCIAMENTI DELL'IMPIANTO

Eseguire gli allacciamenti ai corrispondenti attacchi illustrati nello schema delle pagine precedenti badando di evitare tensioni nelle tubazioni e sottodimensionamenti.



SI CONSIGLIA VIVAMENTE DI LAVARE L'INTERO IMPIANTO PRIMA DI COLLEGARE LA STUFA, AL FINE DI ELIMINARE RESIDUI E DEPOSITI.

Installare sempre a monte della stufa delle saracinesche di intercettazione al fine di isolare la stessa dell'impianto idrico qualora fosse necessario muoverla o spostarla, per eseguire la manutenzione ordinaria e/o straordinaria. Collegare la stufa utilizzando delle tubazioni flessibili per non vincolare eccessivamente la stufa all'impianto e per permettere dei leggeri spostamenti.

La valvola di scarico pressione (C) va sempre collegata ad un tubo di scarico dell'acqua. Il tubo deve essere idoneo a sopportare l'elevata temperatura e pressione dell'acqua.

LAVAGGIO DELL'IMPIANTO

E' obbligatorio che i collegamenti siano facilmente disconnettibili a mezzo bocchettoni con raccordi girevoli.

Montare delle idonee saracinesche di intercettazione sulle tubazioni impianto di riscaldamento. È obbligatorio il montaggio della valvola di sicurezza sull'impianto.

Per preservare l'impianto termico da dannose corrosioni, incrostazioni o depositi, è della massima importanza, prima dell'installazione dell'apparecchio, procedere al lavaggio dell'impianto in conformità alla norma UNI 8065 (trattamento delle acque degli impianti termici ad uso civile), utilizzando prodotti appropriati.

E' consigliato l'utilizzo del prodotto FERNOX PROTECTOR F1 (disponibile presso i nostri centri autorizzati) che dà protezione a lungo termine per gli impianti di riscaldamento contro la corrosione e la formazione di calcare. Previene la corrosione di tutti i metalli presenti in questi impianti, ossia, metalli ferrosi, rame e leghe di rame ed alluminio. Previene, inoltre, la rumorosità della caldaia. Per l'utilizzo si rimanda all'istruzione sul prodotto stesso e alla competenza del tecnico qualificato.

Consigliamo anche l'uso del FERNOX CLEANER F3 e SIGILLA PERDITE F4 sempre disponibile presso i nostri centri autorizzati.

Il FERNOX F3 è un prodotto neutro per la pulizia rapida ed efficace degli impianti di riscaldamento. E' stato progettato per eliminare tutti i detriti, morchia ed incrostazione da impianti esistenti di tutte le età. In questo modo, ripristina l'efficienza del calore ed elimina o riduce la rumorosità della caldaia.

IL FERNOX F4 è indicato per l'uso in tutti gli impianti di riscaldamento per sigillare le microfessure responsabili di perdite piccole e inaccessibili.

RIEMPIMENTO DELL'IMPIANTO

Per eseguire il riempimento dell'impianto, la stufa può essere dotata di un terminale (optional) con valvola di non ritorno, per il caricamento manuale dell'impianto di riscaldamento (se sprovvisti dell'optional si utilizzerà il rubinetto di caricamento predisposto nella caldaia principale). Durante tale operazione lo sfogo di eventuale aria presente nell'impianto è garantito dallo sfianto automatico "G" presente sulla sommità del corpo caldaia.

La valvola si trova sotto il pannello anteriore quindi è sufficiente alzare il coperchio.

Per consentire che la valvola sfianti si consiglia di allentare il tappo laterale (vedi figura). La pressione di caricamento dell'impianto **A FREDDO** deve essere di **1 bar**. Qualora durante il funzionamento la pressione dell'impianto scendesse (a causa dell'evaporazione dei gas disciolti nell'acqua) a valori inferiori al minimo sopra indicato, l'Utente dovrà, agendo sul rubinetto di caricamento riportarla al valore iniziale.

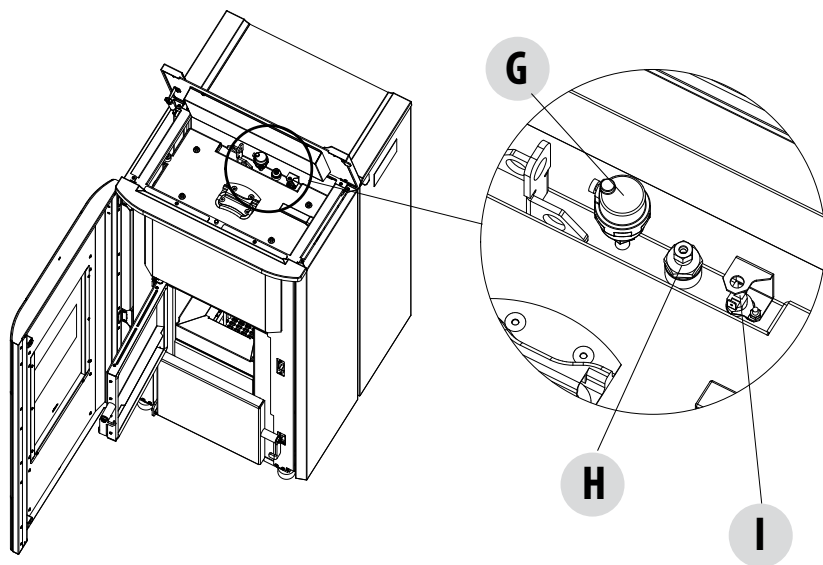
Per un corretto funzionamento della stufa **A CALDO**, la pressione in caldaia deve essere di **1.5 bar**.

A fine dell'operazione di riempimento richiudere sempre il rubinetto di caricamento.



E' normale che ci possano essere rumori e gorgoglii fino a che non è stata rimossa tutta l'aria nell'impianto.

10-COLLEGAMENTO IDRAULICO



G = VALVOLA DI SFIATO
H = SONDA
I = TERMOSTATO DI SICUREZZA H2O

CARATTERISTICHE DELL'ACQUA

Le caratteristiche dell'acqua di riempimento dell'impianto, sono molto importanti per evitare il depositarsi di sali minerali e la creazione di incrostazioni lungo le tubazioni, all'interno della caldaia e negli scambiatori.

Pertanto invitiamo di CONSIGLIARSI CON IL PROPRIO IDRAULICO DI FIDUCIA IN MERITO A:

- *Durezza dell'acqua in circolo nell'impianto per ovviare ad eventuali problemi di incrostazioni e calcare soprattutto nello scambiatore dell'acqua sanitaria. (> 25° Francesi).*
- *Installazione di un addolcitore di acque (se la durezza dell'acqua è > di 25° Francesi).*
- *Riempire l'impianto con acqua trattata (demineralizzata).*
- *Eventuale corredo di un circuito anticondensa.*
- *Montaggio di ammortizzatori idraulici per evitare il fenomeno dei "colpi di ariete" lungo i raccordi e le tubazioni.*

Per chi possiede impianti molto estesi (con grossi contenuti d'acqua) o che necessitano di frequenti reintegri nell'impianto di installare degli impianti addolcitori.



È opportuno ricordare che le incrostazioni abbassano drasticamente le prestazioni a causa della loro bassissima conduttività termica.

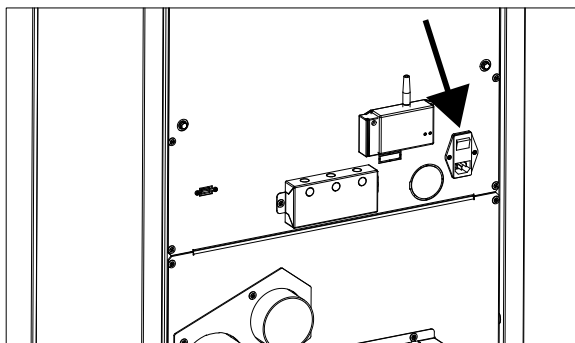
11-COLLEGAMENTO ELETTRICO

COLLEGAMENTO ELETTRICO

Collegare il cavo di alimentazione prima sul retro della stufa e poi ad una presa elettrica a parete. L'interruttore generale va azionato solo per accendere la stufa; in caso contrario è consigliabile tenerlo spento.



Nel periodo di inutilizzo della stufa è consigliabile togliere il cavo di alimentazione della stufa.



COLLEGAMENTO ELETTRICO DELLA STUFA

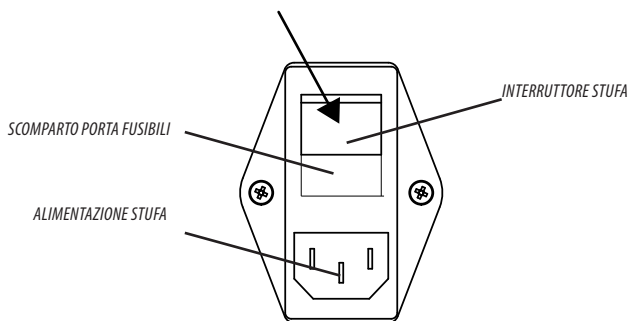
ALIMENTAZIONE DELLA STUFA

Una volta collegato il cavo di alimentazione nella parte posteriore della stufa, portare l'interruttore, sempre situato posteriormente, nella posizione (I).

Il pulsante luminoso dell'interruttore si accenderà.

L'interruttore posto posteriormente alla stufa serve per dare tensione al sistema.

Sul retro della stufa c'è uno scomparto porta fusibili che si trova sotto la presa dell'alimentazione. Con un cacciavite aprire il coperchio dello scomparto porta fusibili e se necessario sostituirli (3,15 A ritardato).





Via La Croce n°8
33074 Vigonovo di Fontanafredda (PN) – ITALY
Telefono: 0434/599599 r.a.
Fax: 0434/599598
Internet: www.mcz.it
e-mail: mcz@mcz.it