

focus[®]

CREATE BEYOND CONVENTION

DOMOFOCUS

bioetanol

Manual de instalação

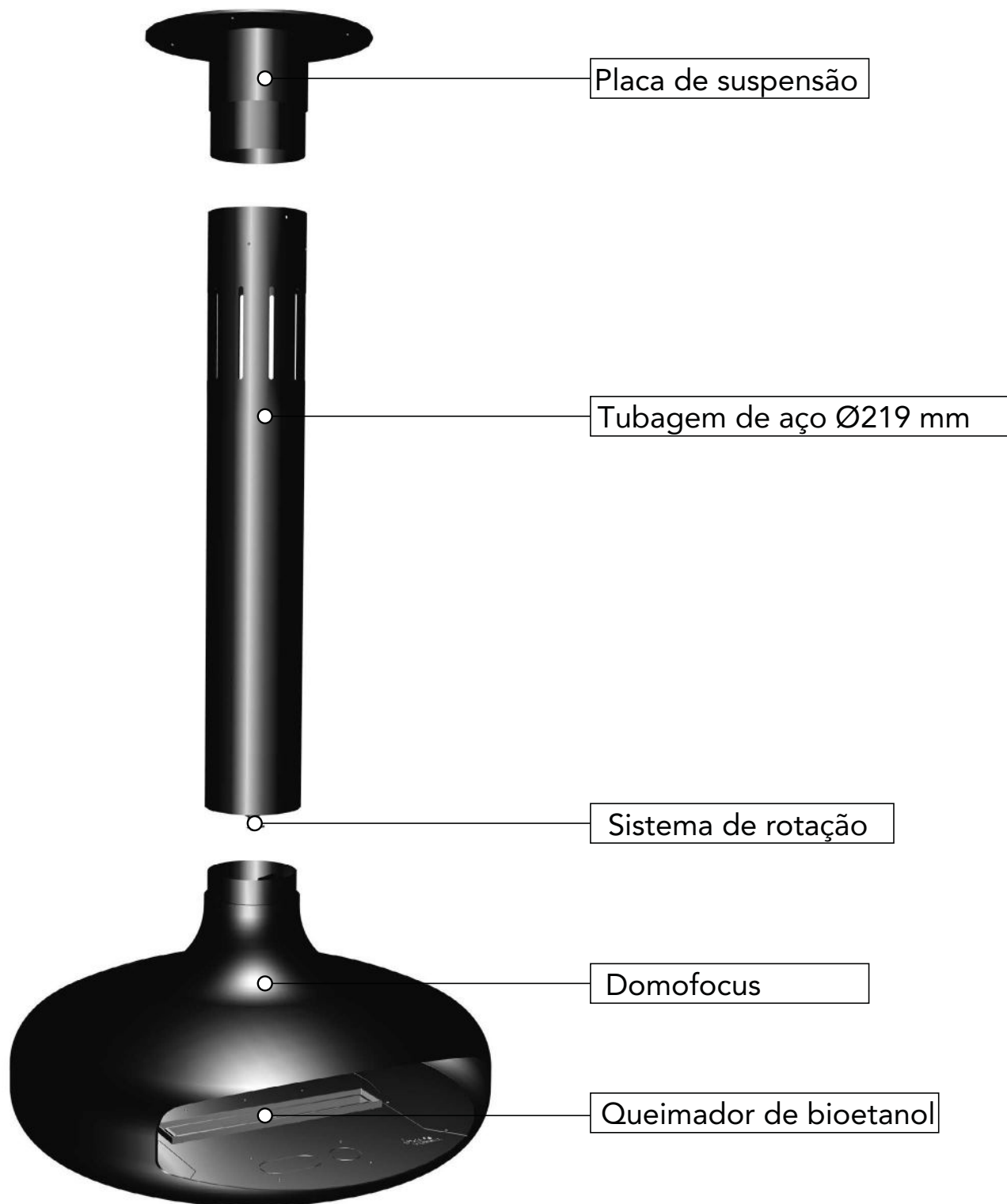
CONTEÚDO

INSTRUÇÕES DE INSTALAÇÃO	04
NÃO LIGADO A UMA TUBAGEM DE FUMOS	
■ PLANO DETALHADO	04
■ DISTÂNCIAS DE SEGURANÇA RELATIVAMENTE A MATERIAIS INFLAMÁVEIS	06
■ INSTALAÇÃO DO EQUIPAMENTO	07
INSTRUÇÕES DE INSTALAÇÃO	10
LIGADO A UMA TUBAGEM DE FUMOS	
■ PLANO DETALHADO	10
■ DISTÂNCIAS DE SEGURANÇA RELATIVAMENTE A MATERIAIS INFLAMÁVEIS	12
■ INSTALAÇÃO DO EQUIPAMENTO	13
■ REGRAS RELATIVAS À CHAVE DE TIRAGEM	15
INSTRUÇÕES DE INSTALAÇÃO	17
RETRO-FIT : DOMOFOCUS DE LENHA ABERTO JÁ INSTALADO	
■ PLANO DETALHADO	17
■ DISTÂNCIAS DE SEGURANÇA RELATIVAMENTE A MATERIAIS INFLAMÁVEIS	19
■ ANTES DE INSTALAR O QUEIMADOR	20
■ REGRAS RELATIVAS À CHAVE DE TIRAGEM	22

INSTRUÇÕES DE INSTALAÇÃO

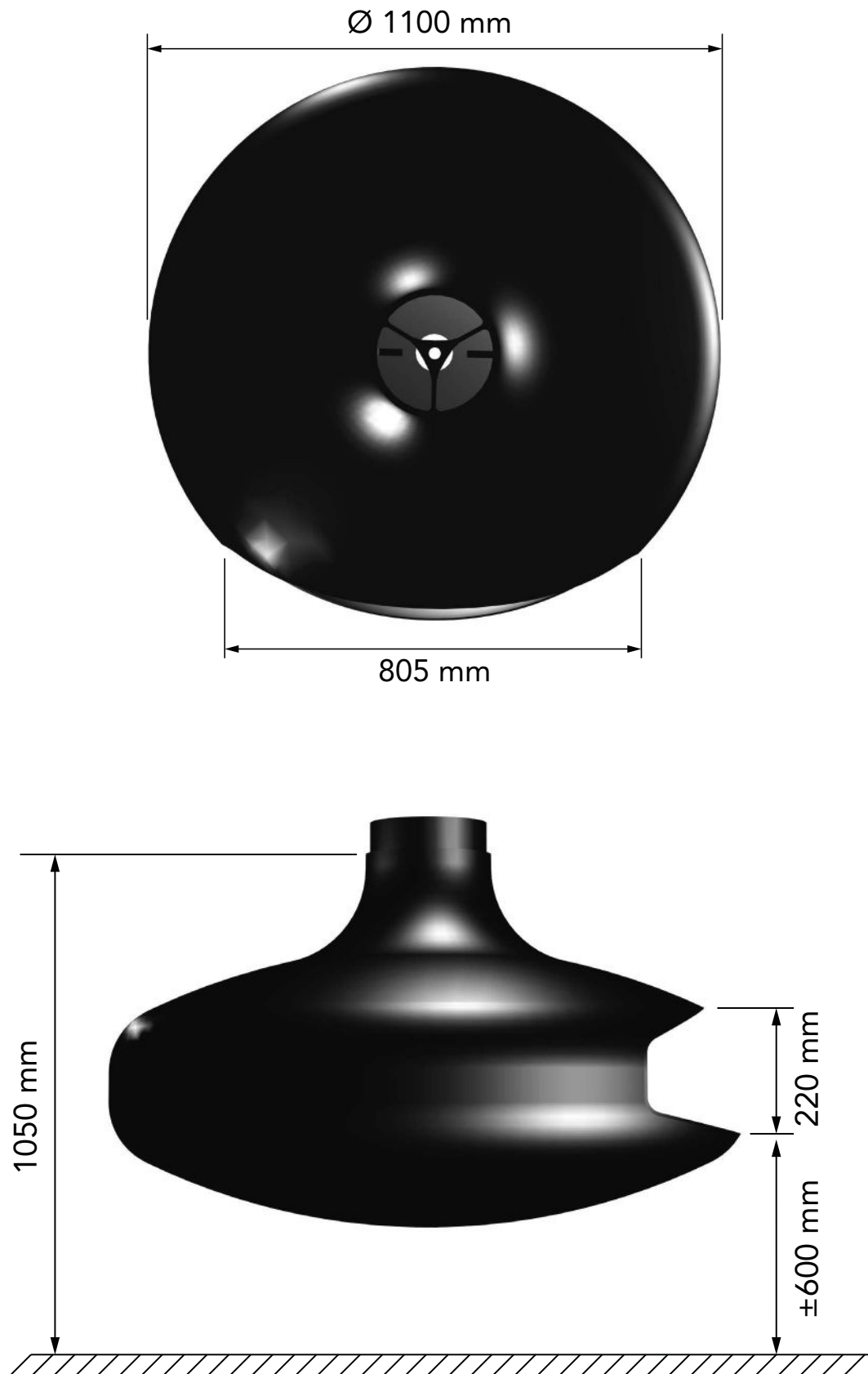
NÃO LIGADO A UMA TUBAGEM DE FUMOS

- **Plano detalhado**



INSTRUÇÕES DE INSTALAÇÃO

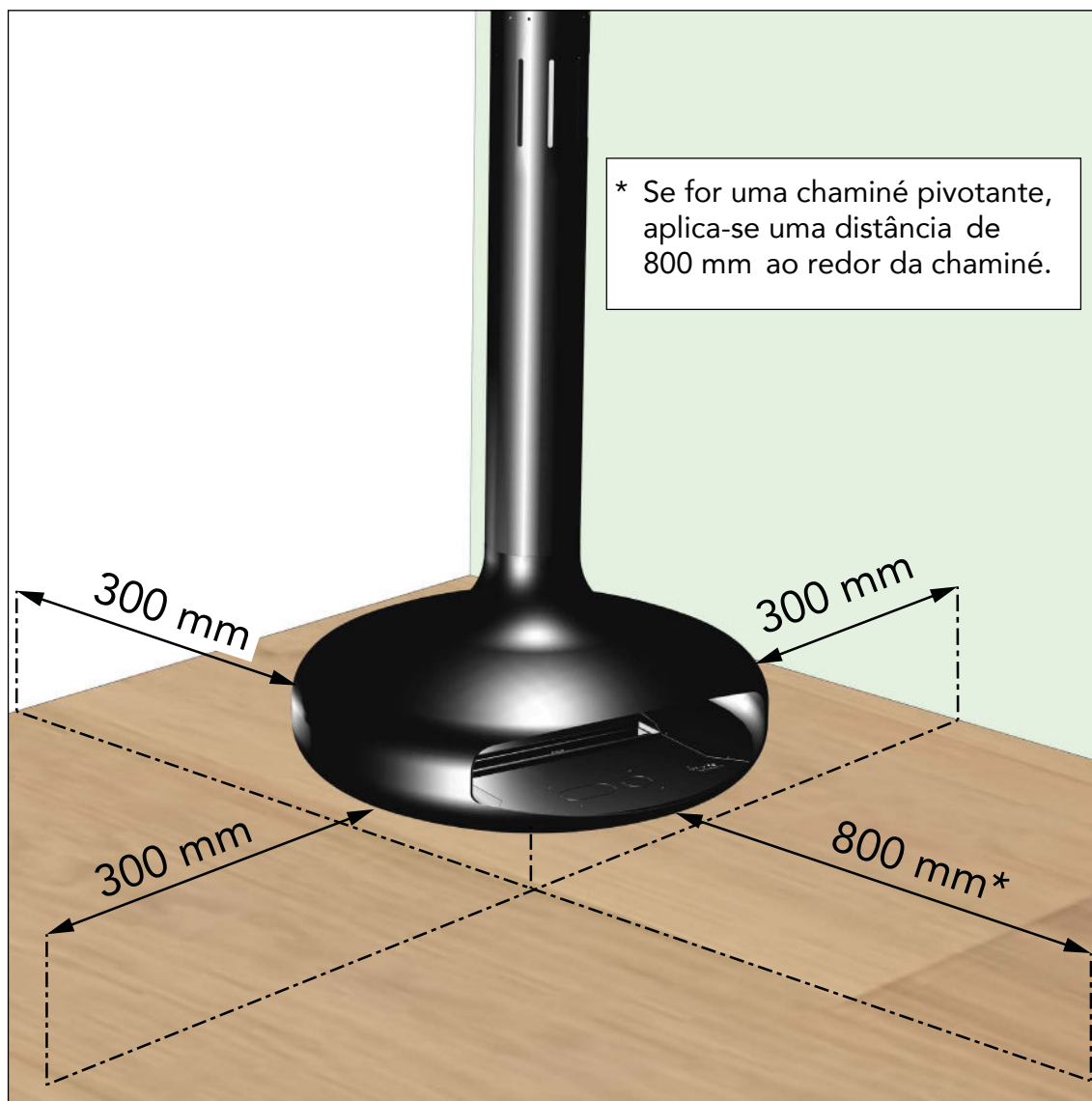
NÃO LIGADO A UMA TUBAGEM DE FUMOS



INSTRUÇÕES DE INSTALAÇÃO

NÃO LIGADO A UMA TUBAGEM DE FUMOS

- Distâncias de segurança relativamente a materiais inflamáveis

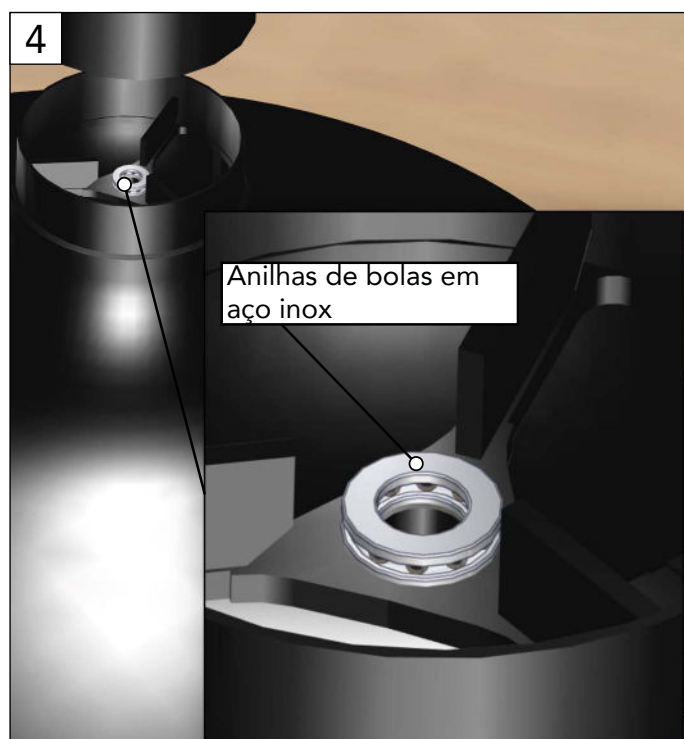
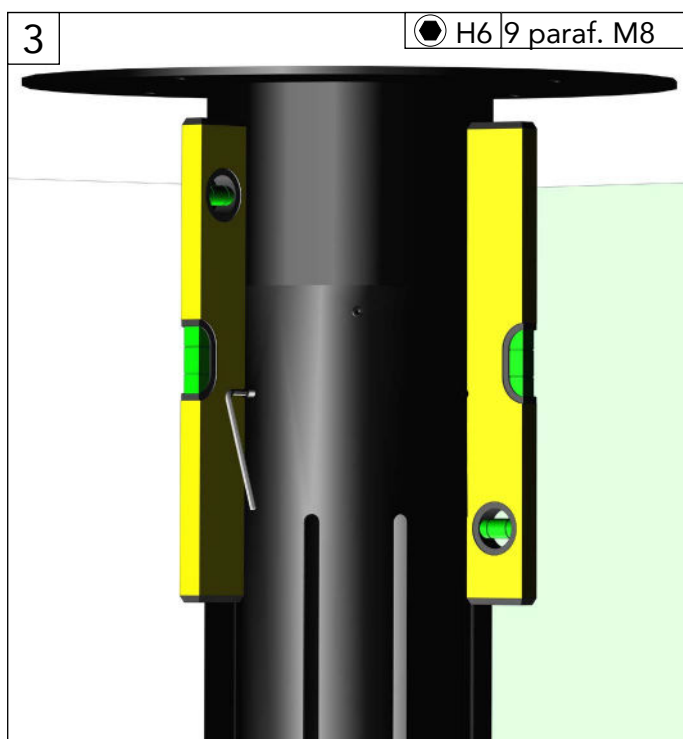
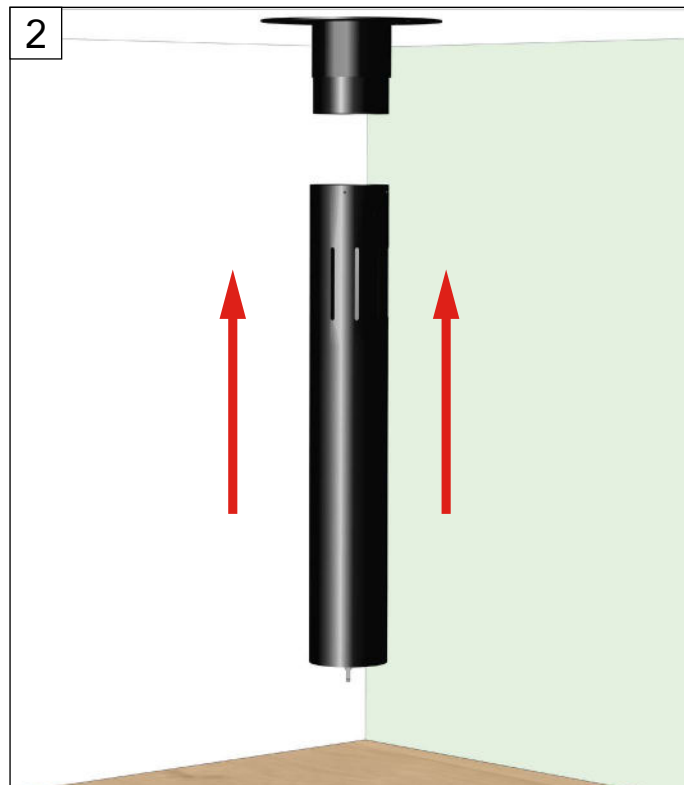
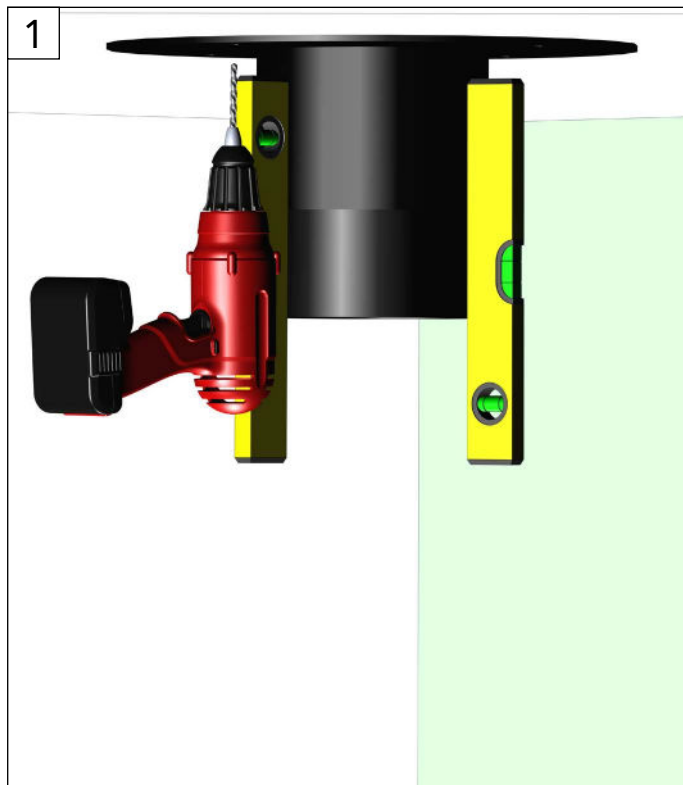


- É necessário manter o equipamento longe de uma janela, mesmo que não seja considerada inflamável. A distância necessária é de **500 mm**. Esta distância pode ser reduzida se utilizar vidros especiais (consulte um fornecedor de janelas).

INSTRUÇÕES DE INSTALAÇÃO

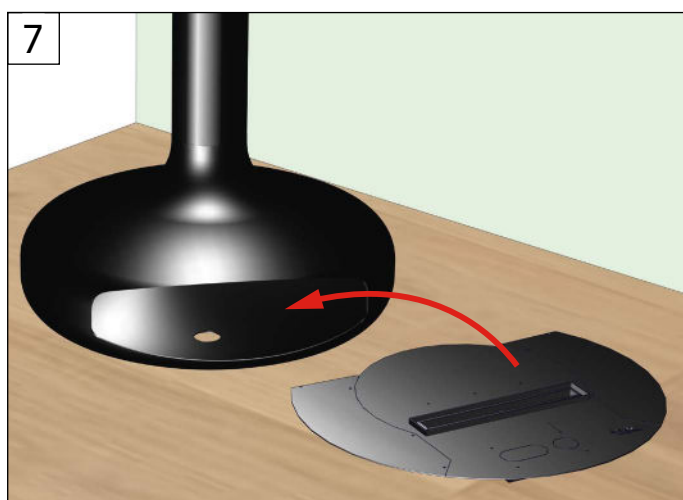
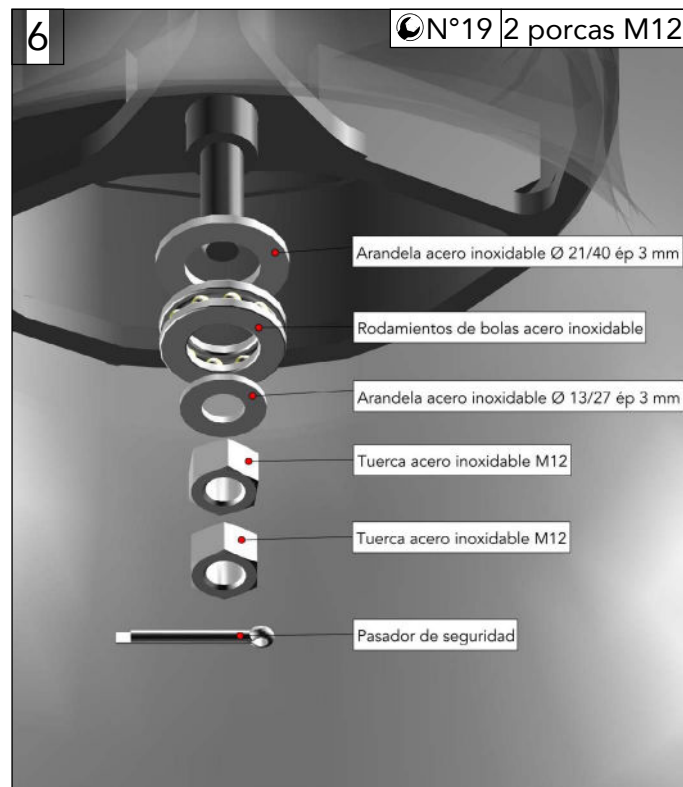
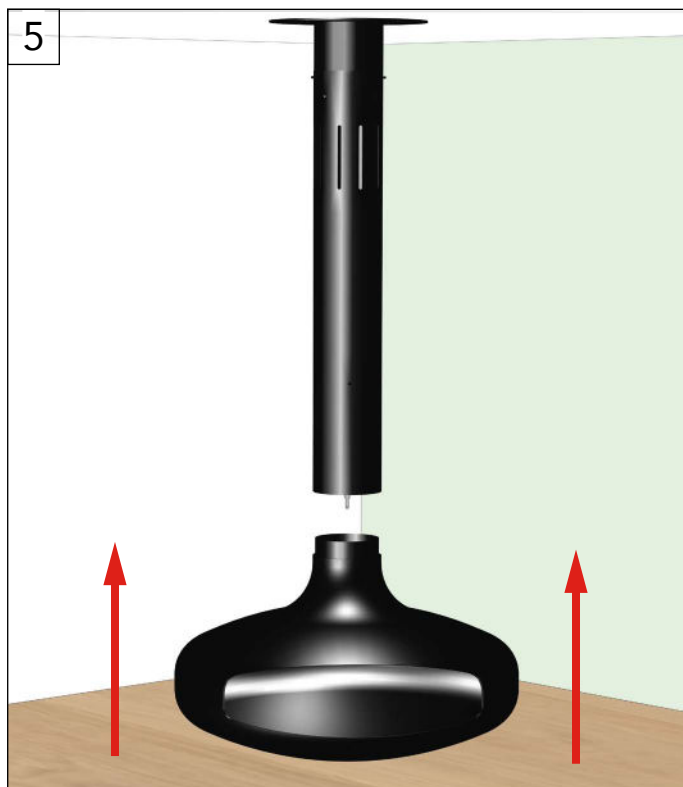
NÃO LIGADO A UMA TUBAGEM DE FUMOS

• Instalação do equipamento



INSTRUÇÕES DE INSTALAÇÃO

NÃO LIGADO A UMA TUBAGEM DE FUMOS

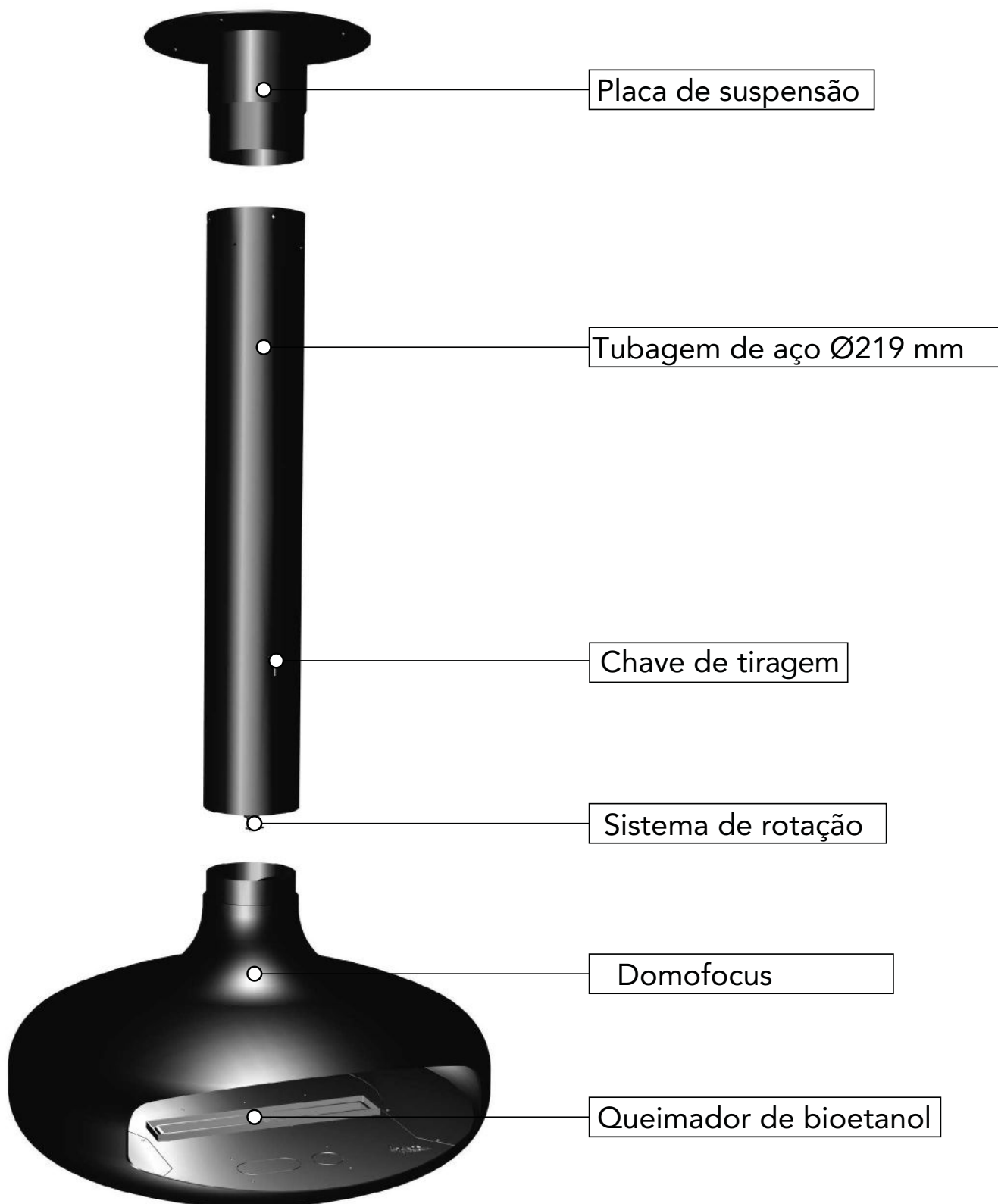


Uma vez instalado o equipamento, consulte as instruções de instalação do queimador de bioetanol.

INSTRUÇÕES DE INSTALAÇÃO

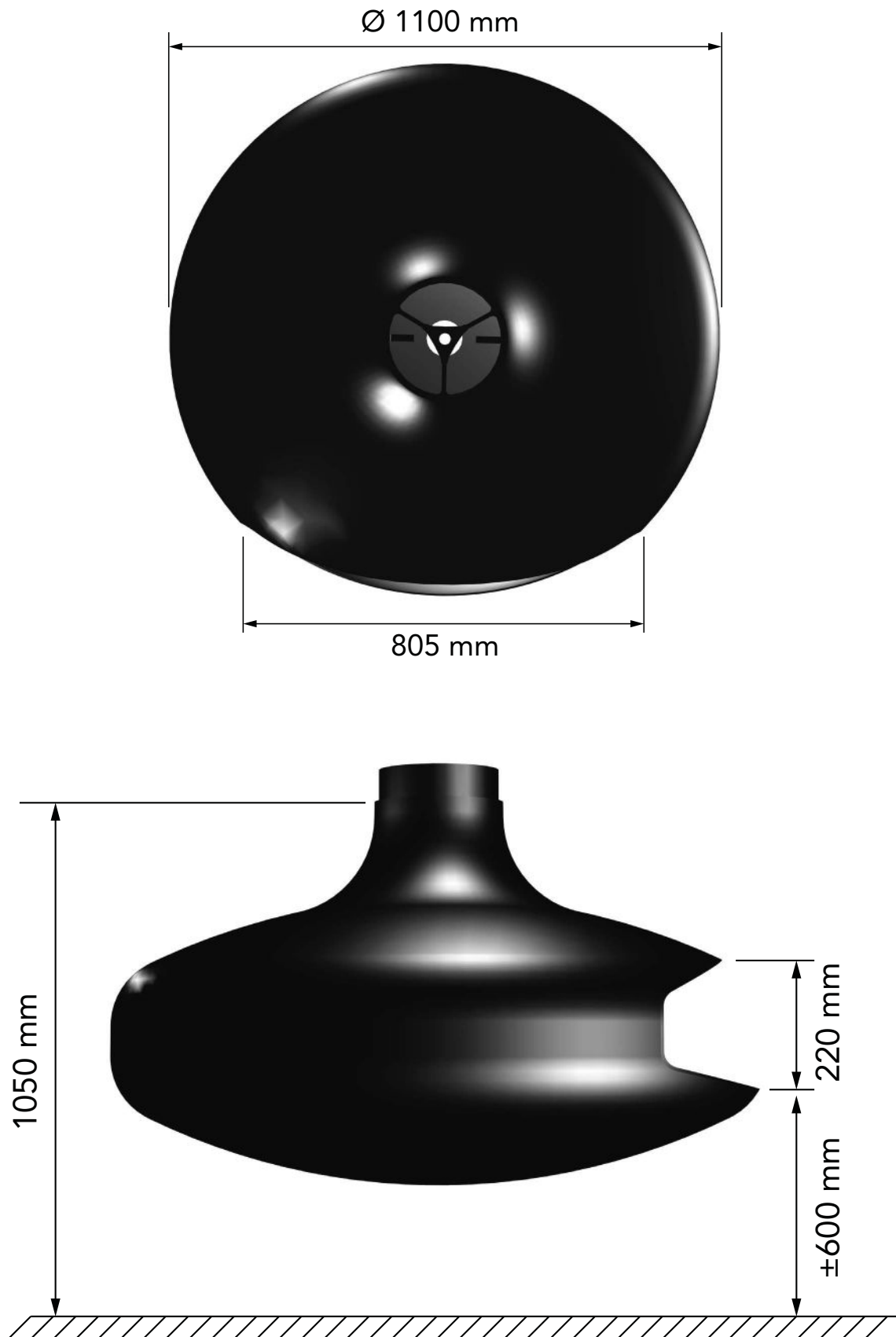
LIGADO A UMA TUBAGEM DE FUMOS

- **Plano detalhado**



INSTRUÇÕES DE INSTALAÇÃO

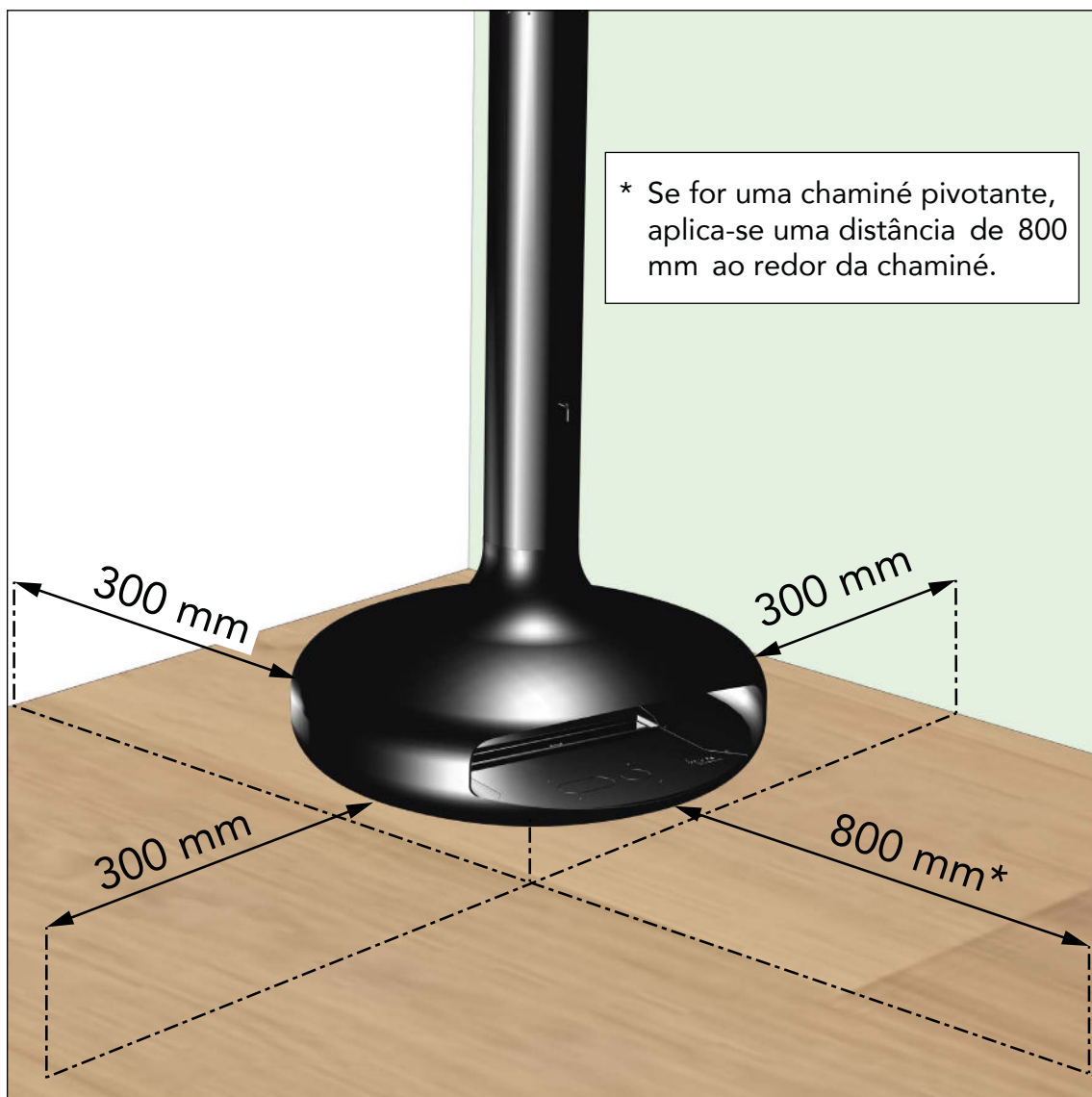
LIGADO A UMA TUBAGEM DE FUMOS



INSTRUÇÕES DE INSTALAÇÃO

LIGADO A UMA TUBAGEM DE FUMOS

- **Distâncias de segurança relativamente a materiais inflamáveis**

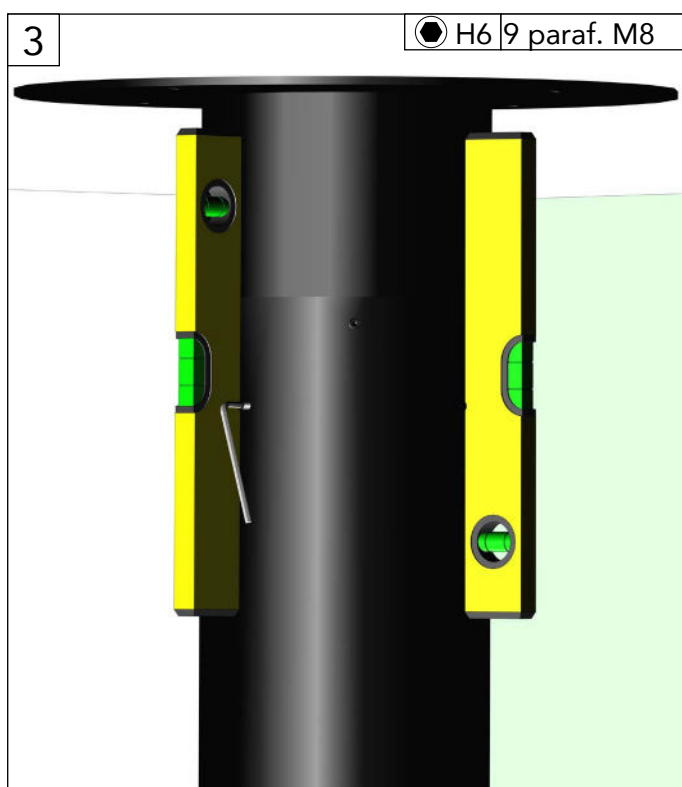
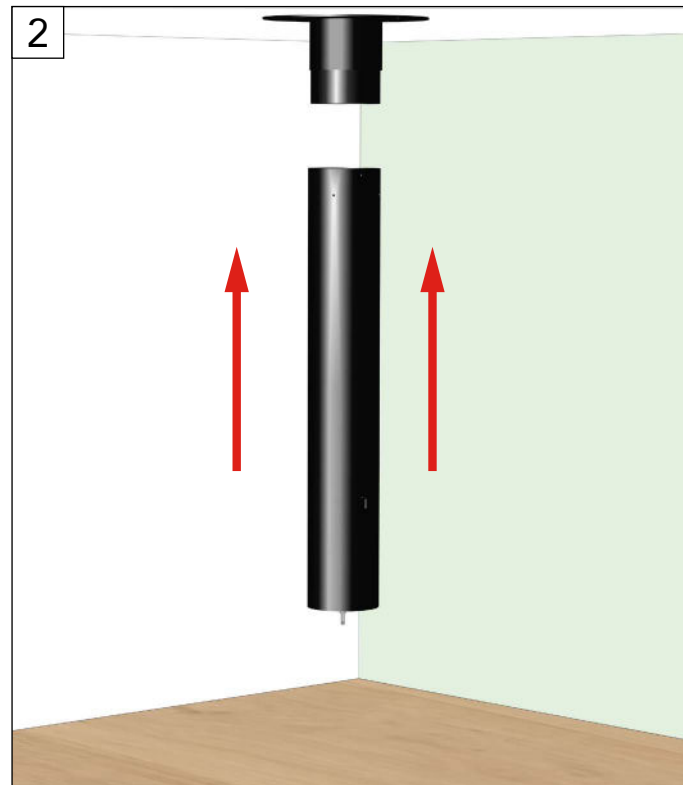
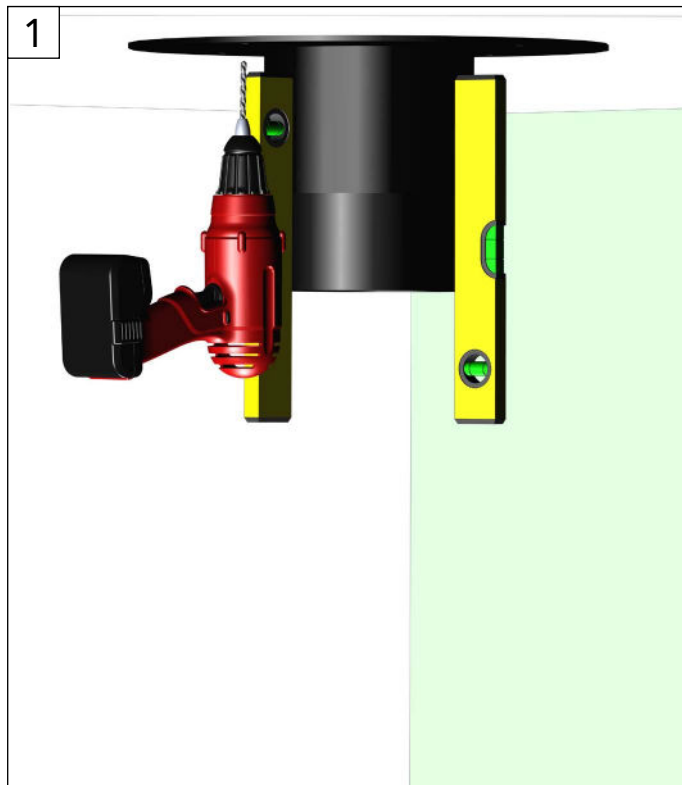


- É necessário manter o equipamento longe de uma janela, mesmo que não seja considerada inflamável. A distância necessária é de **500 mm**. Esta distância pode ser reduzida se utilizar vidros especiais (consulte um fornecedor de janelas).

INSTRUÇÕES DE INSTALAÇÃO

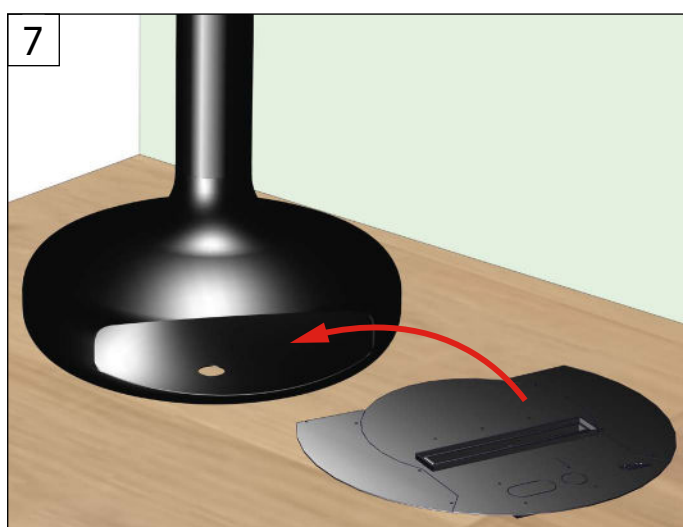
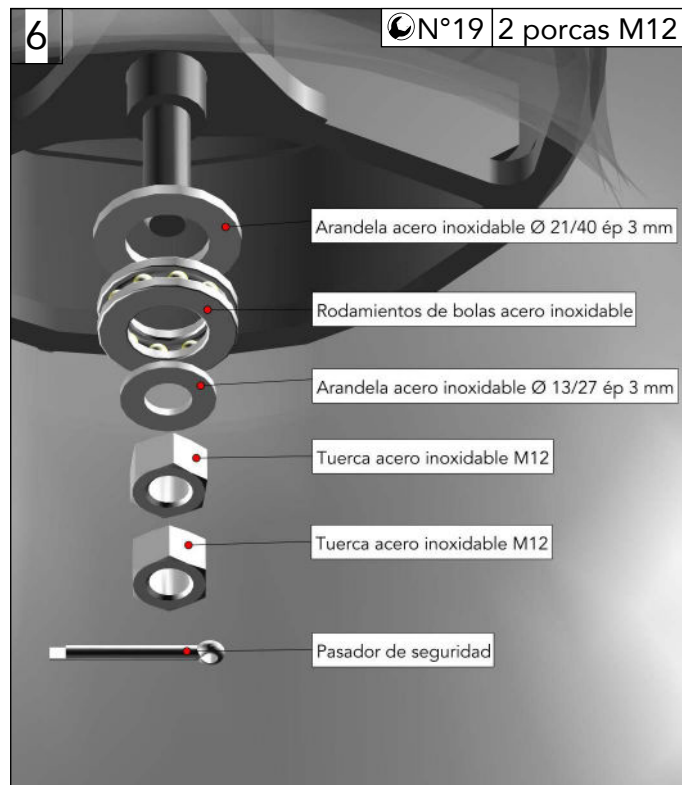
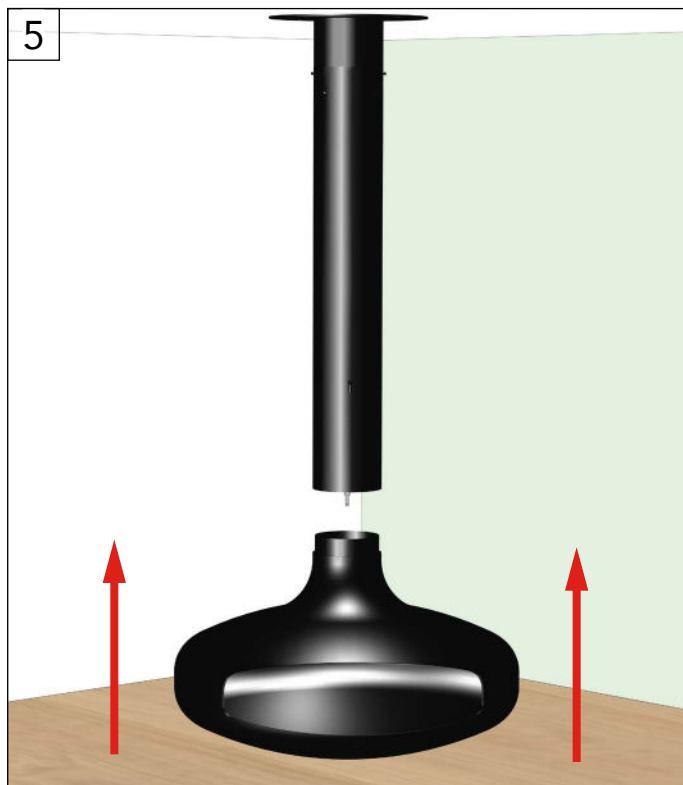
LIGADO A UMA TUBAGEM DE FUMOS

• Instalação do equipamento



INSTRUÇÕES DE INSTALAÇÃO

LIGADO A UMA TUBAGEM DE FUMOS



Uma vez instalado o equipamento, consulte as instruções de instalação do queimador de bioetanol.

INSTRUÇÕES DE INSTALAÇÃO

LIGADO A UMA TUBAGEM DE FUMOS

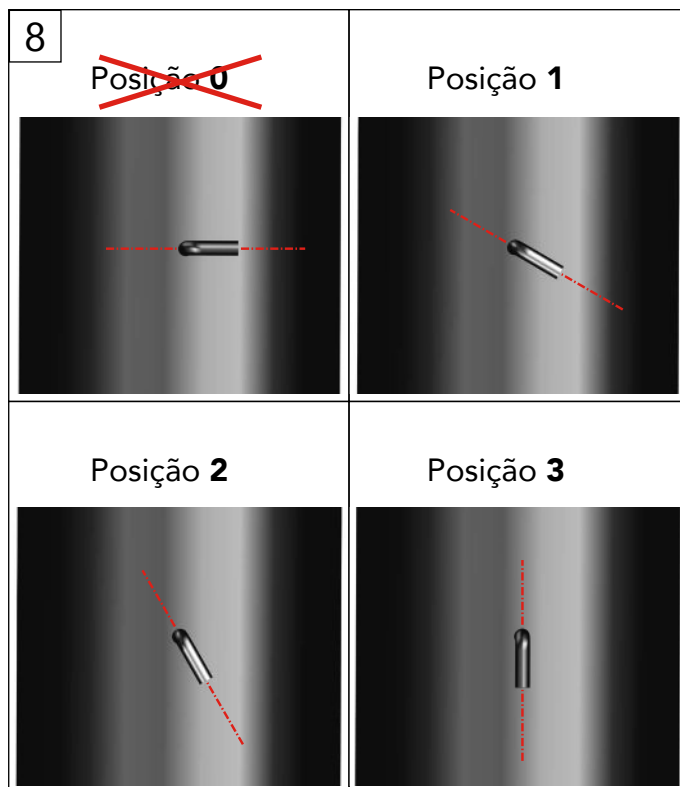
• Regras relativas à chave de tiragem

Além de regular a tiragem, a chave de tiragem localizada no equipamento tem como objetivo bloquear a tiragem quando não estiver a ser utilizado. Antes do acendimento, verifique a posição da chave e a direção da alavanca que indica a posição do obturador. Para mudar a posição, puxe a chave para si, rode-a ligeiramente e empurre-a de volta para obter uma das 4 posições possíveis do disco da válvula dentro da tubagem.



Para assegurar o correto funcionamento do equipamento e beneficiar da garantia, é **ESTRITAMENTE** proibido utilizar a posição **0**. Recomendamos que utilize apenas as posições **1** e **2**.

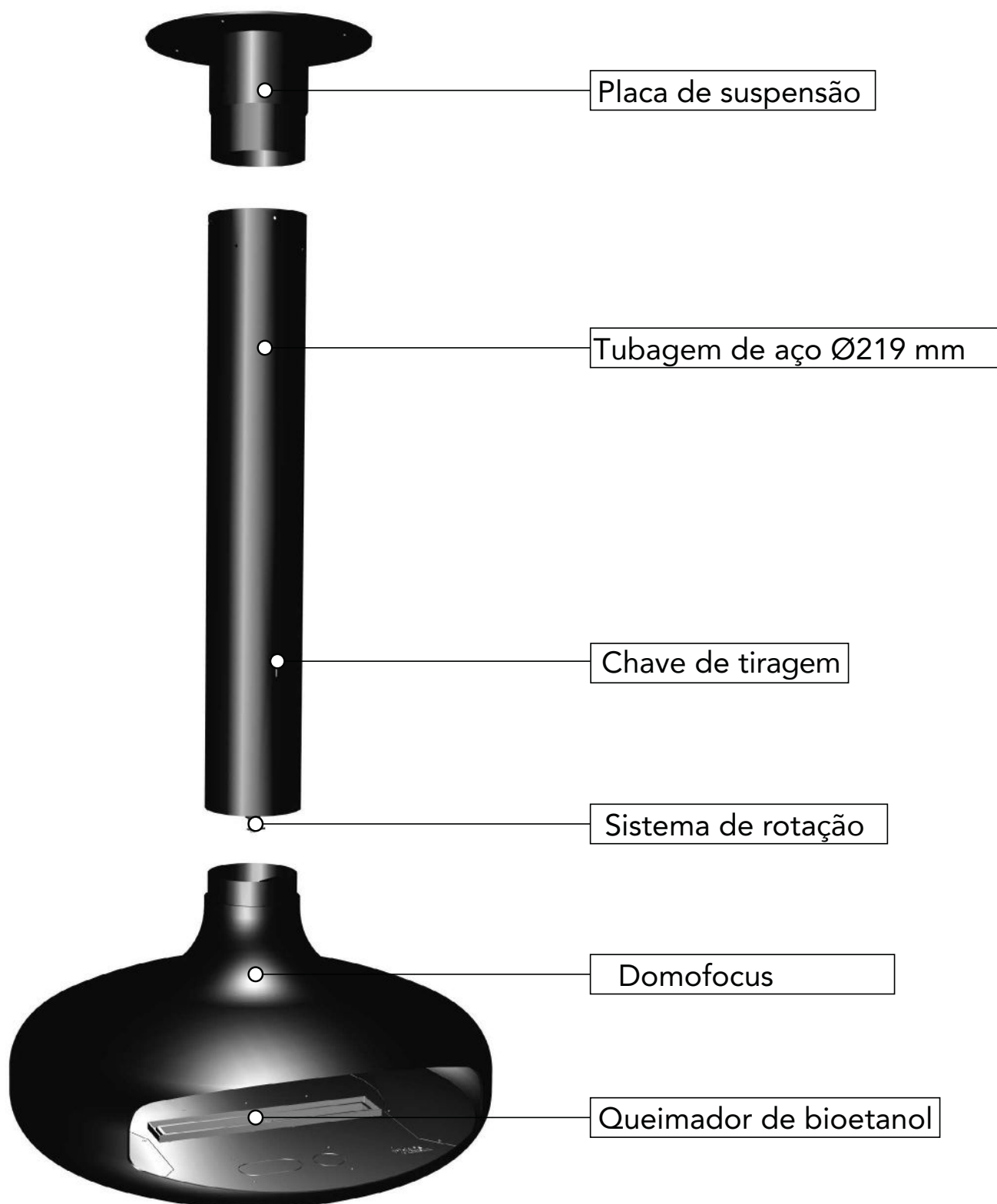
A posição **3** pode perturbar a chama e não é recomendada.



INSTRUÇÕES DE INSTALAÇÃO

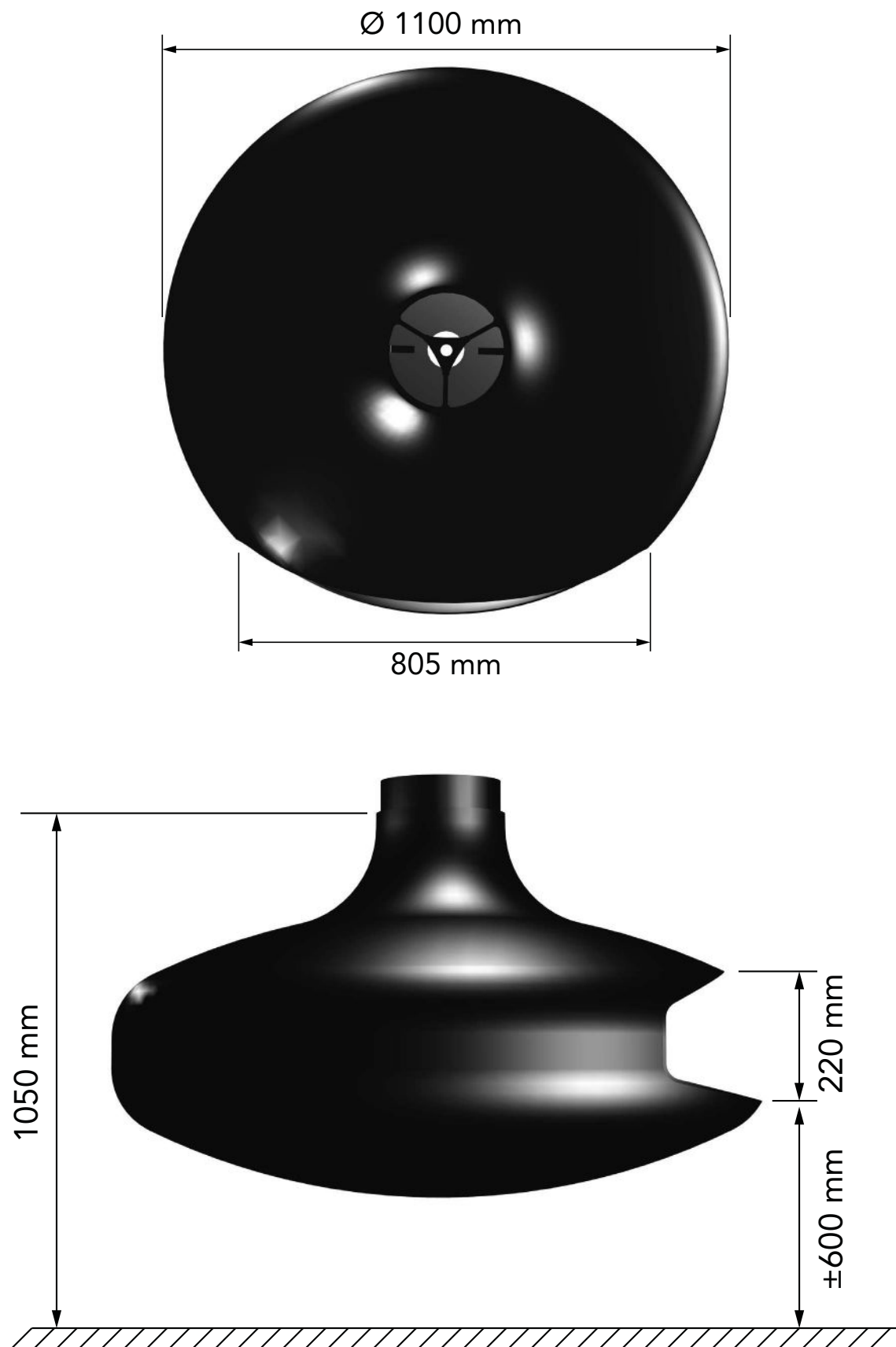
RETRO-FIT : DOMOFOCUS DE LENHA ABERTO JÁ INSTALADO

- **Plano detalhado**



INSTRUÇÕES DE INSTALAÇÃO

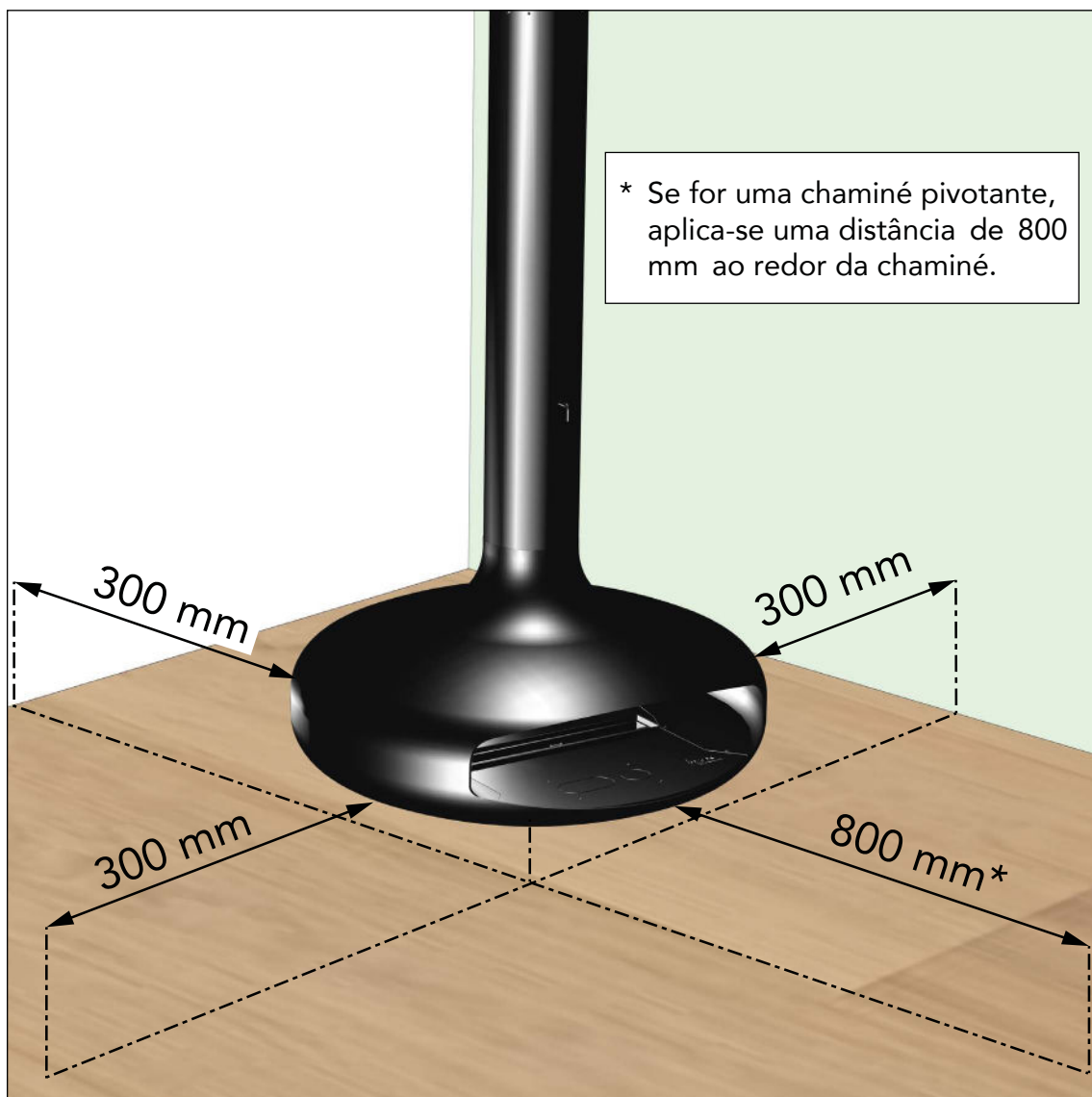
RETRO-FIT : DOMOFOCUS DE LENHA ABERTO JÁ INSTALADO



INSTRUÇÕES DE INSTALAÇÃO

RETRO-FIT : DOMOFOCUS DE LENHA ABERTO JÁ INSTALADO

- **Distâncias de segurança relativamente a materiais inflamáveis**




- É necessário manter o equipamento longe de uma janela, mesmo que não seja considerada inflamável. A distância necessária é de **500 mm**. Esta distância pode ser reduzida se utilizar vidros especiais (consulte um fornecedor de janelas).

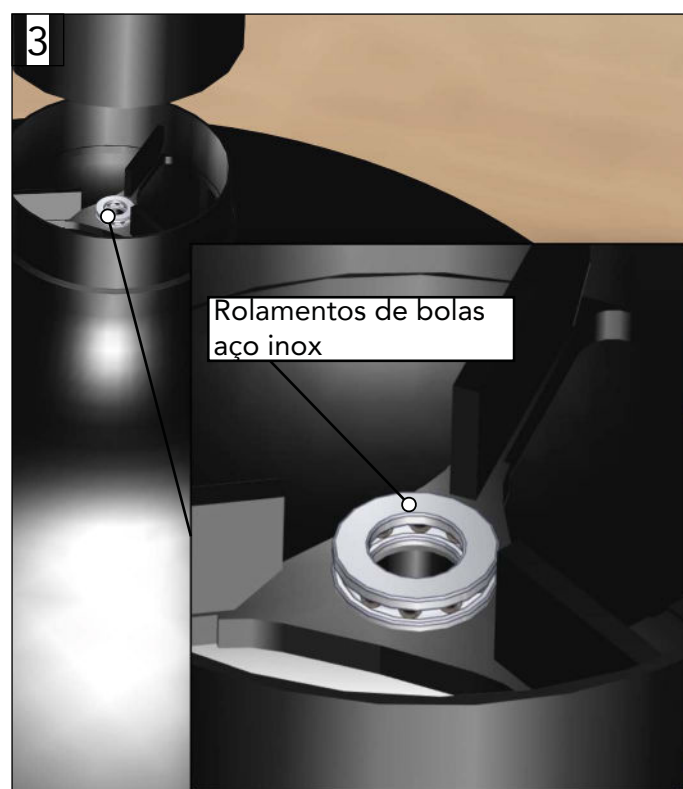
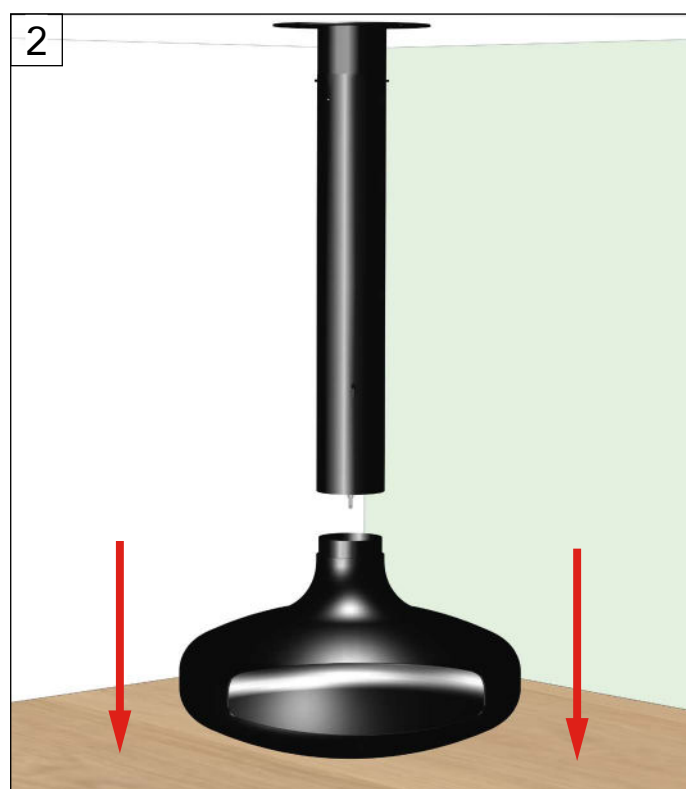
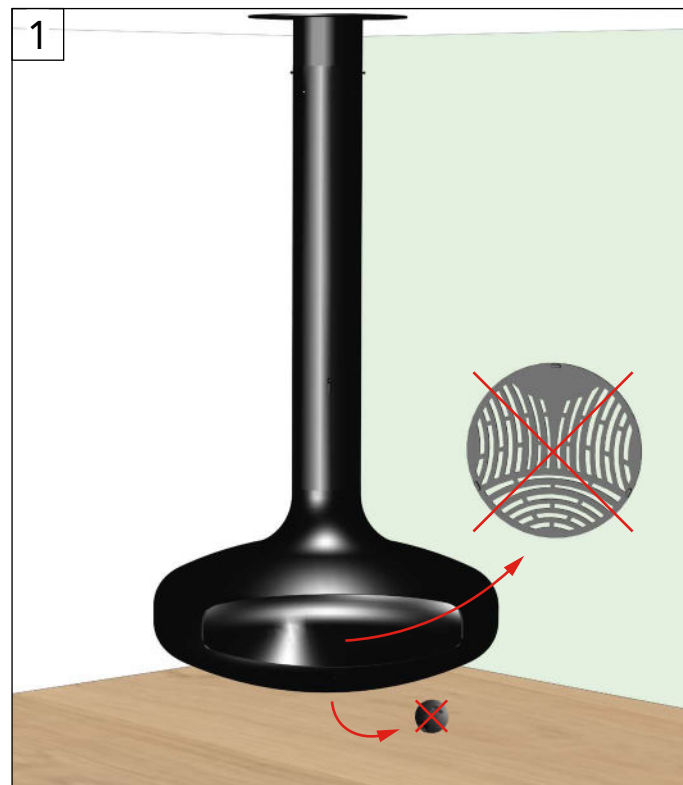
INSTRUÇÕES DE INSTALAÇÃO

RETRO-FIT : DOMOFOCUS DE LENHA ABERTO JÁ INSTALADO

• Antes de instalar o queimador

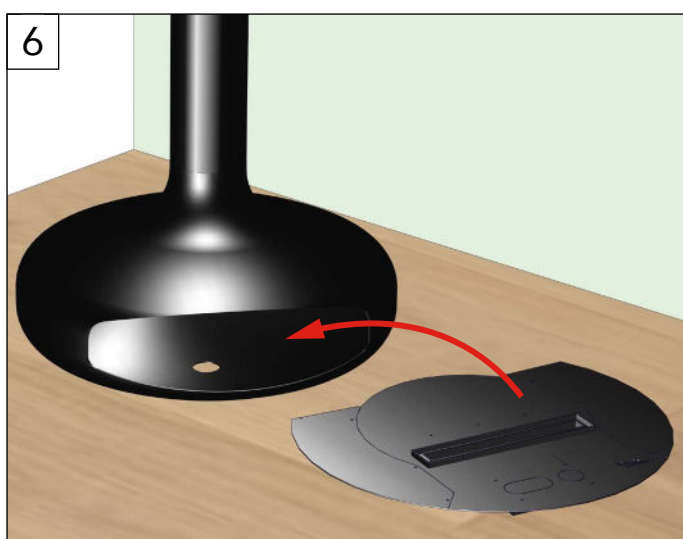
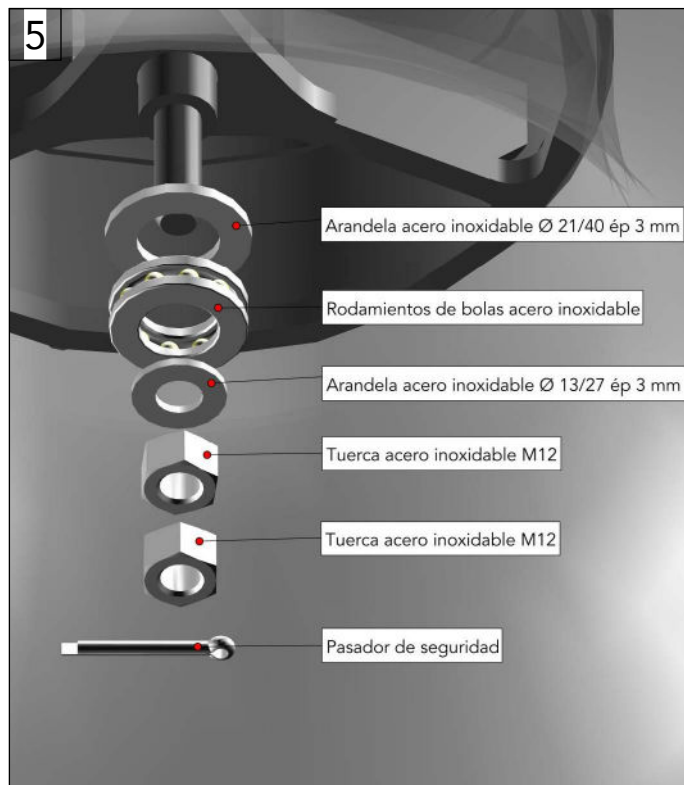
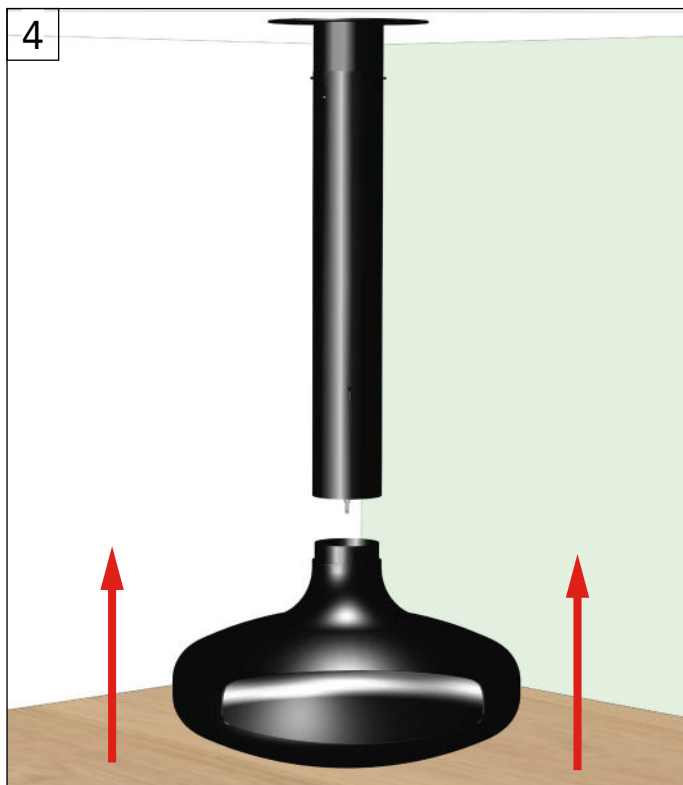
 Antes de instalar o queimador no sítio, é **IMPERATIVO**:

1. Limpar a tubagem de fumos.
2. Retirar a grelha existente.
3. Retirar o depósito de cinzas.
4. Substituir os rolamentos do sistema de rotação por rolamentos em aço inox.



INSTRUÇÕES DE INSTALAÇÃO

RETRO-FIT : DOMOFOCUS DE LENHA ABERTO JÁ INSTALADO



Uma vez instalado o equipamento, consulte as instruções de instalação do queimador de bioetanol.

INSTRUÇÕES DE INSTALAÇÃO

RETRO-FIT : DOMOFOCUS DE LENHA ABERTO JÁ INSTALADO

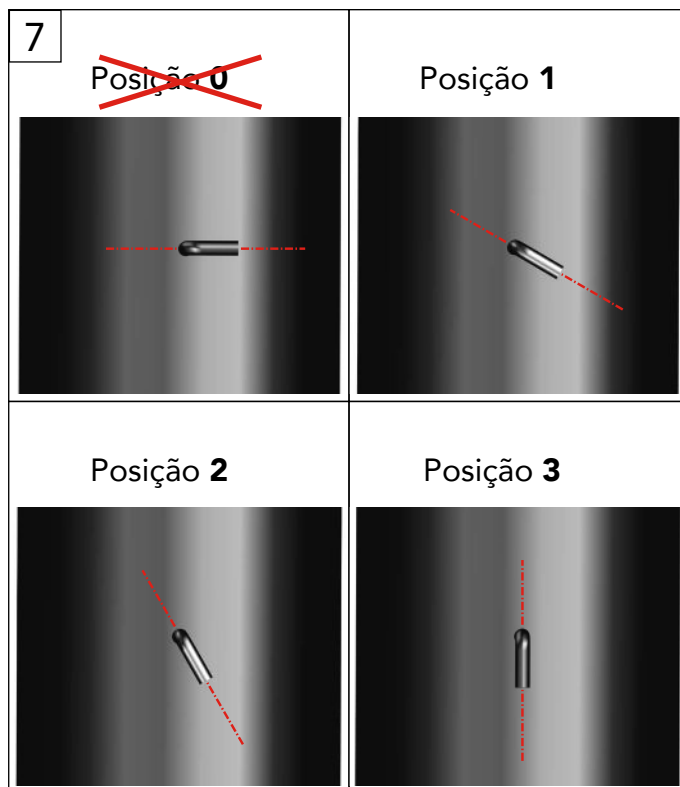
• Regras relativas à chave de tiragem

Além de regular a tiragem, a chave de tiragem localizada no equipamento tem como objetivo bloquear a tiragem quando não estiver a ser utilizado. Antes do acendimento, verifique a posição da chave e a direção da alavanca que indica a posição do obturador. Para mudar a posição, puxe a chave para si, rode-a ligeiramente e empurre-a de volta para obter uma das 4 posições possíveis do disco da válvula dentro da tubagem.



Para assegurar o correto funcionamento do equipamento e beneficiar da garantia, é **ESTRITAMENTE** proibido utilizar a posição **0**. Recomendamos que utilize apenas as posições **1** e **2**.

A posição **3** pode perturbar a chama e não é recomendada.





CREATE BEYOND CONVENTION

Focus - Atelier Dominique Imbert
3 impasse Claque Patin - Viols le fort - France
S.A.S con un capital de 102 355 euros
www.focus-creation.com
Email : info@focus-creation.com