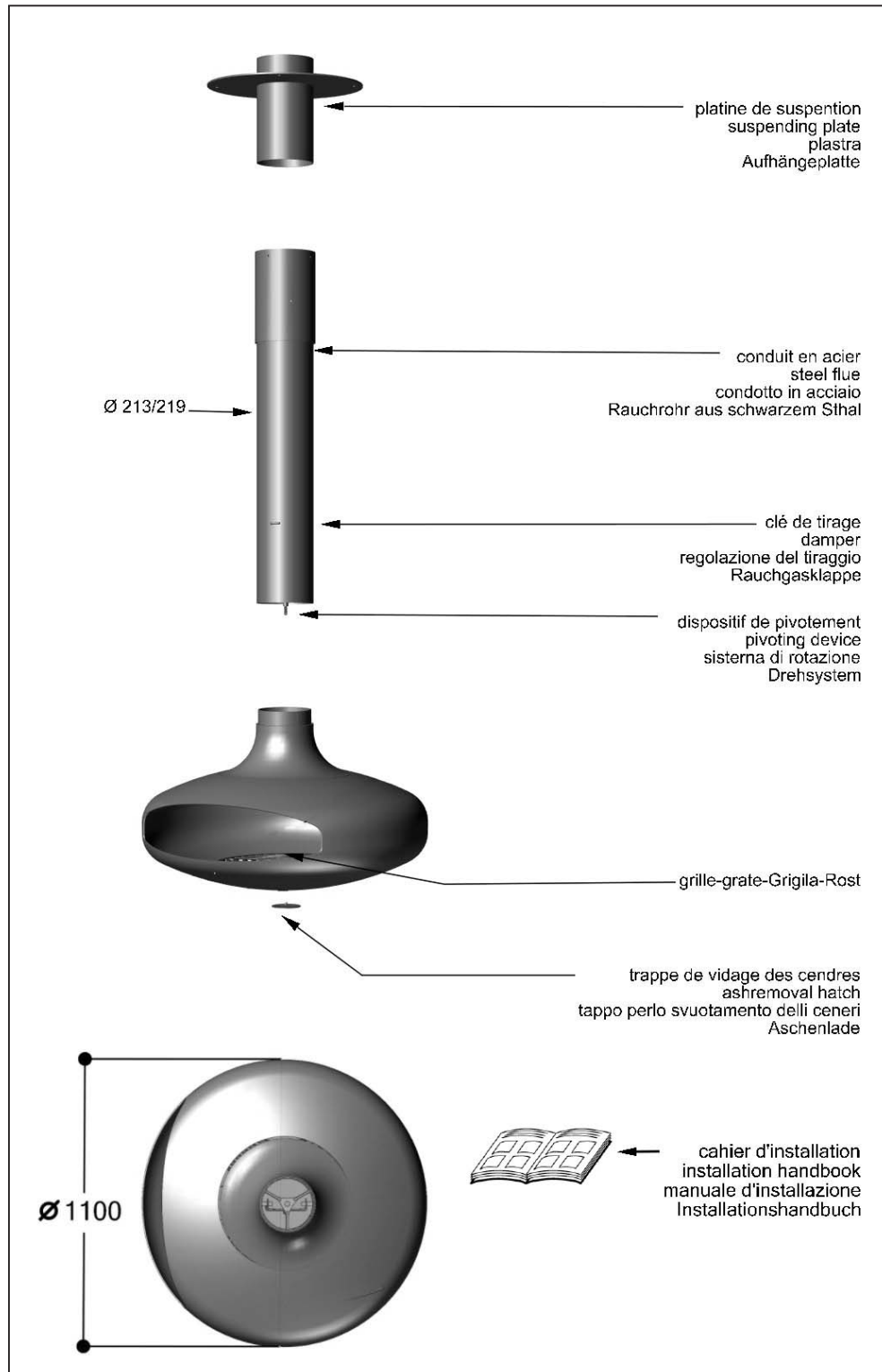
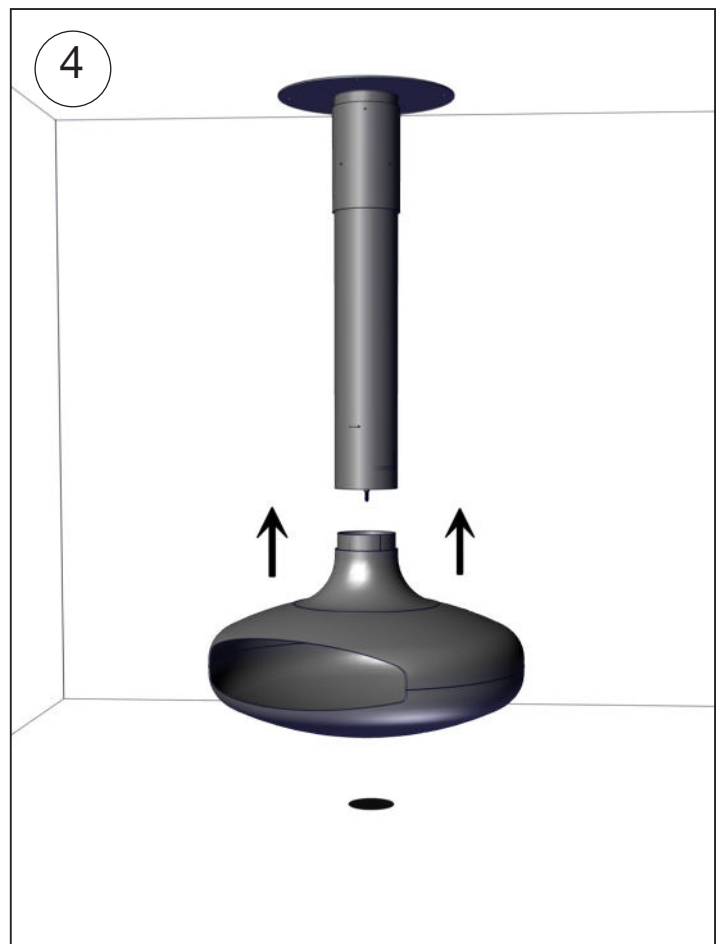
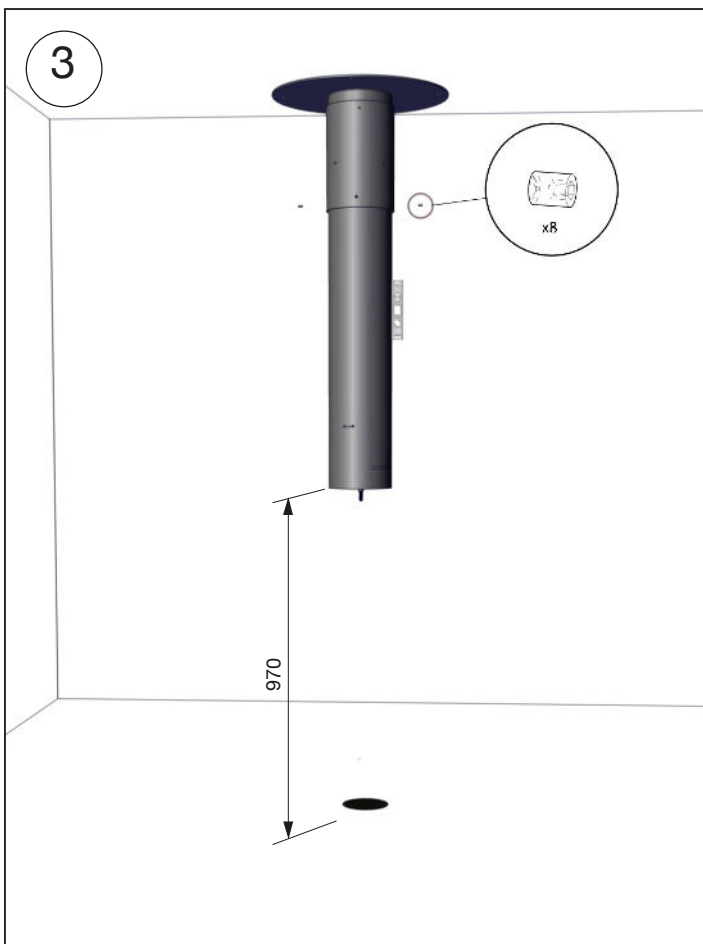
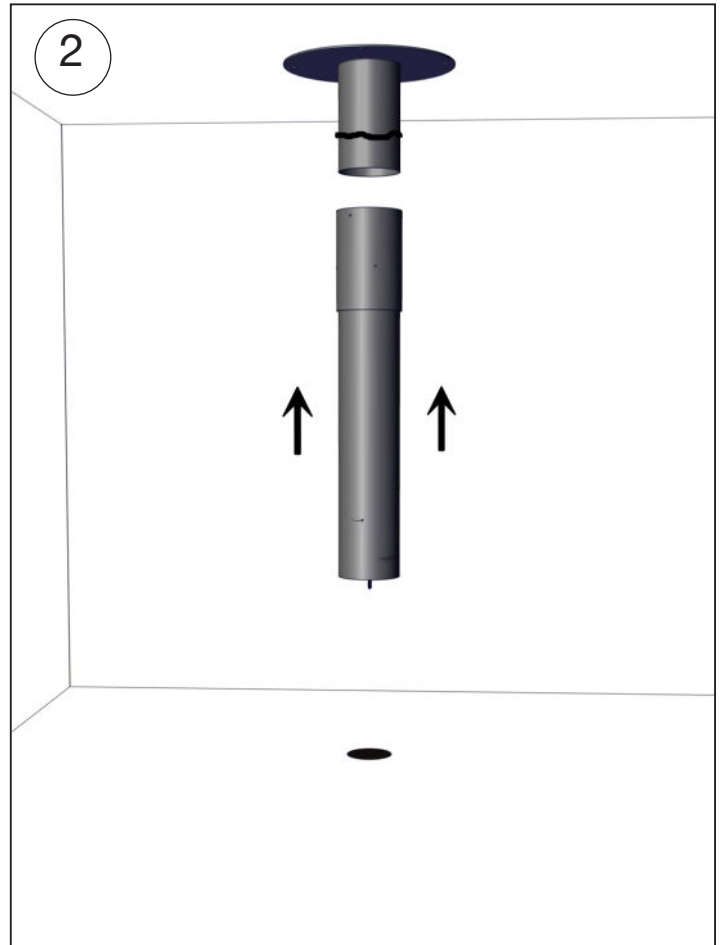
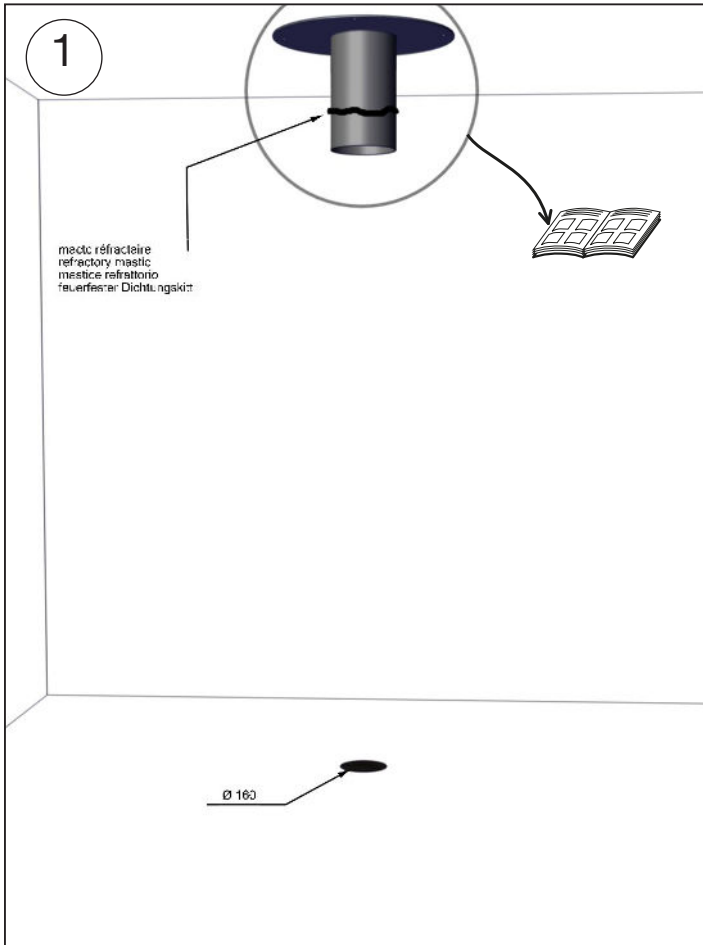


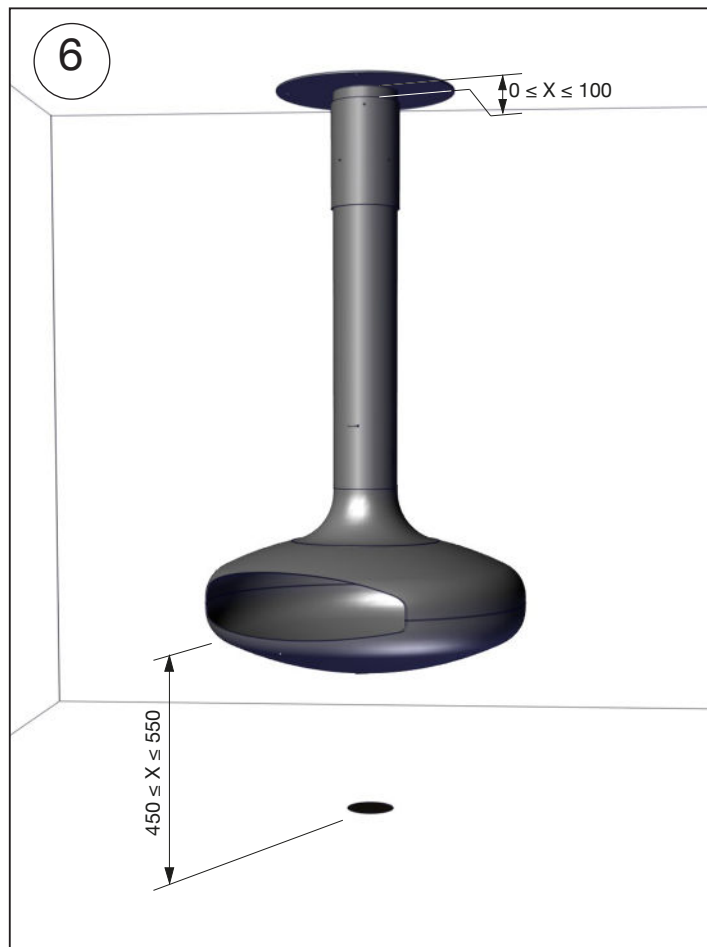
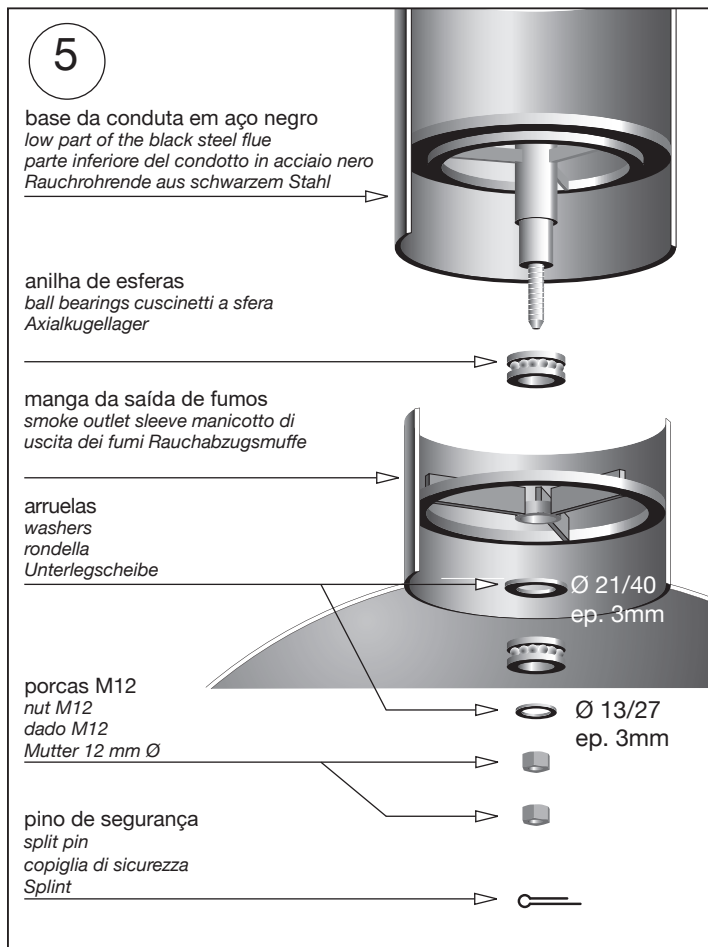


Manual de instalação



Atelier Dominique Imbert s.a.s
34380 Viols le fort - France
téléphone : +33 (0)4 67 55 01 93
info@focus-creation.com
<http://www.focus-creation.com>



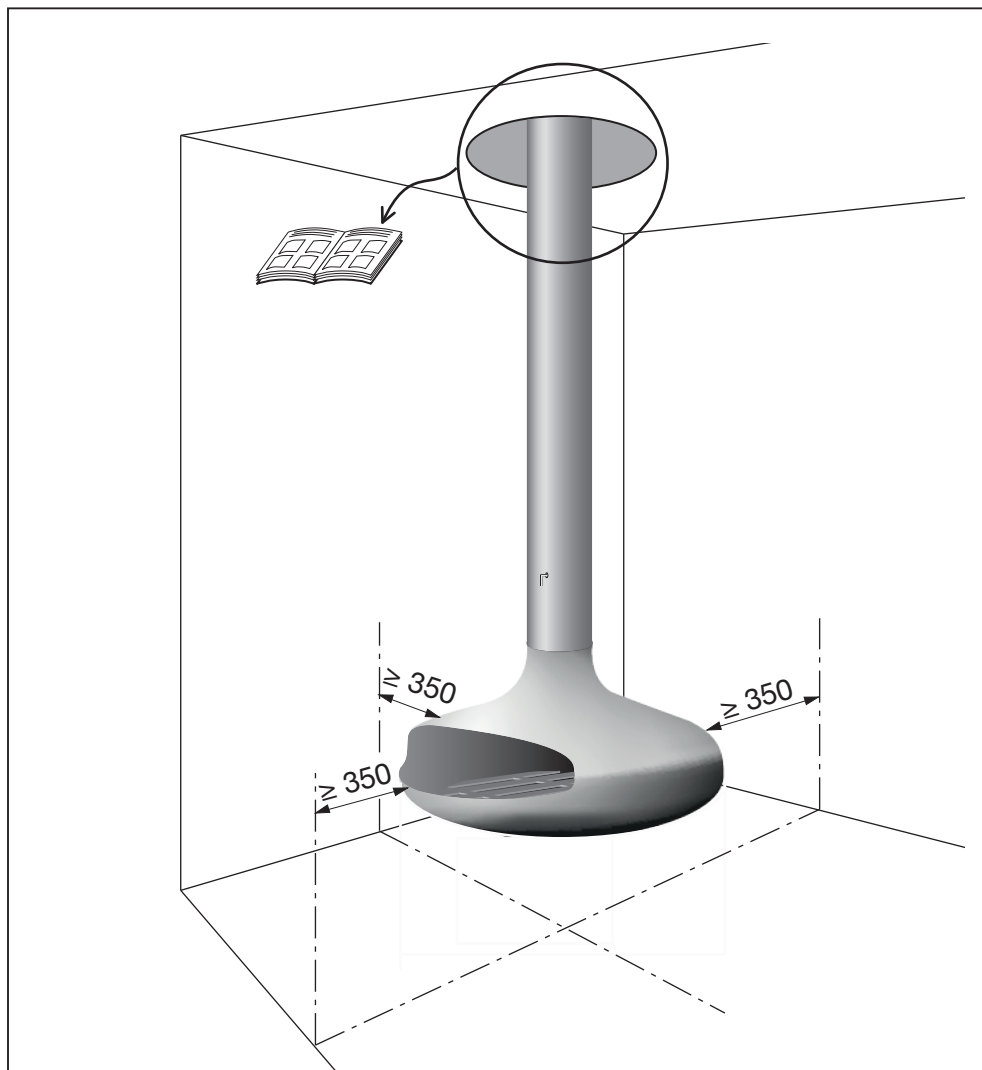


Distâncias de segurança para materiais inflamáveis.

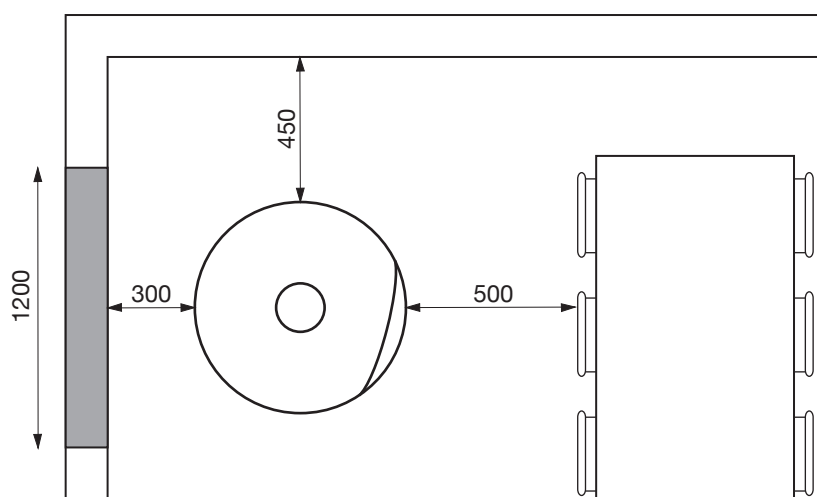
Safety clearance distances from combustible materials.



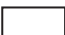





Distanze di sicurezza da ogni materiale combustibile.

Mindestabstand hinsichtlich der brennbaren Materialien.



Exemplo - Example - Esempio - Beispiel



- | | |
|--|--|
|  materiais inflamáveis |  materiais não-inflamáveis e não degradáveis com efeito do calor |
|  combustible materials |  non combustible and heat resistant materials |
|  materiali combustibili |  materiali incombustibili o non degradabili sotto l'effetto del calore |
|  brennbares Material |  nicht brennbares und feuerbeständiges Material |