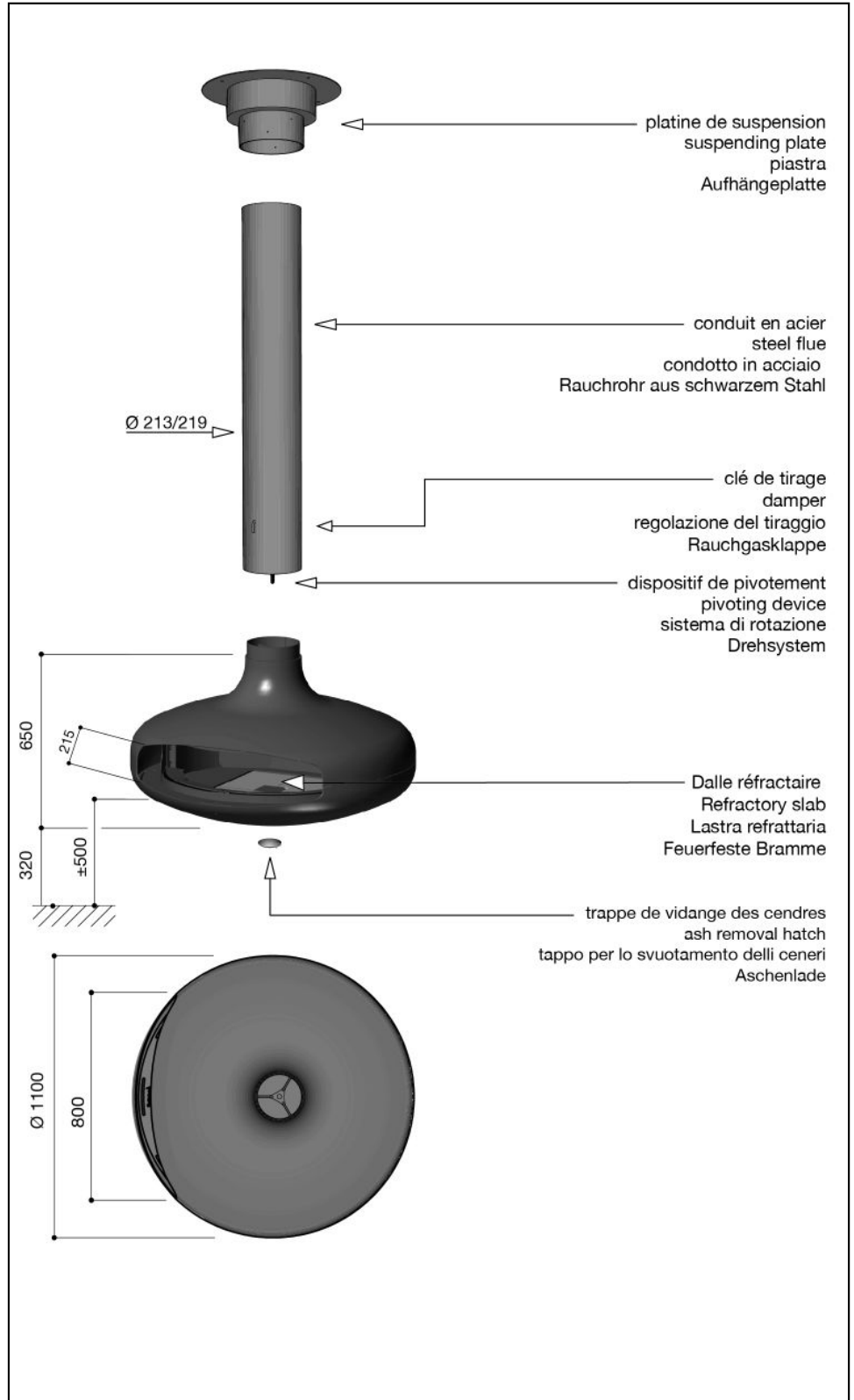


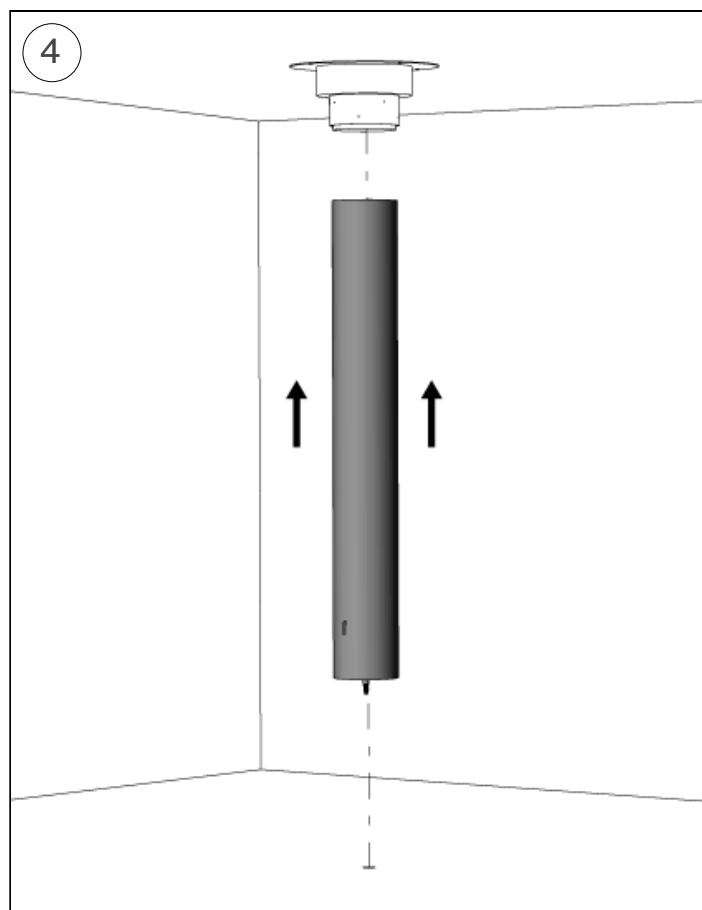
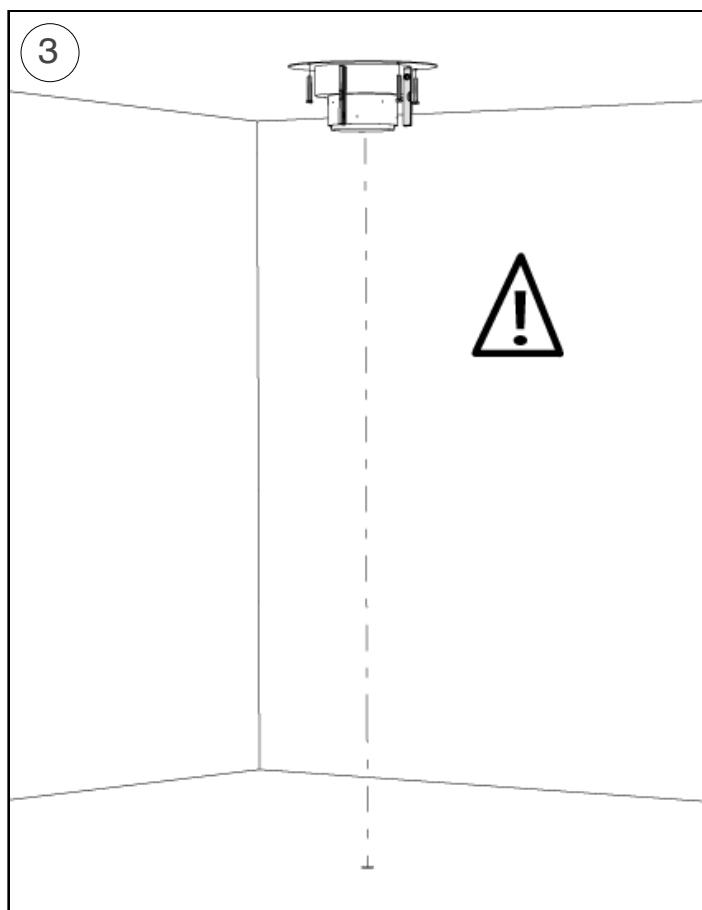
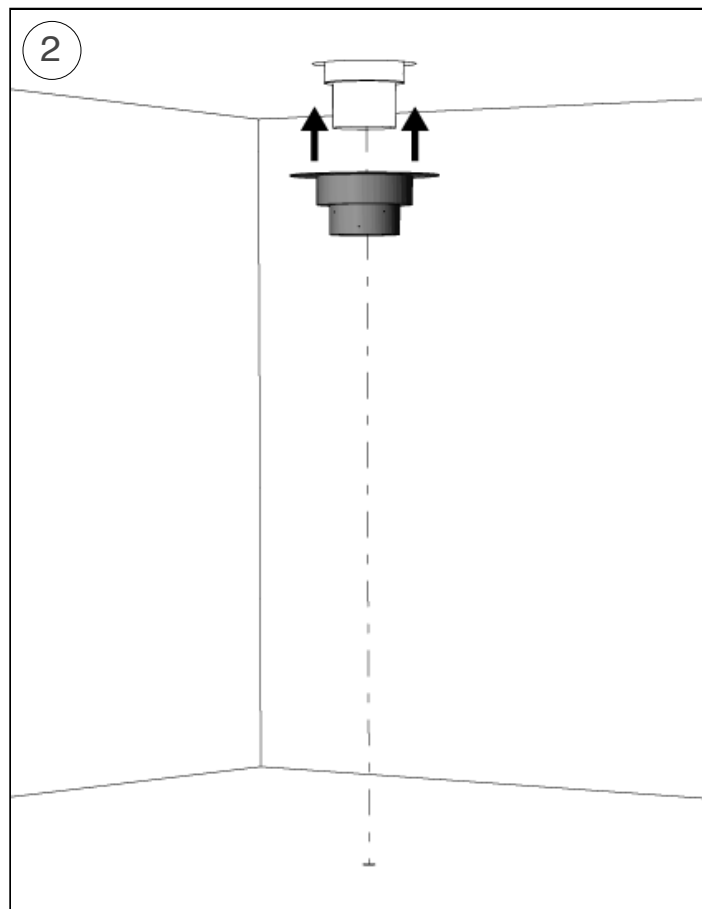
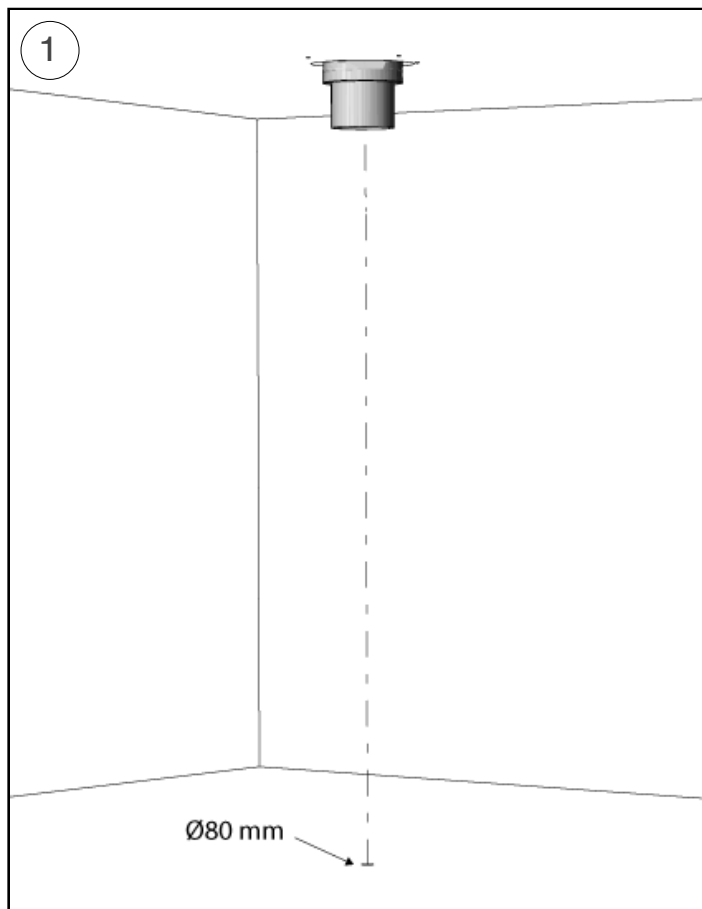


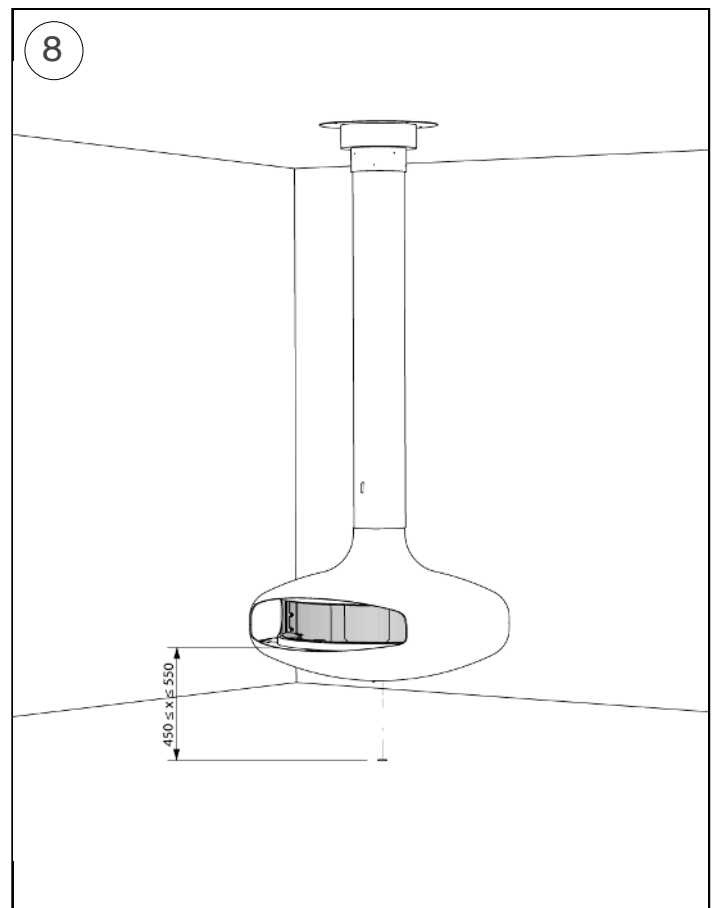
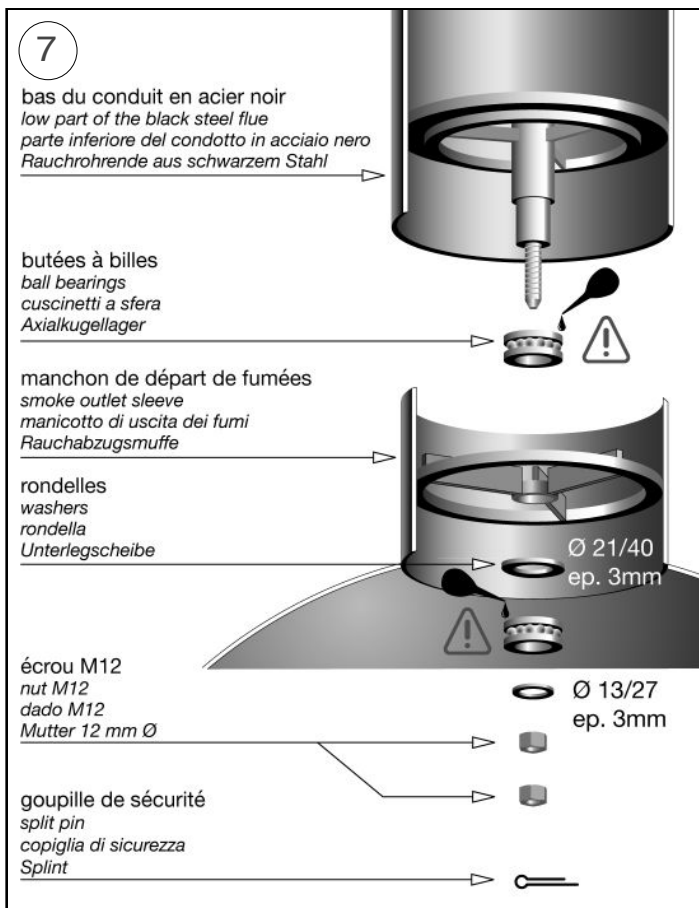
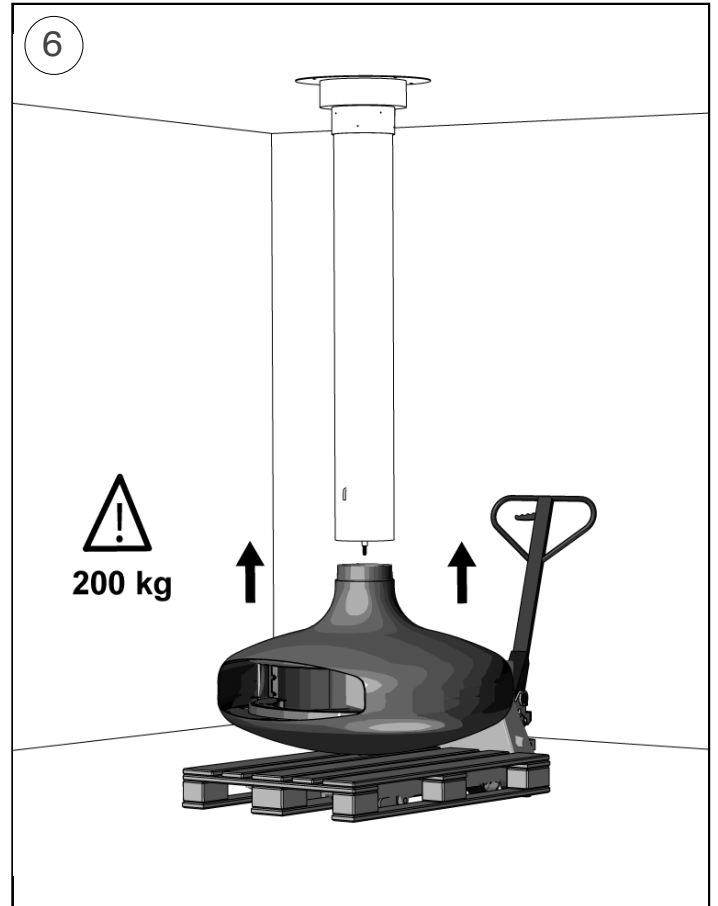
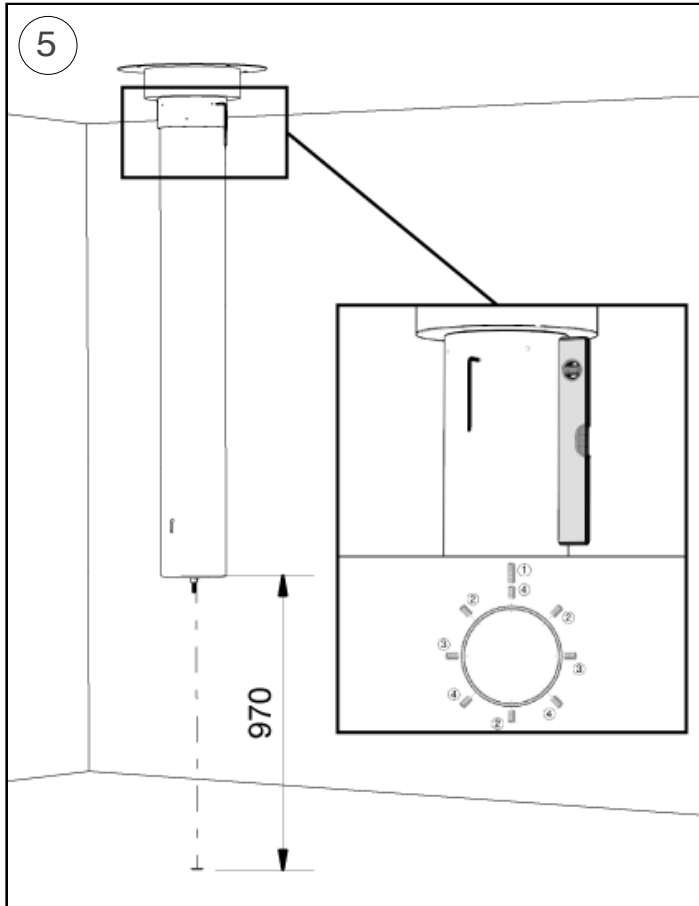
Instruções específicas

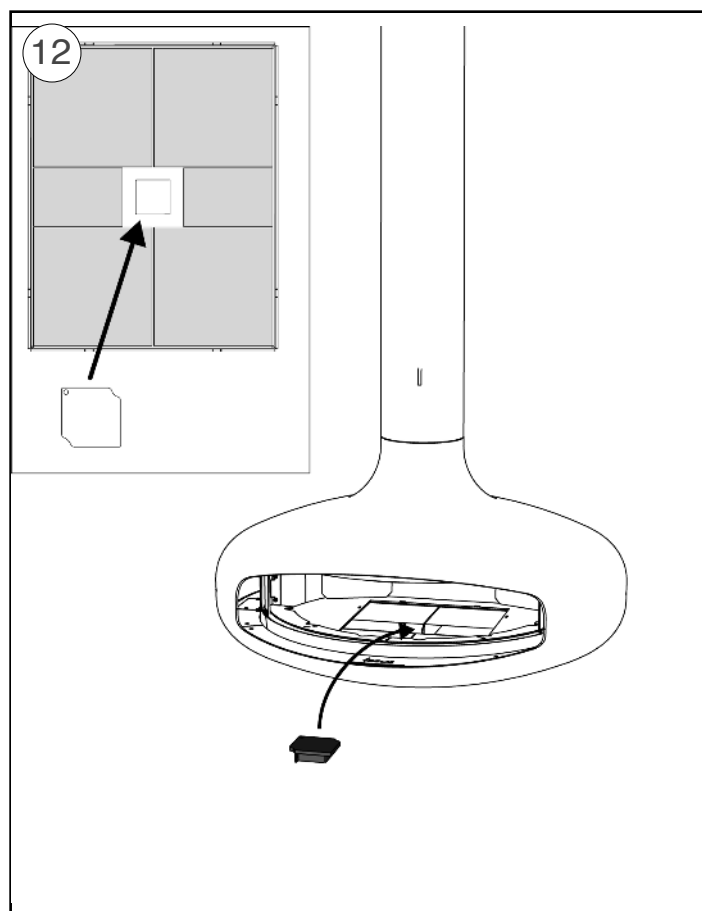
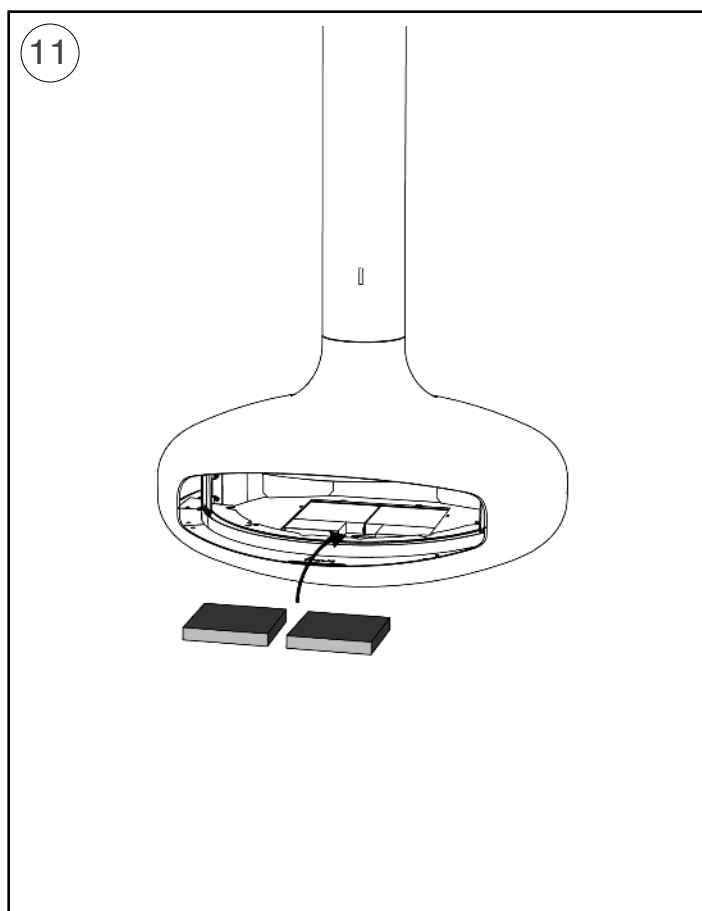
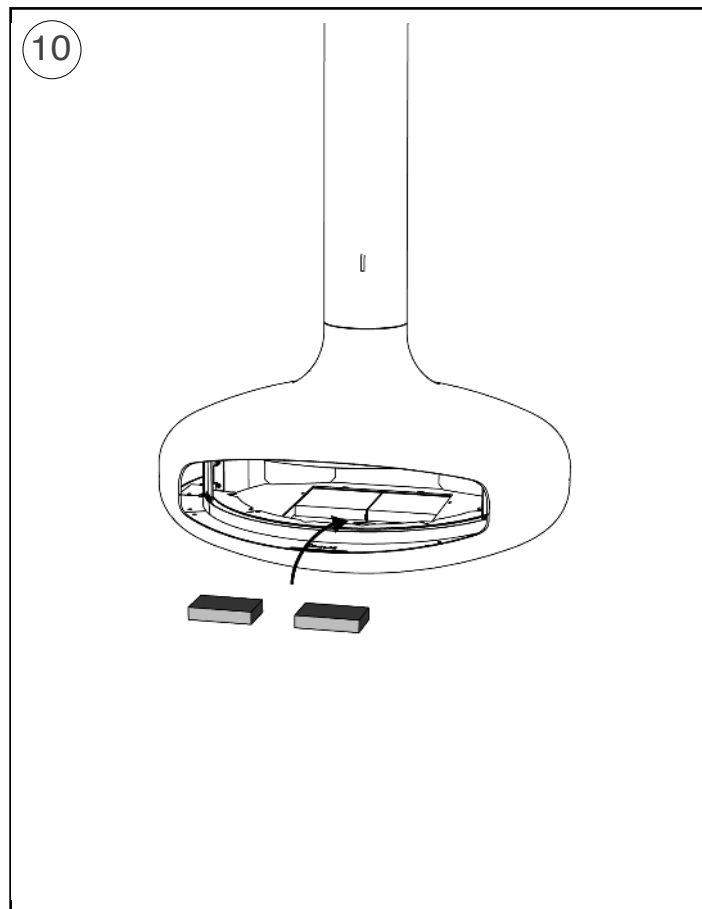
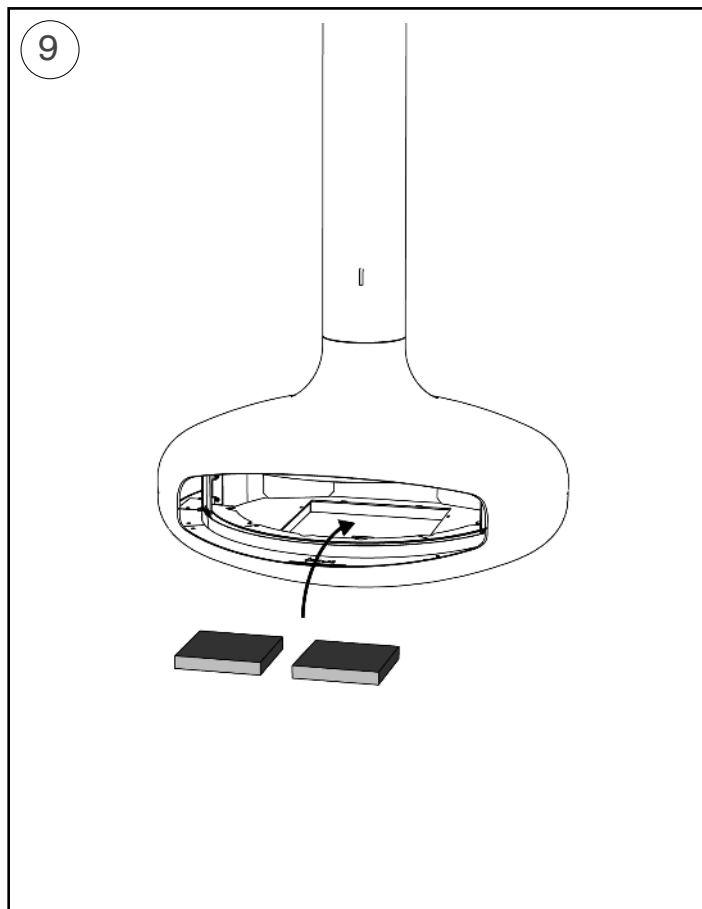
Specific instructions Instruzione individuale Modellspezifische Hinweise Individuelle instructie Instrucción individual Дополнительные инструкции Supplerende anvisninger Tāiendavad juhised Mallikohtaiset ohjeet ατομική κάρτα ενημέρωσης Τονάββι utasítások specifiskā instrukcija Individuali instrukcija Fisa individuala Indywidualna instrukcja obsługi Noticia individual Dodatočné inštrukcie Dodatna navodila Särskilda instruktioner Individuální návod Struzzjonijiet addizzjonali Индивидуална информация карта

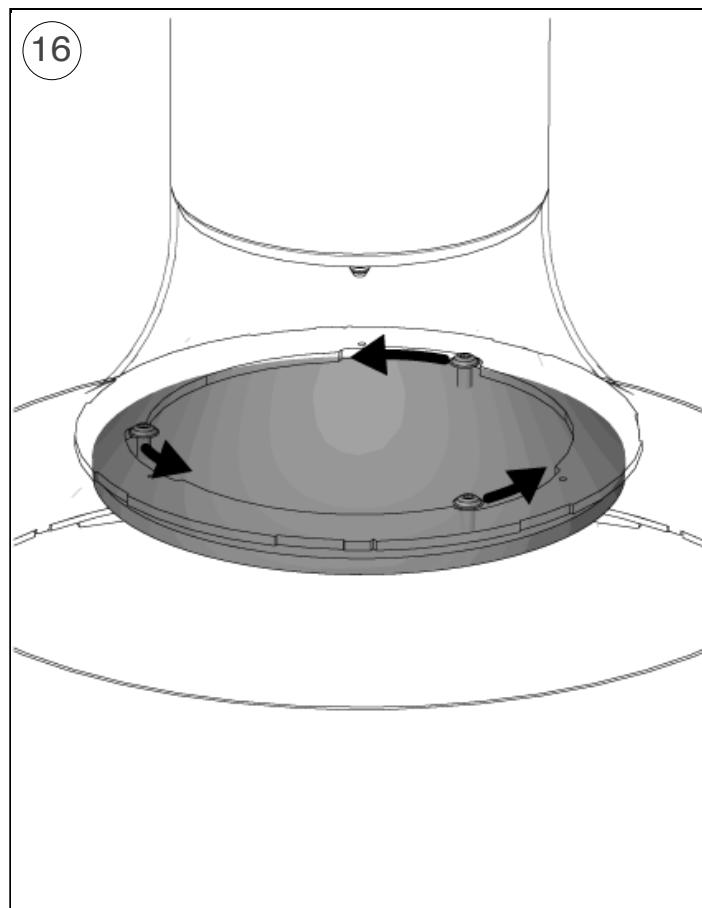
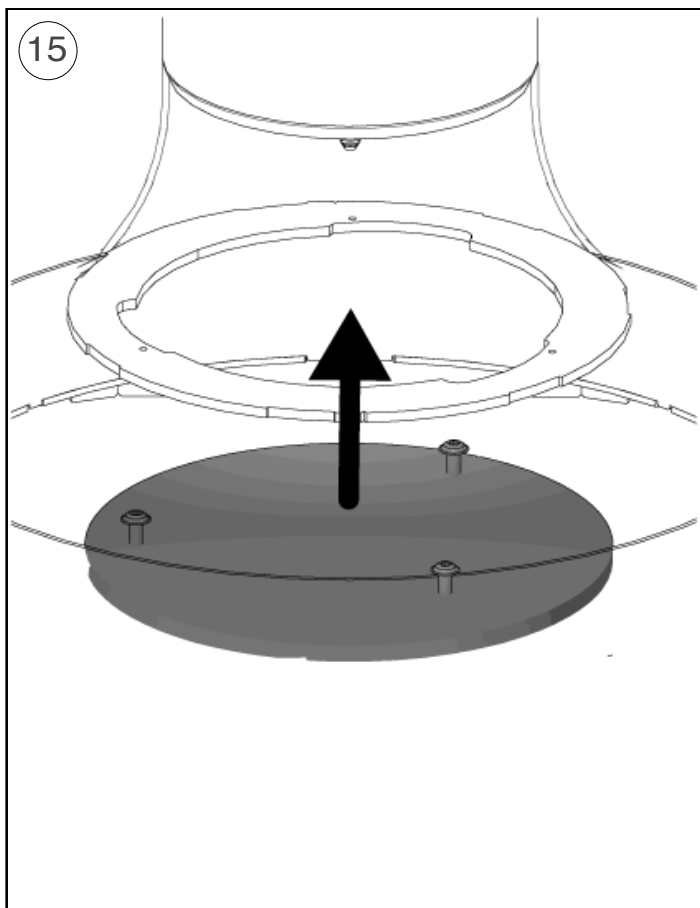
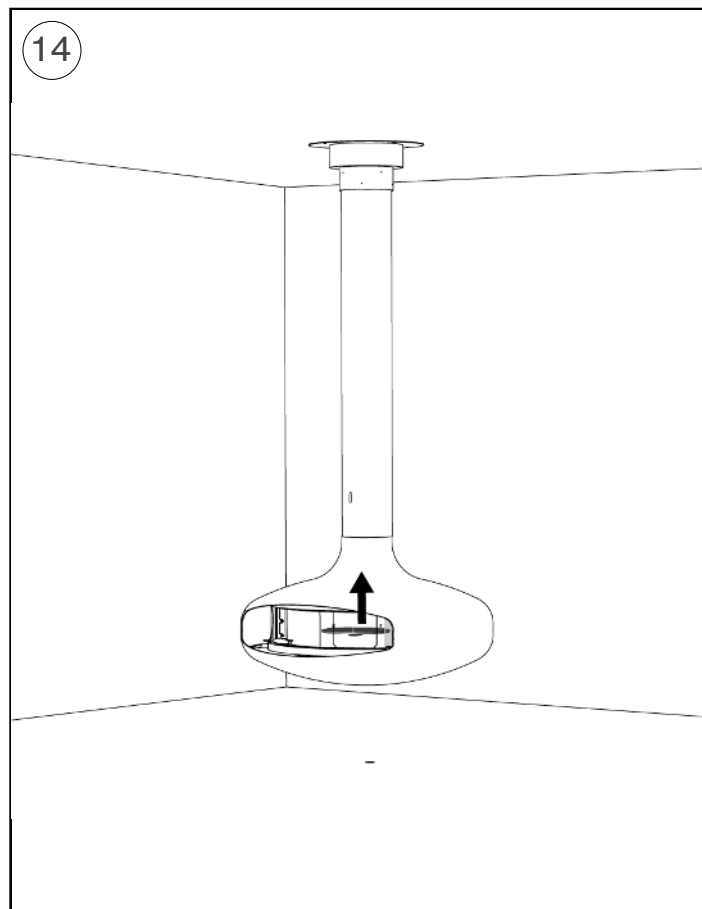
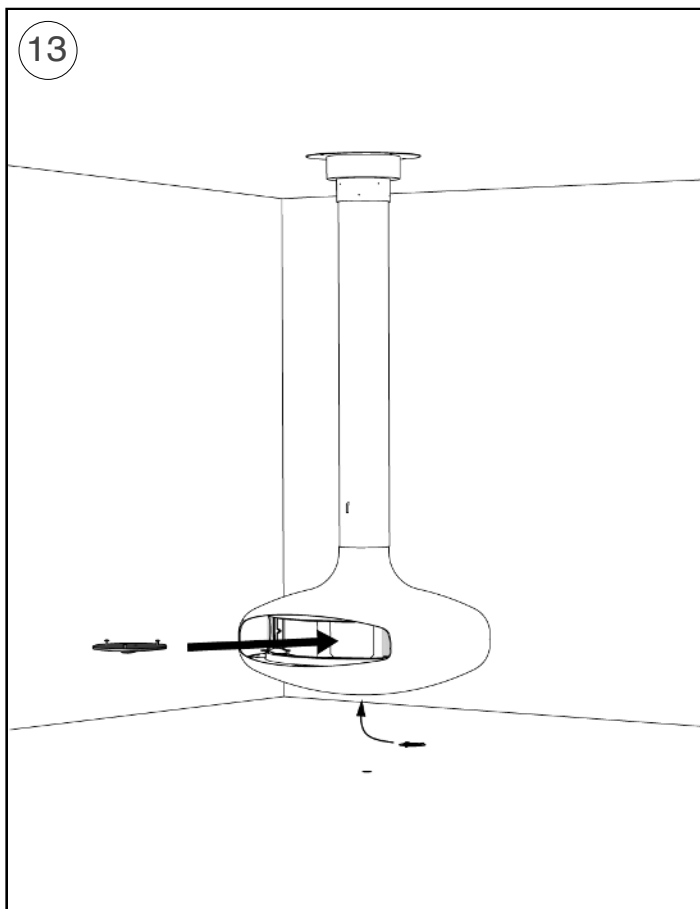


Atelier Dominique Imbert s.a.s
34380 Viols le fort - France
téléphone : +33 (0)4 67 55 01 93
télécopie : +33 (0)4 67 55 77 77
info@focus-creation.com
<http://www.focus-creation.com>









Distâncias de segurança para materiais inflamáveis.

Safety clearance distances from combustible materials.

Mindestabstand hinsichtlich der brennbaren Materialien.

Distanze di sicurezza da ogni materiale combustibile.

distancias de seguridad con relación a los materiales combustibles

Veilige afstand tot brandbaar materiaal.

Sikkerheds afstand til brændbart materiale.

OHUTU KAUGUS PÕLEVMAATERJALIDEST.

Suojaetäisyydet palava-aineiseen materiaalin.

αποστάσεις ασφαλείας από εύφλεκτα υλικά.

Biztonsági távolság gyúlékony anyagoktól.

Droša distance no viegli uzliesmojošiem materiāliem.

Leistinas saugus atstumas nuo degių medžiagų.

Distanzi li jridu jithallew minn kull materjal li jista jaqbad.

Minimalne odległości bezpieczeństwa od materiałów palnych.

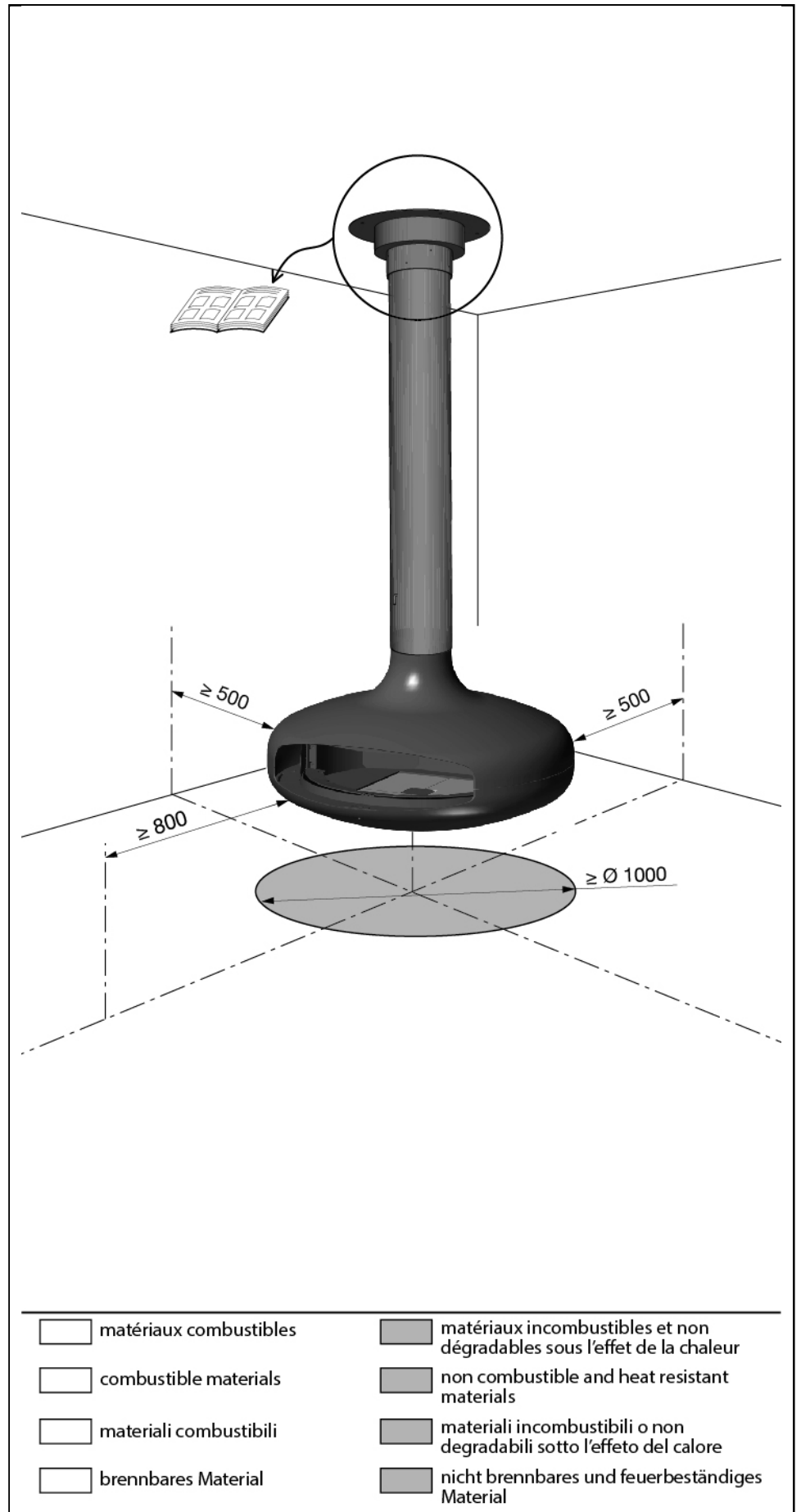
Distâncias de segurança em relação aos materiais combustíveis.

Bezpečnostná vzdialenosť od horľavých materiálov.

Varnostna razdalja glede na vnetljive materiale.

Säkerhetsavstånd från brännbart material.

Bezpečnostní vzdálenost od hořlavých materiálů.



PT

Características :

Aparelho independente, portas fechadas, com funcionamento intermitente (a1).

Conforme as normas EN 13240:2001/A2:2004.

$P = 18 \text{ kW}$ com uma tiragem de 12 Pa . $\eta = 81 \%$. $\text{CO} (13\% \text{O}_2) = 0,09 \%$. $t_a = 258 \text{ }^\circ\text{C}$ segundo as normas EN 13229.

$t_w = 310 \text{ }^\circ\text{C}$ por cálculo segundo as normas EN 13384-1. $m = 15 \text{ g/s}$.

Massa do aparelho = 185 kg .

Instruções específicas de utilização :

Combustível recomendado: lenha em cepos, 8 kg Máximo.

A câmara de combustão deve estar sempre fechada, excecção aquando do carregamento de lenha, para evitar a saída de fumos.

Recarregamento: abrir ao máximo a chave de tiragem.

Regulação para um funcionamento com a potencia calorífica nominal :Dispositivo de regulação do ar de combustão aberto de $1/3 \text{ cm}$.

Chave de tiragem fechada ao máximo.