

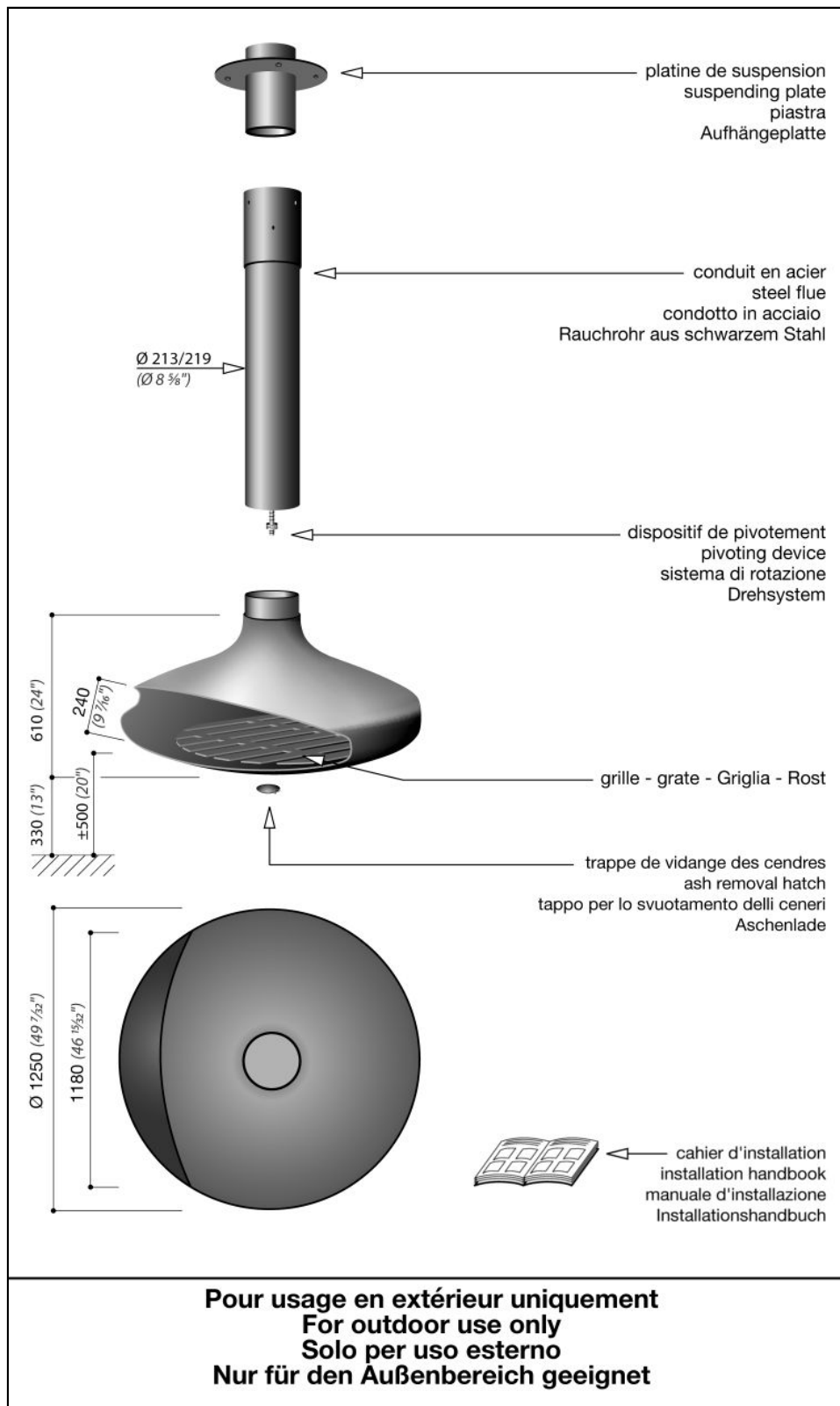
# gyrofocus de exterior

© atelier dominique imbert, 2015.



## Instruções específicas

Specific instructions  
Instruzione individuale  
Modellspezifische Hinweise  
Individuelle instructie  
Instrucción individual  
Дополнительные инструкции  
Supplerende anvisninger  
Täiendavad juhised  
Mallikohtaiset ohjeet  
ατομική κάρτα ενημέρωσης  
Τονάββι utasítások  
specifiskā instrukcija  
Individuali instrukcija  
Fisa individuala  
Indywidualna instrukcja obsługi  
Noticia individual  
Dodatočné inštrukcie  
Dodatna navodila  
Särskilda instruktioner  
Individuální návod  
Struzzjonijiet addizzjonali  
Индивидуална информация карта



**Pour usage en extérieur uniquement**  
**For outdoor use only**  
**Solo per uso esterno**  
**Nur für den Außenbereich geeignet**

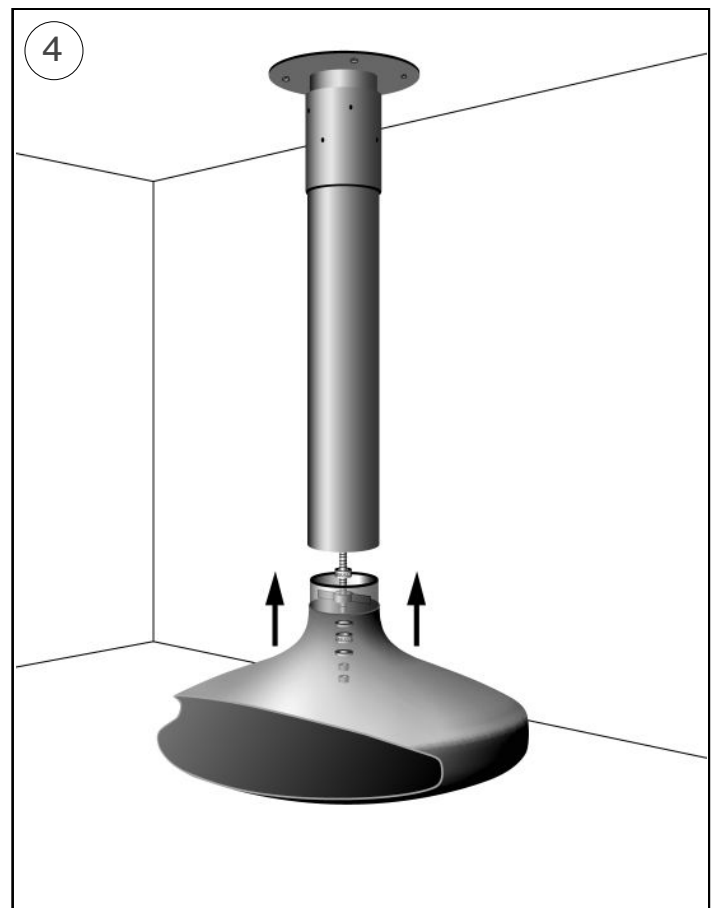
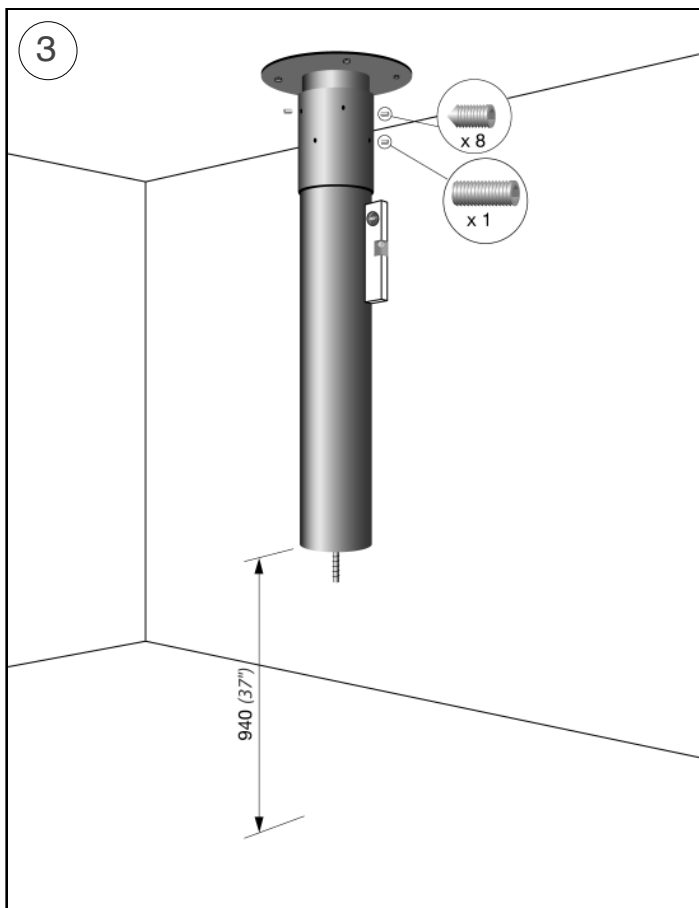
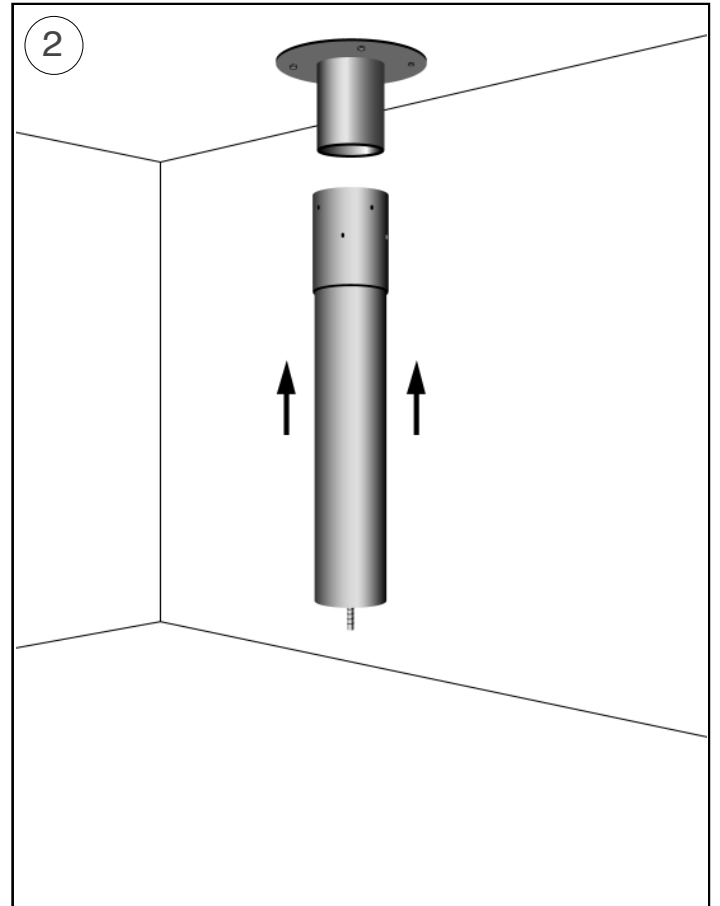
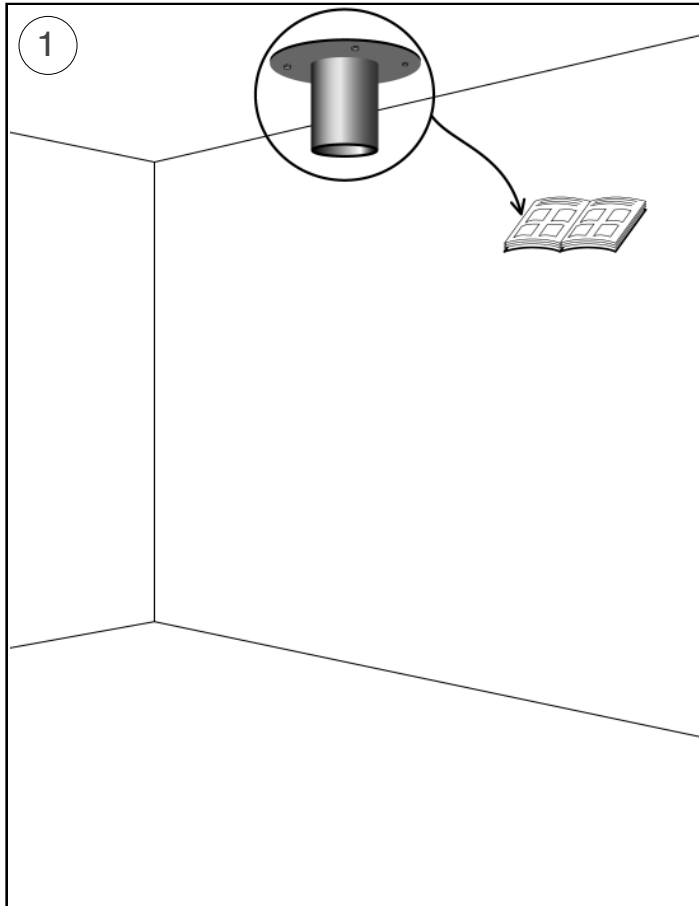
**focus**

Atelier Dominique Imbert s.a.s  
34380 Viols le fort - France  
téléphone : +33 (0)4 67 55 01 93  
télécopie : +33 (0)4 67 55 77 77  
info@focus-creation.com  
http://www.focus-creation.com

25/07/2018

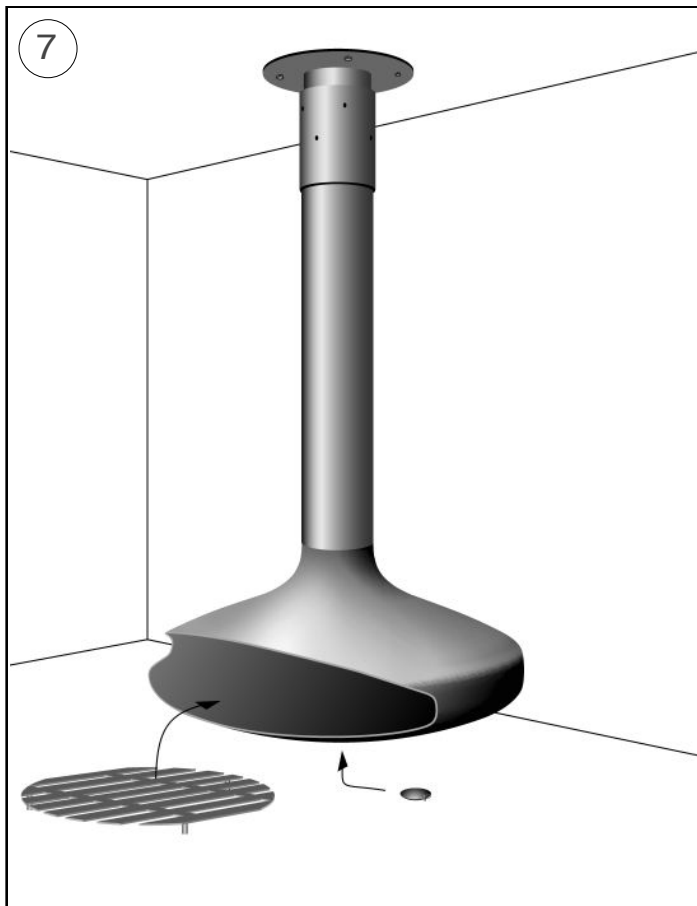
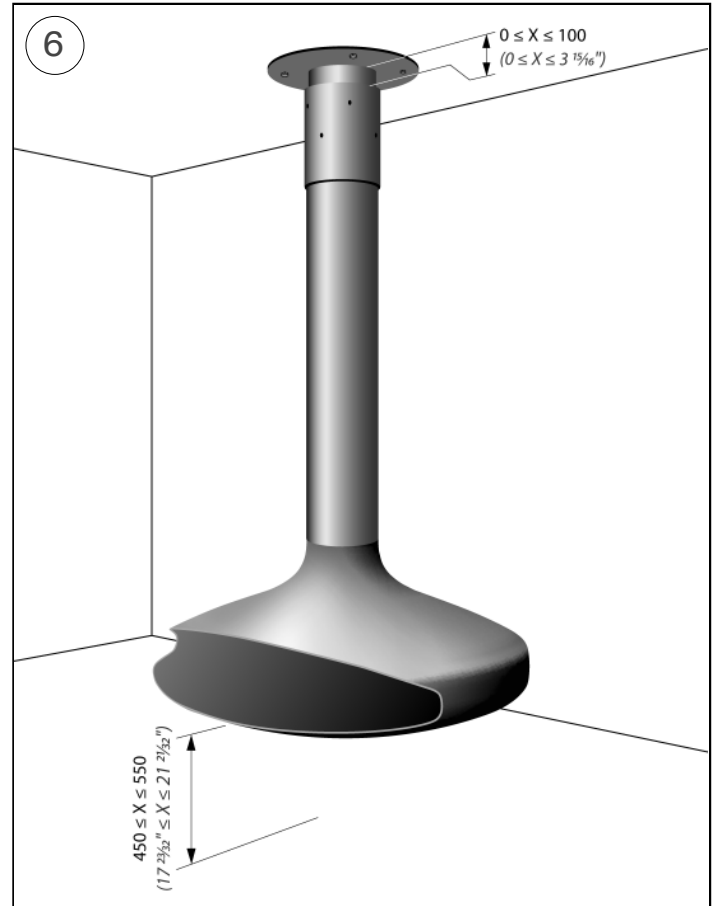
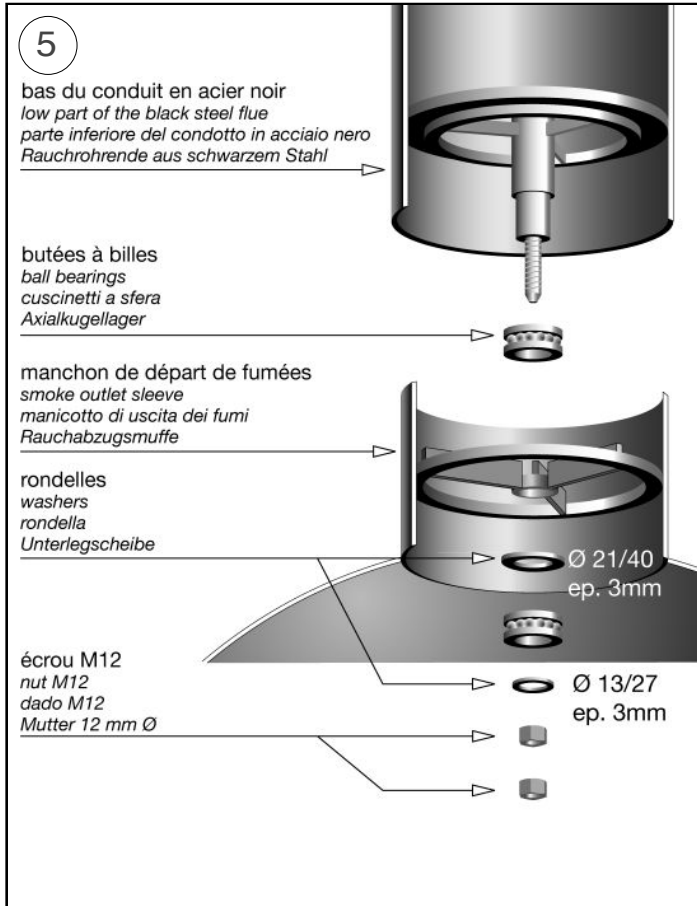
# gyrofocus de exterior

© atelier dominique imbert, 2015.



# gyrofocus de exterior

© atelier dominique imbert, 2015.



# gyrofocus de exterior

© atelier dominique imbert, 2015.

## Distâncias de segurança para materiais inflamáveis.

Safety clearance distances from combustible materials.

Mindestabstand hinsichtlich der brennbaren Materialien.

Distanze di sicurezza da ogni materiale combustibile.

distancias de seguridad con relación a los materiales combustibles

Veilige afstand tot brandbaar materiaal.

Sikkerheds afstand til brændbart materiale.

OHUTU KAUGUS  
PÖLEVATERJALIDEST.

Suojaetäisyydet palava-aineiseen materiaaliin.

αποστάσεις ασφαλείας από εύφλεκτα υλικά.

Biztonsági távolság gyúlékony anyagoktól.

Droša distance no viegli uzliesmojošiem materiāliem.

Leistinas saugus atstumas nuo degių medžiagų.

Distanzi li jridu jithallew minn kull materjal li jista jaqbad.

Minimalne odległości bezpieczeństwa od materiałów palnych.

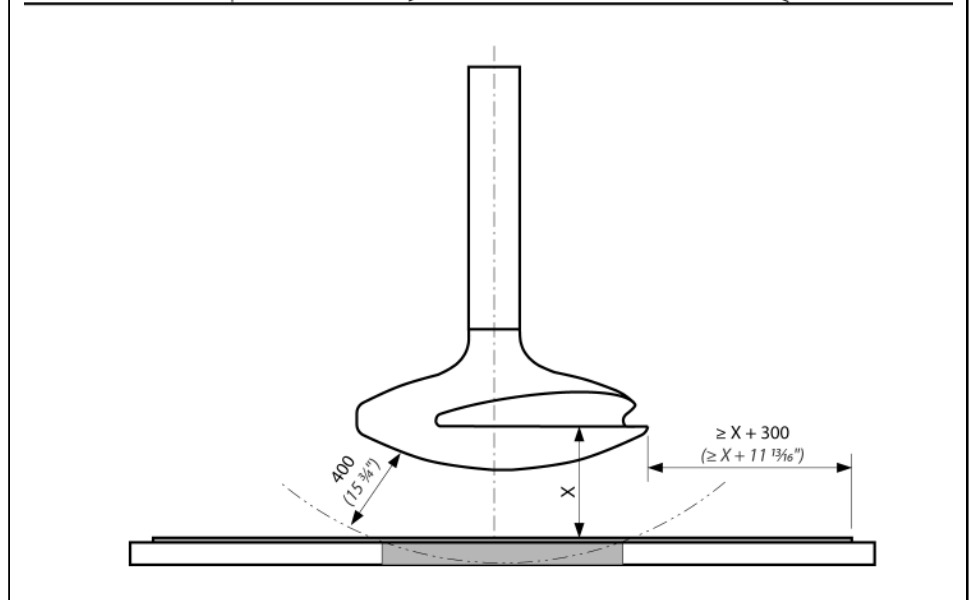
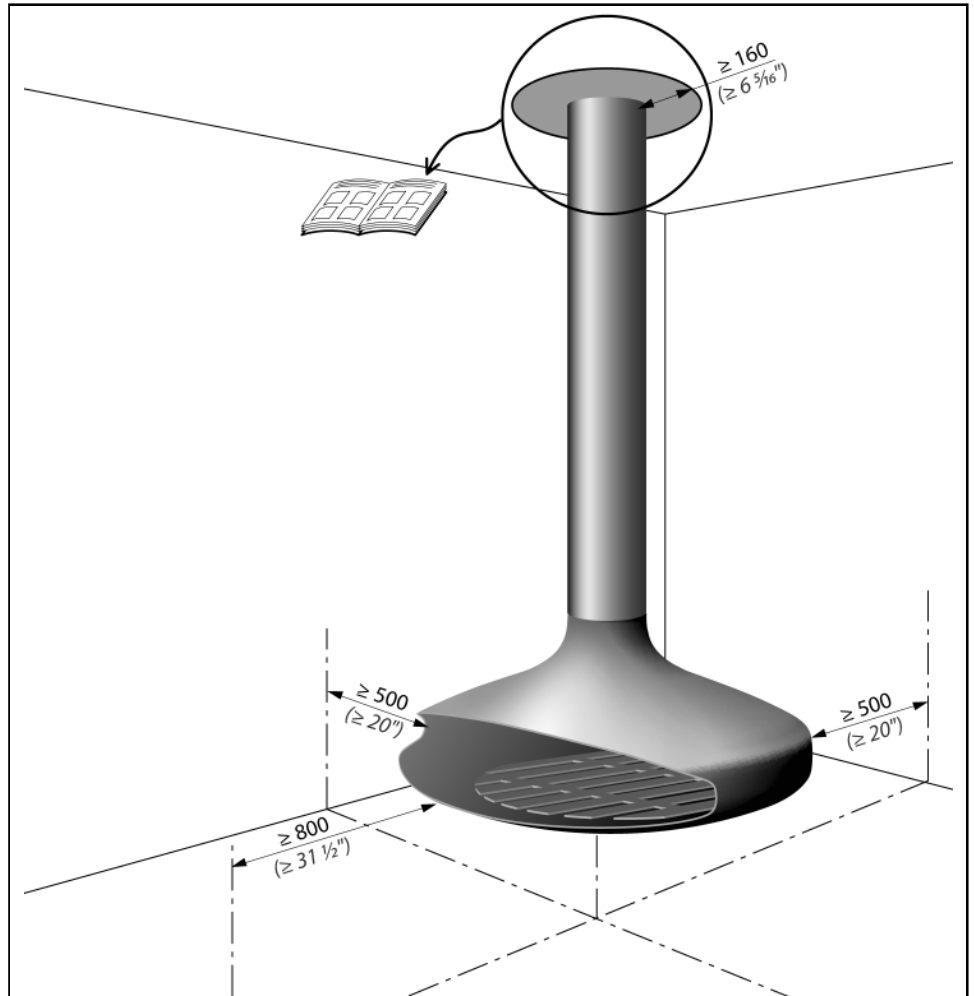
Distâncias de segurança em relação aos materiais combustíveis.







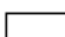

Bezpečnostná vzdialenosť od horľavých materiálov.

Varnostna razdalja glede na vnetljive materiale.

Säkerhetsavstånd från brännbart material.

Bezpečnostní vzdálenost od hořlavých materiálů.



	matériaux combustibles		matériaux incombustibles et non dégradables sous l'effet de la chaleur
	combustible materials		non combustible and heat resistant materials
	materiali combustibili		materiali incombustibili o non degradabili sotto l'effeto del calore
	brennbares Material		nicht brennbares und feuerbeständiges Material